

## Normativa UNE

Los productos han sido sometidos a ensayos cumpliendo con los procedimientos descritos en la normativa sobre herrajes para la edificación:

» **UNE-EN 13126-1: 2012**

Herrajes para ventanas y puertas balconeras. Requisitos y métodos de ensayo. Parte 1: Requisitos comunes a todos los tipos de herrajes.

» **UNE-EN 1670: 2007 . AC: 2008**

Resistencia a la corrosión. Requisitos y métodos de ensayo.

La normativa ha sido desarrollada por el **Comité Técnico de Normalización CTN 85: cerramientos de huecos en edificación y sus accesorios**. Secretaría técnica: ASEFAVE (Asociación Española de Fabricantes de Fachadas Ligeras y Ventanas).



## Clasificación del herraje

Los valores que se indican a continuación han sido obtenidos en el **Laboratorio de Ensayos de STAC** de acuerdo con los procedimientos descritos en la norma UNE-EN 13126-3: 2012, « Herrajes para la edificación. Herrajes para ventanas y puertas balconeras. Requisitos y métodos de ensayo. Parte 3: manillas, fundamentalmente para herrajes oscilobatientes, batiente oscilantes y de apertura batiente. »

DÍGITO	1	2	3	4	5	6	7	8	9
GRADO	1	4 · 180	-	0	1	4	0 · 0	3C1	-

dígito 1	Categoría de uso	<b>Grado 1:</b> según los principales parámetros de ensayo.
dígito 2	Durabilidad	<b>Grado 4:</b> 15.000 ciclos de apertura oscilobatiente (+1%).
dígito 3	Masa de ensayo	- Sin requisitos.
dígito 4	Resistencia al fuego	<b>Grado 0:</b> sin requisitos.
dígito 5	Seguridad de uso	<b>Grado 1:</b> el herraje cumple con los criterios de seguridad de las personas en su utilización.
dígito 6	Resistencia a la corrosión	<b>Grado 4:</b> 240 horas, muy alta resistencia a la corrosión.
dígito 7	Seguridad de bienes	<b>Grado 0 · 0:</b> sin seguridad, sin mecanismo de cierre.
dígito 8	Parte aplicable	<b>Grado 3C1:</b> manilla de ventana con enganche.
dígito 9	Dimensiones de ensayo	- Sin requisitos.



## Referencias

Referencia	Descripción	Aperturas interiores	Aperturas exteriores
<b>7015</b> **	Manilla DELTA PRO con cuadradillo de 7 x 26 milímetros	✔	-
<b>7014</b> **	Manilla DELTA PRO con cuadradillo de 7 x 59 milímetros	-	✔

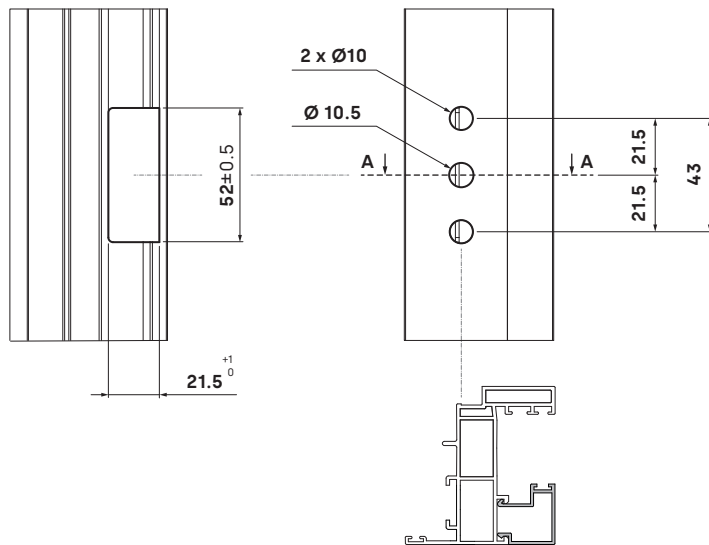
**	<b>00</b>	Acabado crudo (sin acabado)
	<b>91</b>	Acabado lacado especial 1

**	<b>01</b>	Acabado lacado blanco
	<b>92</b>	Acabado lacado especial 2

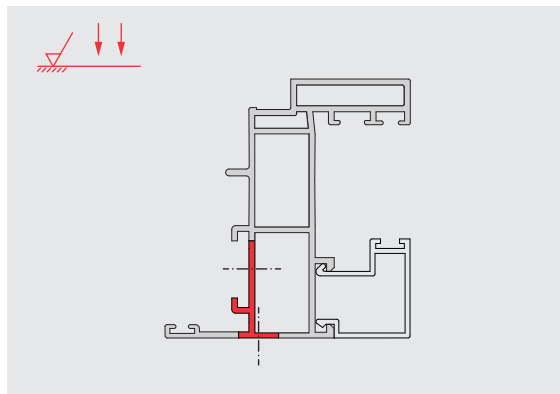
**	<b>02</b>	Acabado lacado negro
	<b>93</b>	Acabado lacado especial 3

## Mecanizados del perfil

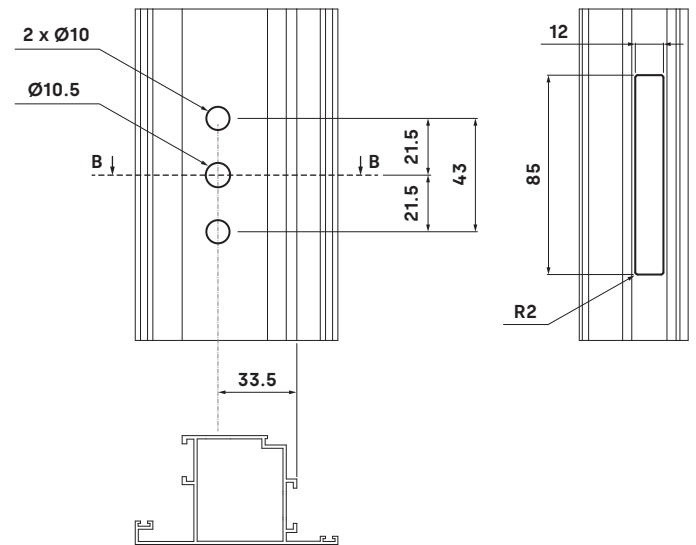
» Mecanizado para apertura interior · 7015



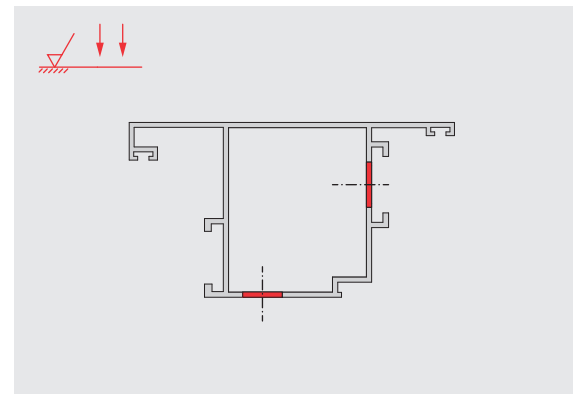
sección de perfil A-A



» Mecanizado para apertura exterior · 7014



sección de perfil B-B



## Dimensiones generales

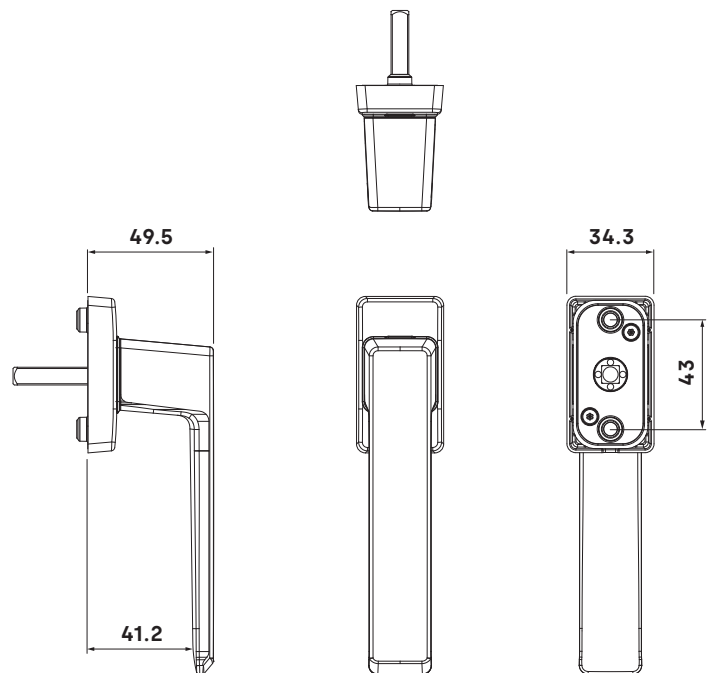
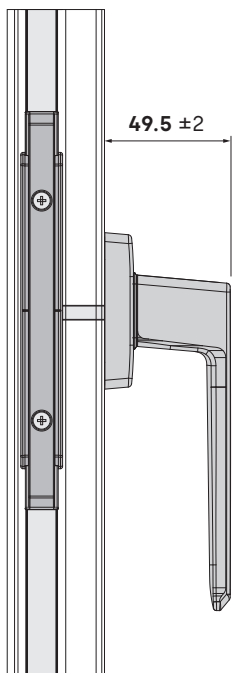
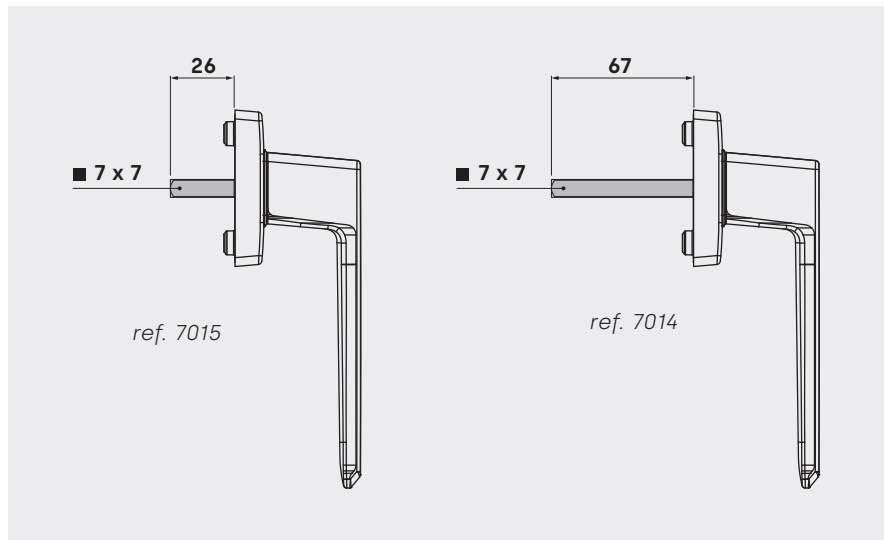
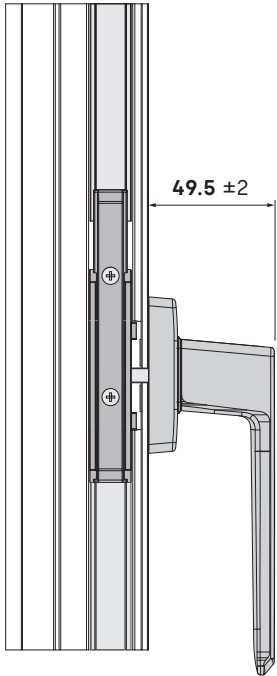
Las referencias se suministran con cuadradillo de transmisión

<b>7015</b>	**
-------------	----

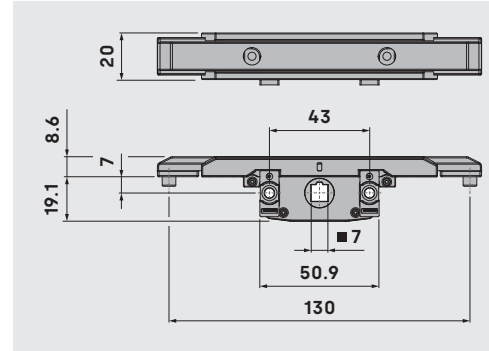
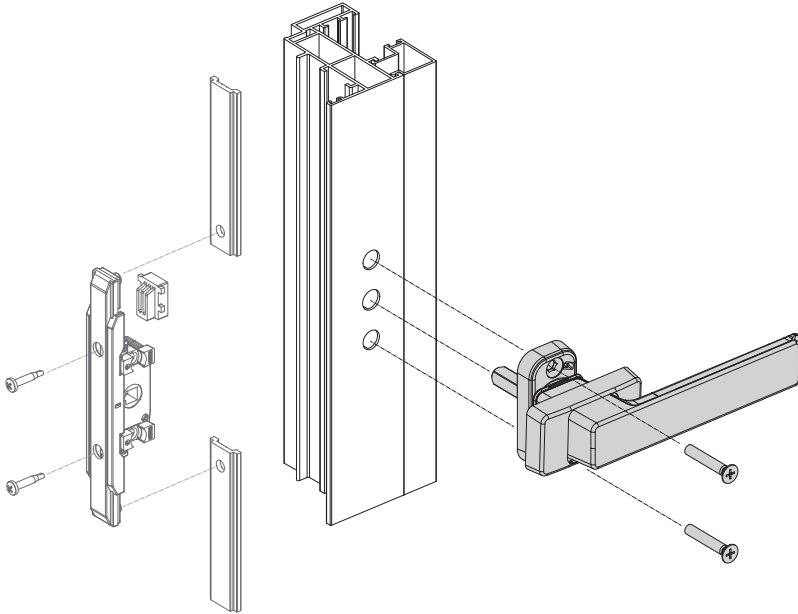
cuadradillo de transmisión de 7 x 34 milímetros

<b>7014</b>	**
-------------	----

cuadradillo de transmisión de 7 x 75 milímetros

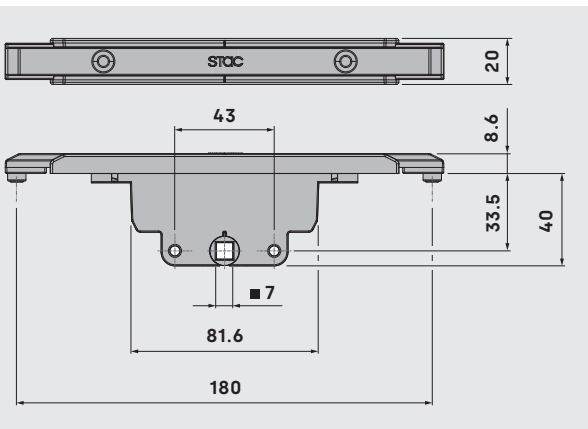


**Instalación para apertura interior**



Caja de transmisión · 0507063  
(no incluida)

**Instalación para apertura exterior**



Caja de transmisión · 0507177  
(no incluida)

