

REFERENCIAS

0502139	L = 11,3 mm	H = 4,5 mm	
0502141	L = 15,9 mm	H = 4,2 mm	
0502150	L = 16,2 mm	H = 4,2 mm	

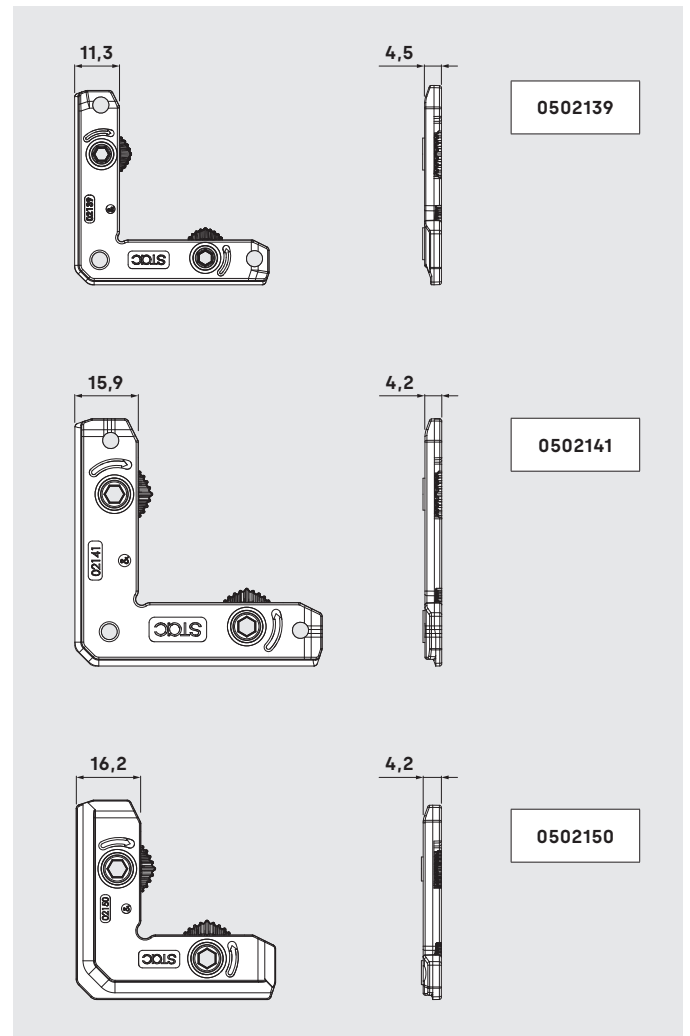


MATERIALES




LEVAS	ZAMAK CON TRATAMIENTO ZINCADO NATURAL
CUERPO	POLIAMIDA CON FIBRA DE VIDRIO

DIMENSIONES GENERALES

0502139	L = 11,3 mm	H = 4,5 mm		3 milímetros
0502141	L = 15,9 mm	H = 4,2 mm		4 milímetros
0502150	L = 16,2 mm	H = 4,2 mm		4 milímetros



INSTALACIÓN

0502139	L = 11,3 mm	H = 4,5 mm		3 milímetros
0502141	L = 15,9 mm	H = 4,2 mm		4 milímetros
0502150	L = 16,2 mm	H = 4,2 mm		4 milímetros

