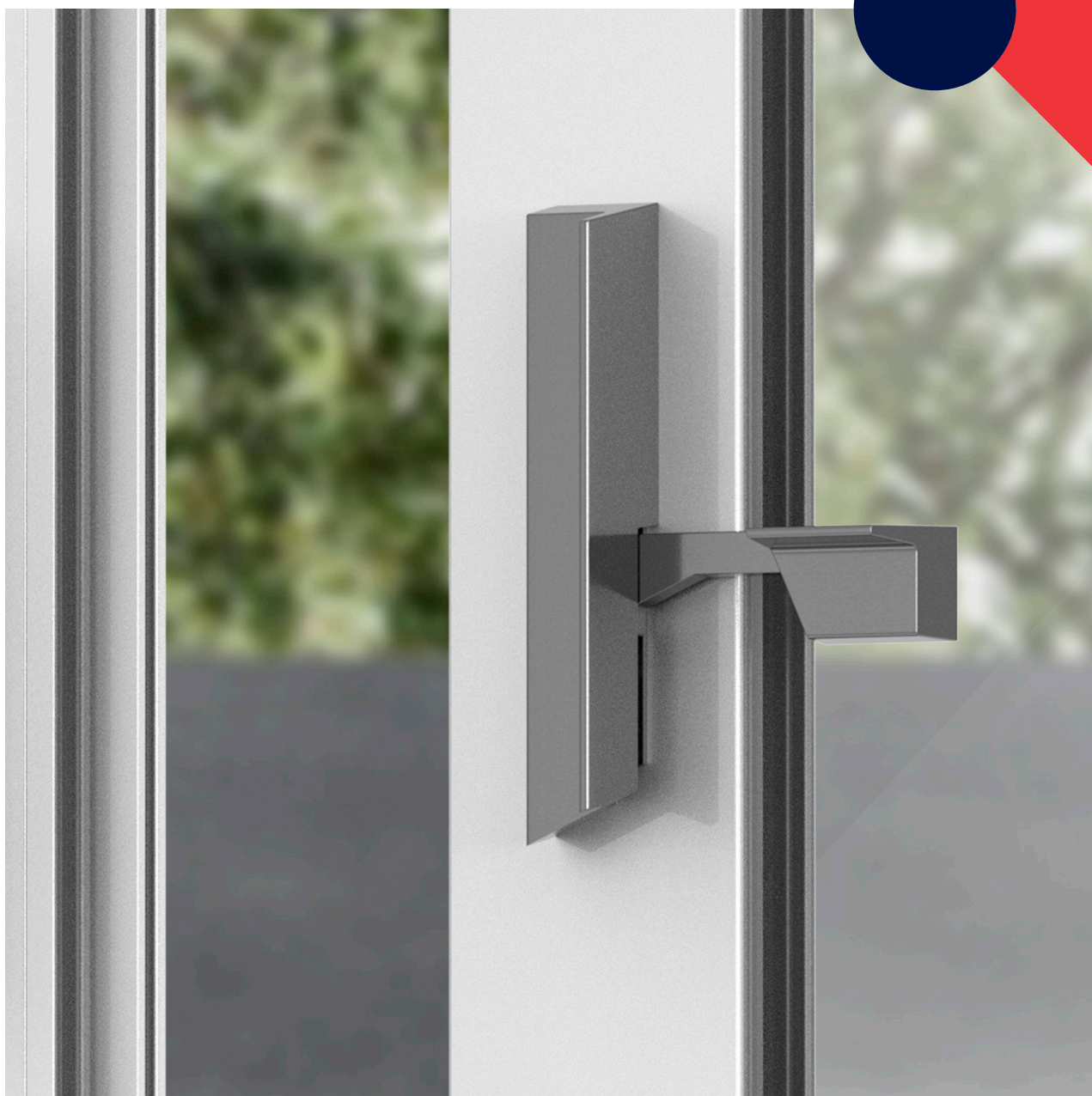


STAC

DELTA

TIRADORES MINIMALISTAS



more than you see



Tiradores diseñados para facilitar las maniobras de apertura y cierre en ventanas correderas. Estos accesorios ofrecen una adaptabilidad excepcional, asegurando una integración perfecta con una amplia variedad de sistemas de aluminio o PVC. Esta característica los convierte en soluciones prácticas y universales.

Poignées conçues pour faciliter les manœuvres d'ouverture et de fermeture des fenêtres coulissantes. Ces accessoires bénéficient d'une adaptabilité exceptionnelle pour assurer une intégration parfaite dans une large gamme de systèmes en aluminium ou en PVC. Cette caractéristique en fait des solutions pratiques et universelles.

Handles designed to facilitate opening and closing manoeuvres on sliding windows. These accessories offer exceptional adaptability, ensuring seamless integration with a wide variety of aluminium or PVC systems. This feature makes them practical and universal solutions.



Leva de accionamiento

Came d'actionnement Drive cam



Configuraciones dobles

Configurations doubles Double configurations



Multipuntos con llave

Multipoint avec clé Multipoints with key

» DELTA FLAP

Tirador con dispositivo dinámico de accionamiento por leva.

- El tirador permite realizar configuración doble (interior/exterior) en balconeras de acceso a la calle.
- Permite la posibilidad de combinar con cierre multipunto con llave para dejar cerrada la balconera.

Poignée de tirage avec dispositif dynamique à came.

- La poignée permet une double configuration (intérieur/extérieur) sur les balconnes avec accès à la rue.
- Peut être combiné avec une fermeture multipoints à clé pour verrouiller la porte du balcon.

Pull handle with dynamic cam-operated device.

- The pull handle allows double configuration (inward/outward) on balconies with access to the street.
- Can be combined with a multipoint locking system with key to lock the balcony door.

» DELTA FIX

Tirador exterior para hoja activa.

- El tirador permite realizar configuración doble (interior/exterior) en combinación con el tirador DELTA FLAP.

Poignée extérieure pour vantail principal.

- La poignée permet une double configuration (intérieur/extérieur) en combinaison avec la poignée DELTA FLAP.

External pull handle for active sash.

- The pull handle allows double configuration (inward/outward) in combination with the DELTA FLAP handle.

» DELTA FIX HP

Tirador exterior para hoja pasiva.

- Fijación frontal sin realizar mecanizados previos en el perfil de la hoja.

Poignée extérieure pour vantail secondaire.

- Fixation frontale sans usinage préalable du profil du vantail.

External pull handle for passive sash.

- Front fixing without the need for previous machining of the leaf profile.

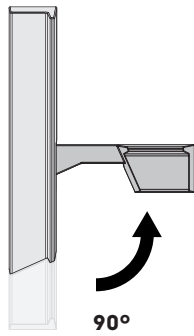
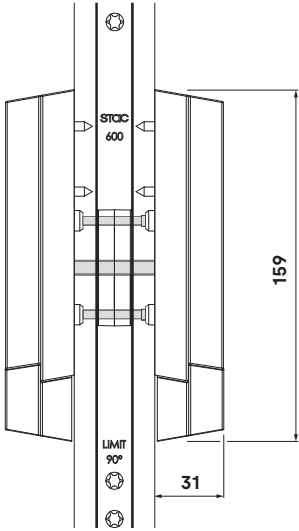
TIRADORES DELTA FLAP

PARA APERTURA A DERECHAS O IZQUIERDAS

POIGNÉES POUR OUVERTURE À DROITE OU À GAUCHE

PULL HANDLES FOR RIGHT OR LEFT HAND OPENING

2001	D	**	
2001	I	**	



CONFIGURACIÓN INTERIOR / EXTERIOR
CONFIGURATION INTÉRIEURE / EXTÉRIEURE
INWARD / OUTWARD CONFIGURATION

CIERRE MULTIPUNTO CON O SIN LLAVE
FERMETURE MULTIPOINT AVEC OU SANS CLÉ
MULTIPOINT LOCK WITH OR WITHOUT KEY

LEVA DE ACCIONAMIENTO
CAME D'ACTIONNEMENT
CAME DRIVE

2001	I	**
2001	D	**

TIRADOR PARA ZONA EXTERIOR
POIGNÉE POUR L'ESPACE EXTÉRIEUR
PULL HANDLE FOR INWARD AREA

ALUMINIO, PVC O MADERA
ALUMINIUM, PVC OU BOIS
ALUMINIUM, PVC OR WOOD

CARTA DE COLORES RAL
NUANCIER RAL
RAL COLOUR CHART

2002	**	
2001	D	**

TIRADOR AMBIDIESTRO DELTA FIX

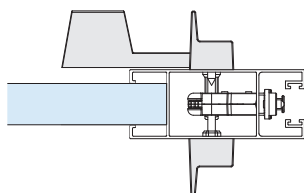
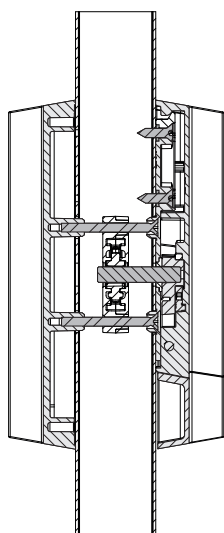
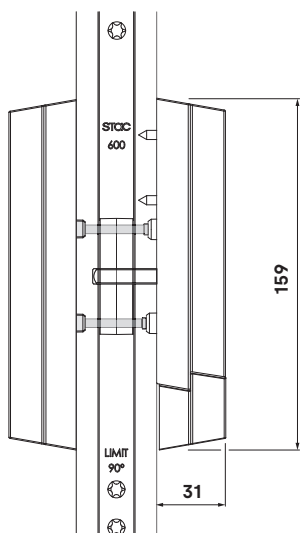
PARA HOJA ACTIVA

POIGNÉE DE TIRAGE AMBIDEXTRE POUR VANTAIL PRINCIPAL

AMBIDEXTROUS PULL HANDLE FOR ACTIVE SASH

2002

**



TIRADOR PARA ZONA EXTERIOR

POIGNÉE POUR L'ESPACE EXTÉRIEUR
PULL HANDLE FOR INWARD AREA

COMBINACIÓN CON DELTA FLAP

COMBINAISON AVEC DELTA FLAP
COMBINATION WITH DELTA FLAP

CUERPO DE UNA SOLA PIEZA

CORPS EN UNE PIÈCE
ONE-PIECE BODY

2002

**

2001

D

**

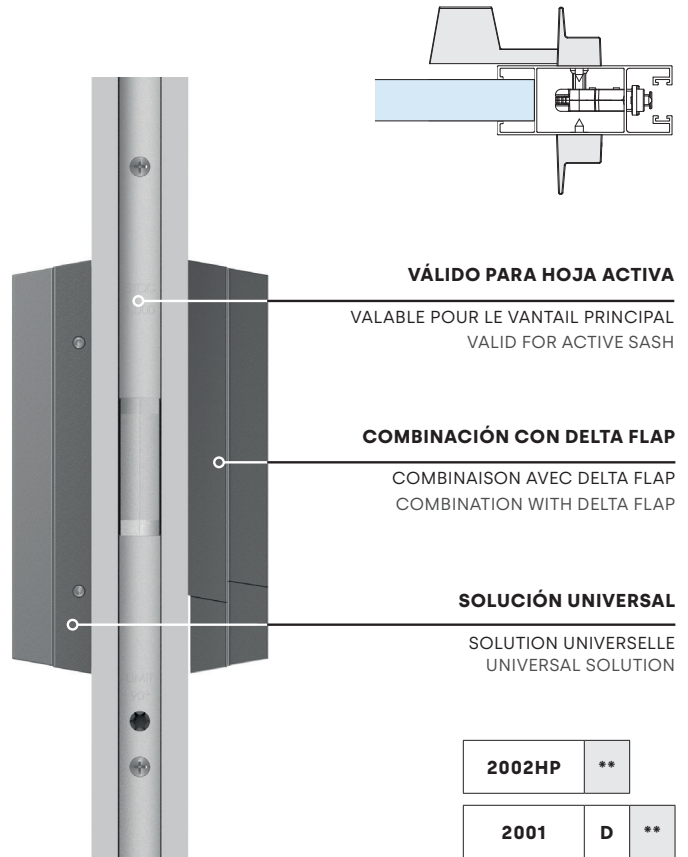
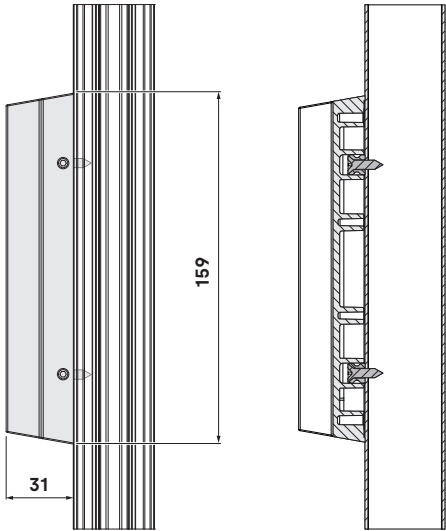
TIRADOR AMBIDIESTRO DELTA FIX HP

PARA HOJA PASIVA

POIGNÉE DE TIRAGE AMBIDEXTRE POUR VANTAIL SECONDAIRE

AMBIDEXTROUS PULL HANDLE FOR PASSIVE SASH

2002HP **



more than you see

stac.es