

## Normativa UNE

Los productos han sido sometidos a ensayos cumpliendo con los procedimientos descritos en la normativa sobre herrajes para la edificación:

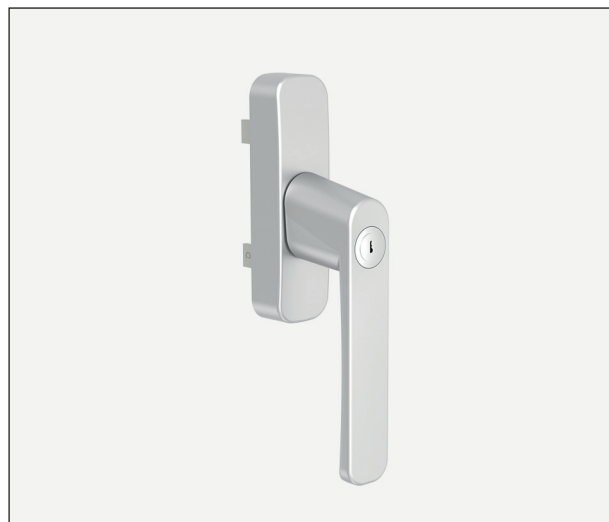
» **UNE-EN 13126-1: 2012**

Herrajes para ventanas y puertas balconeras. Requisitos y métodos de ensayo. Parte 1: Requisitos comunes a todos los tipos de herrajes.

» **UNE-EN 1670: 2007 · AC: 2008**

Resistencia a la corrosión. Requisitos y métodos de ensayo.

La normativa ha sido desarrollada por el **Comité Técnico de Normalización CTN 85: cerramientos de huecos en edificación y sus accesorios**. Secretaría técnica: ASEFAVE (Asociación Española de Fabricantes de Fachadas Ligeras y Ventanas).



## Clasificación del herraje

Los valores que se indican a continuación han sido obtenidos en el **Laboratorio de Ensayos de STAC** de acuerdo con los procedimientos descritos en la norma UNE-EN 13126-3: 2012: « Herrajes para ventanas y puertas balconeras. Requisitos y métodos de ensayo. Parte 3: Manillas, fundamentalmente para herrajes oscilobatientes, batiente oscilantes y de apertura batiente. »

DÍGITO	1	2	3	4	5	6	7	8	9
GRADO	1	4 · 90	-	0	1	4	0 · 0	3C2	-

dígito 1	Categoría de uso	<b>Grado 1:</b> según los principales parámetros de ensayo.
dígito 2	Durabilidad	<b>Grado 4:</b> 15.000 ciclos de apertura batiente (+1%).
dígito 3	Masa de ensayo	- Sin requisitos.
dígito 4	Resistencia al fuego	<b>Grado 0:</b> sin requisitos.
dígito 5	Seguridad de uso	<b>Grado 1:</b> el herraje cumple con los criterios de seguridad de las personas en su utilización.
dígito 6	Resistencia a la corrosión	<b>Grado 4:</b> 240 horas, muy alta resistencia a la corrosión.
dígito 7	Seguridad de bienes	<b>Grado 2 · 2:</b> 100 Nm de resistencia frente a la torsión y el forzamiento. *
dígito 8	Parte aplicable	<b>Grado 3C2:</b> manilla guiada con enganche.
dígito 9	Dimensiones de ensayo	- Sin requisitos.

\* 100 Nm de resistencia frente a la torsión y el forzamiento. Mecanismo de cierre accionado con llave con ≤ 99 variaciones de cierre.



**Referencias**

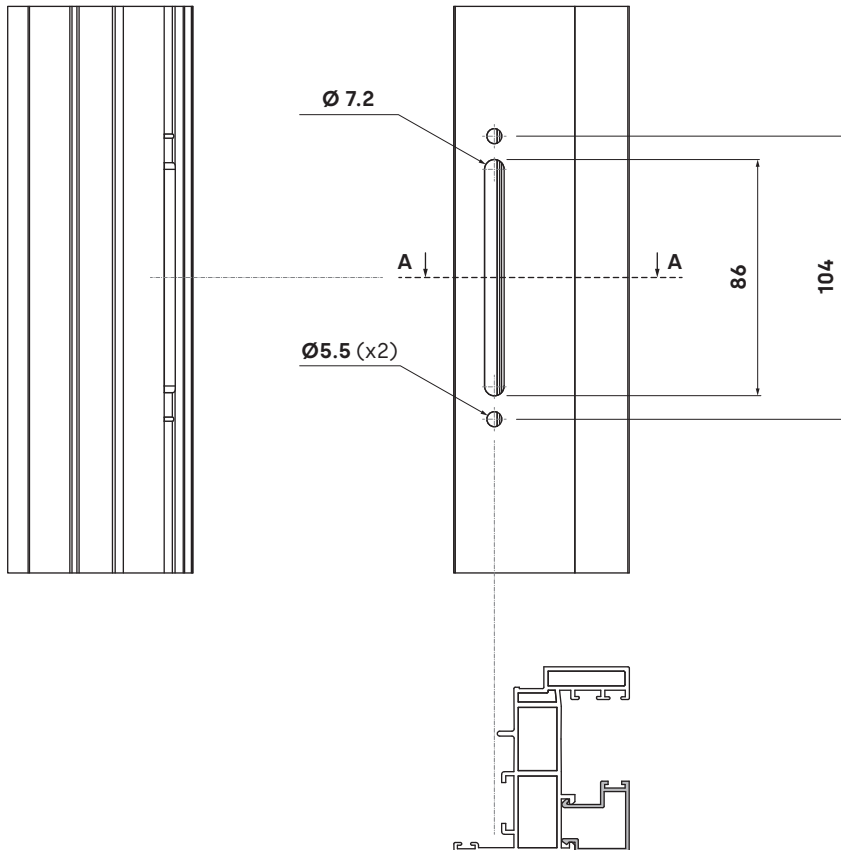
Referencia	Descripción	Compatibilidad con fijación FAST
<b>A0793</b> <b>**</b>	Cremona SIRIUS BLOCK con llave para apertura practicable	✔

<b>**</b>	<b>00</b>	Acabado crudo (sin acabado)
	<b>91</b>	Acabado lacado especial 1

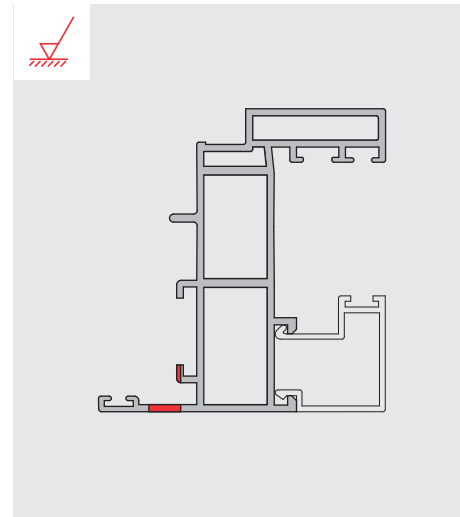
<b>**</b>	<b>01</b>	Acabado lacado blanco
	<b>92</b>	Acabado lacado especial 2

<b>**</b>	<b>02</b>	Acabado lacado negro
	<b>93</b>	Acabado lacado especial 3

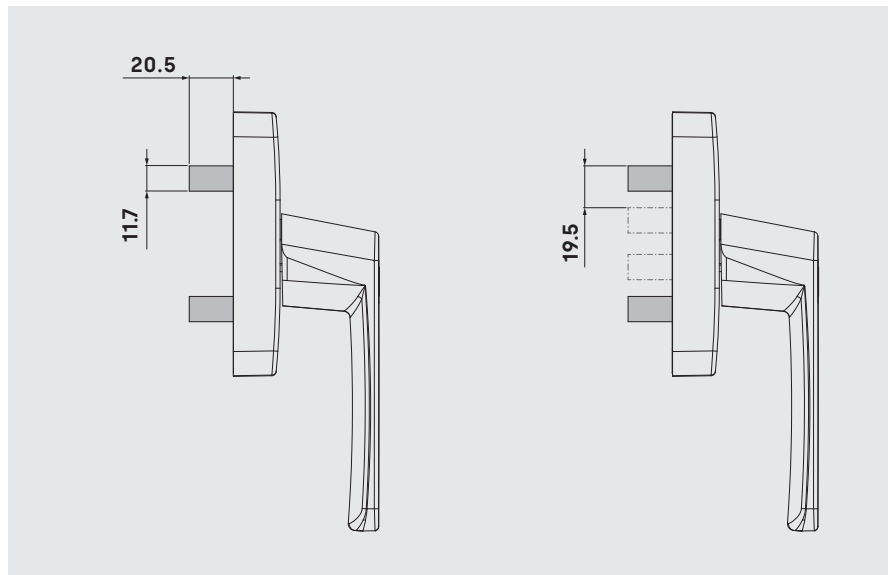
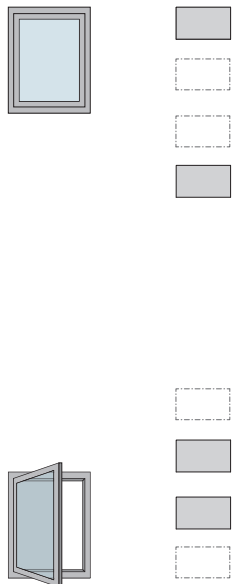
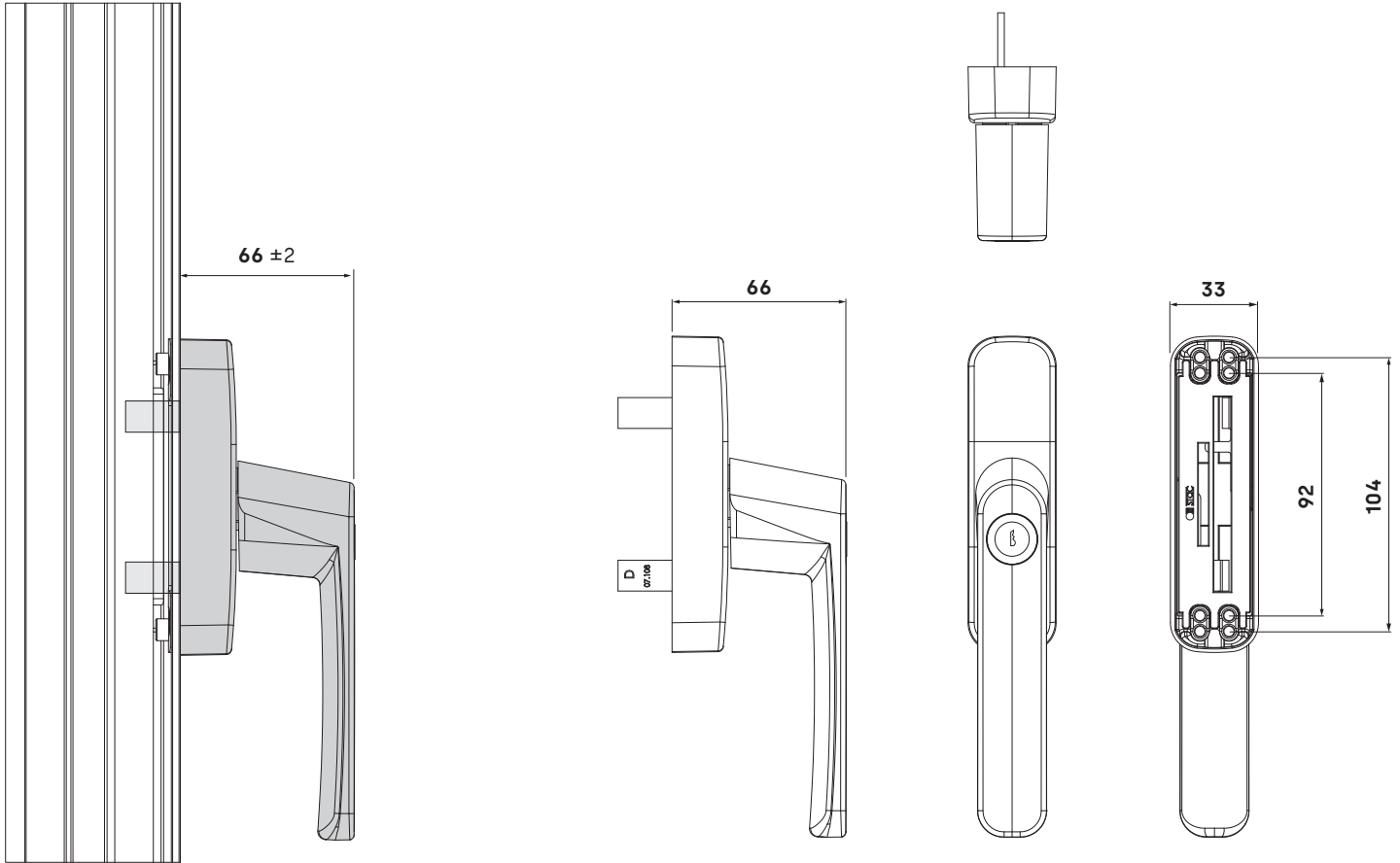
**Mecanizados del perfil**



sección de perfil A-A



**Dimensiones generales**



Posición de las palas de transmisión en apertura practicable

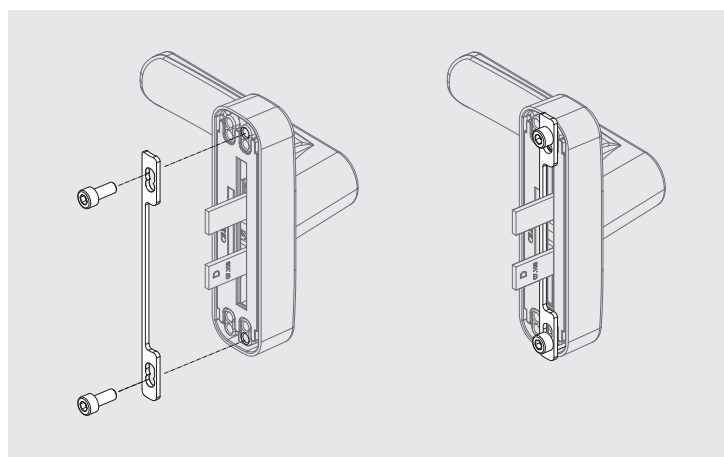
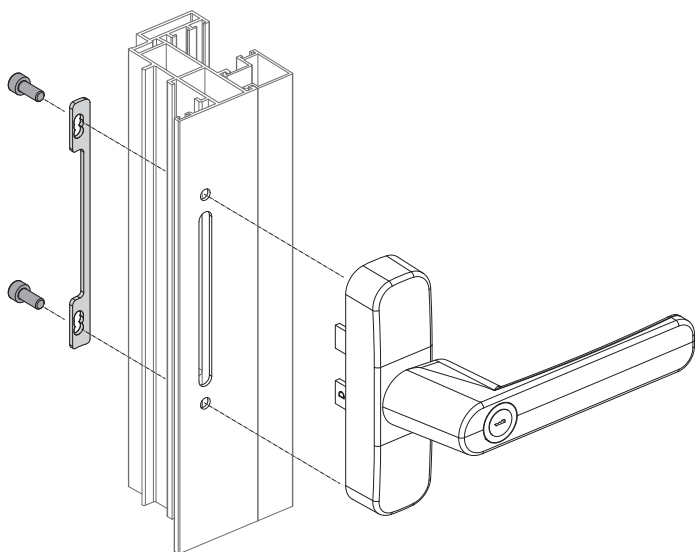
## Instalación

### » Sistema de fijación CLASSIC

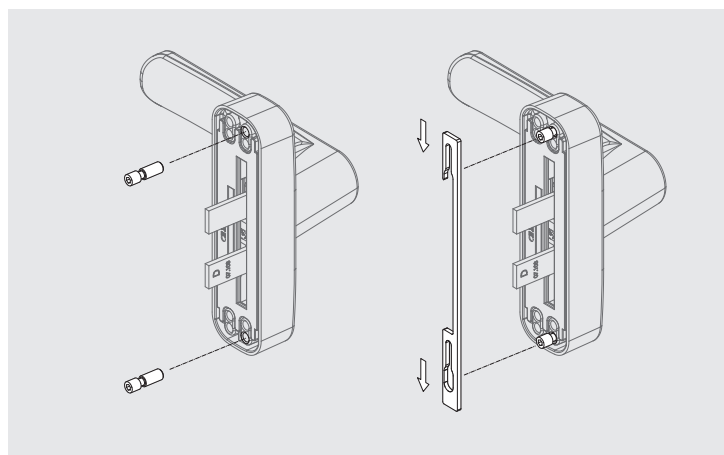
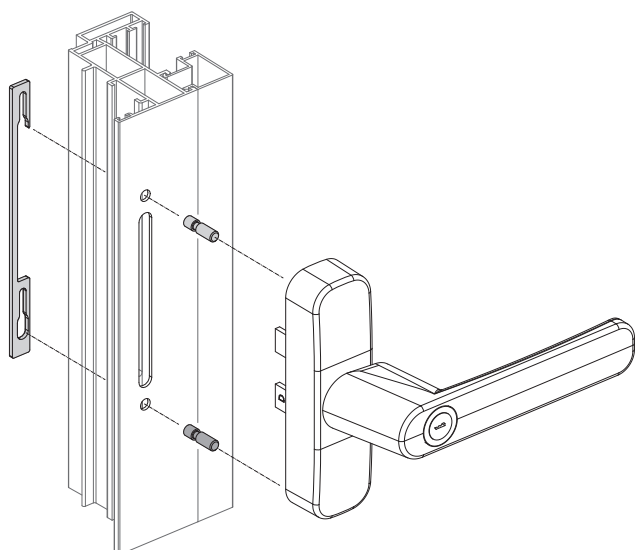
Compuesto por contraplaca de acero inoxidable y tornillos DIN 912 M5x12 A2 se suministra por defecto con la cremona practicable SIRIUS BLOCK.

### » Sistema de fijación FAST

Compuesto por contraplaca de instalación rápida de acero inoxidable y tornillos especiales, puede solicitarse añadiendo el código « F » a la referencia de la cremona en el momento de pedir el producto (únicamente en aquellos productos en los que esté indicada esta posibilidad).



Sistema de fijación CLASSIC



Sistema de fijación FAST

## Anexo 1 ~ Posiciones del pulsador del bombillo

### DESBLOQUEO

Rango de movimiento: 0° - 180°

En la posición 1, la maneta de la cremona está totalmente desbloqueada lo que permite realizar cualquier tipo de movimiento tanto en apertura tradicional como en apertura con maniobra lógica.

### BLOQUEO INTERMEDIO

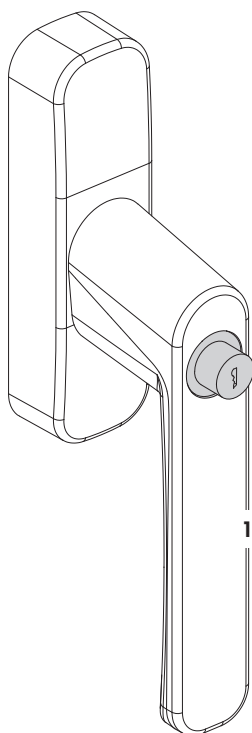
Rango de movimiento: 0° - 90°

En la posición 2, la maneta de la cremona tiene el movimiento limitado a 90°. Para accionar la maneta es necesario presionar sobre el pulsador del bombillo y el desbloqueo se realiza a través de la llave.

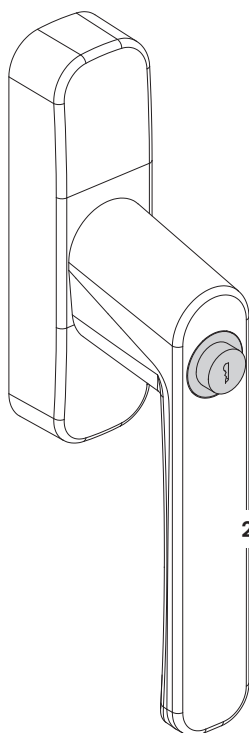
### BLOQUEO TOTAL

Rango de movimiento: 0°

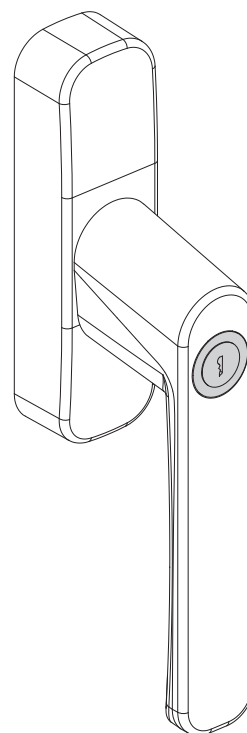
En la posición 3, la maneta de la cremona está totalmente bloqueada lo que no permite realizar ningún tipo de movimiento. Para accionar y desbloquear la maneta es necesario el uso de la llave.



1



2



3

## Anexo 2 ~ Cambio entre posiciones del pulsador del bombillo

### DESBLOQUEO A BLOQUEO INTERMEDIO

Presionar ligeramente sobre el pulsador de la maneta (A).

desde la posición 1 a la posición 2

### BLOQUEO INTERMEDIO A DESBLOQUEO

Introducir la llave (A) y girar 45° hacia la izquierda (B).

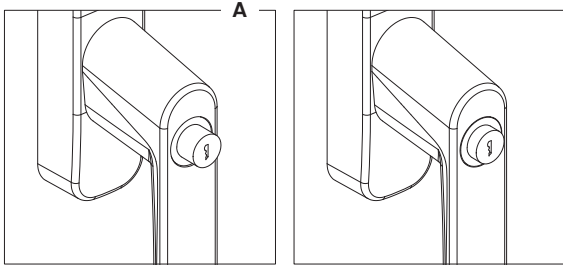
desde la posición 2 a la posición 1

### BLOQUEO INTERMEDIO A BLOQUEO TOTAL

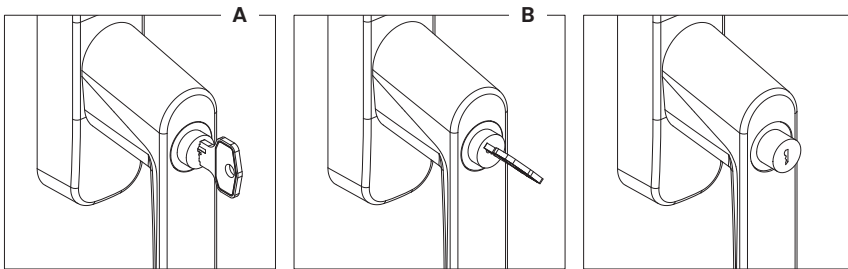
Introducir la llave (A), girar 45° hacia la izquierda (B) y presionar ligeramente con la llave girada (C).  
Manteniendo la presión volvemos a girar la llave en sentido inverso (D).

desde la posición 2 a la posición 3

Cambio desde la posición de desbloqueo a la posición de bloqueo intermedio



Cambio desde la posición de bloqueo intermedio a la posición de desbloqueo



Cambio desde la posición posición de bloqueo intermedio a la posición de bloqueo total

