

FICHA TÉCNICA

MANILLAS DE VENTANA POLARIS Y POLARIS BLOCK

STAC

El artículo **MANILLA DE VENTANA POLARIS / POLARIS BLOCK** ha sido sometido a ensayos según las normas:

UNE-EN 13126-3. Herrajes para la edificación. Herrajes para ventanas y puertas balconeras. Requisitos y métodos de ensayo. Parte 3: Manillas, fundamentalmente para herrajes oscilobatientes, batiente oscilantes y de apertura batiente.

UNE-EN 13126-8. Herrajes para la edificación. Requisitos y métodos de ensayo de ventanas y puertas balconeras. Parte 8: Herrajes oscilobatientes, batiente oscilantes y de apertura batiente.

UNE-EN 1670. Herrajes para la edificación. Resistencia a la corrosión. Requisitos y métodos de ensayo.

Obteniendo la siguiente clasificación:

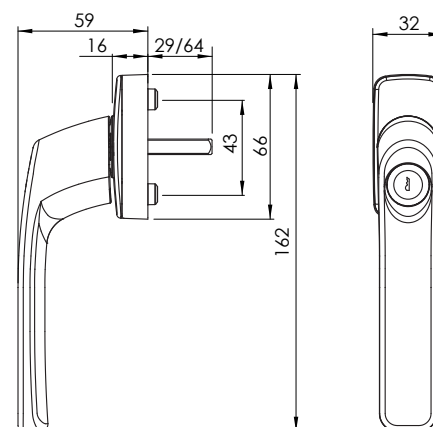
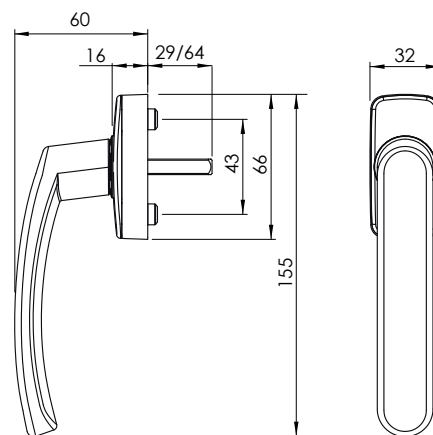
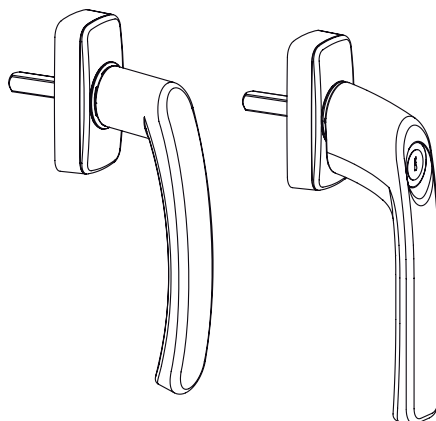
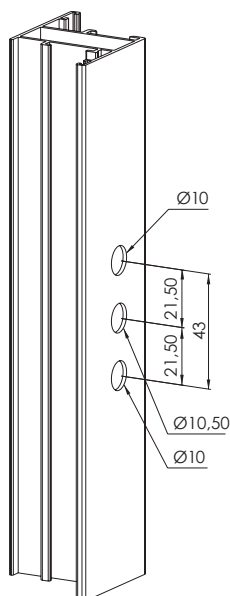


-	4	120	0	1	4	-	8	1300/1200
---	---	-----	---	---	---	---	---	-----------

Los valores que aquí se indican han sido obtenidos en el Banco de Ensayos de STAC según la norma UNE-EN 13126-8 siguiendo el procedimiento habitual de ensayo recogido en dicha publicación

MATERIALES:

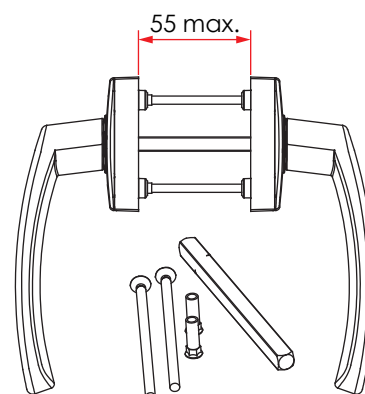
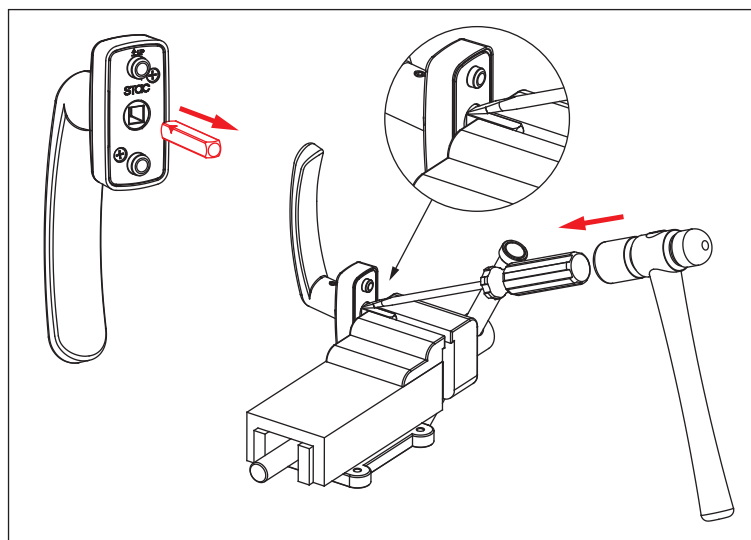
- Maneta de aluminio
- Escudo, tapa y transmisión de zamak.
- Arandela de acetil.
- Cuadradillo de acero cincado.



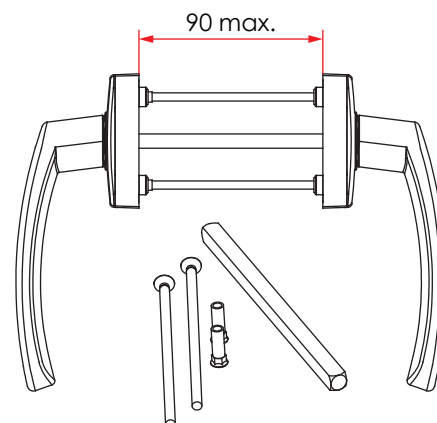
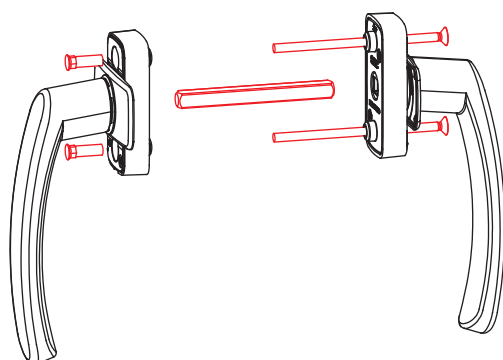
KITS DE FIJACION PARA MANILLA POLARIS:

STAC

Kits de fijación para doble manilla:



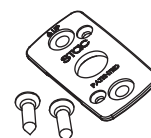
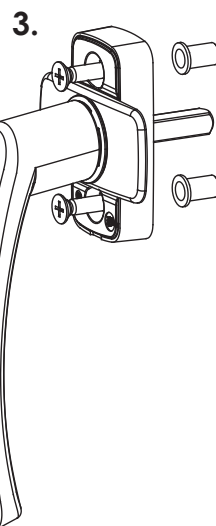
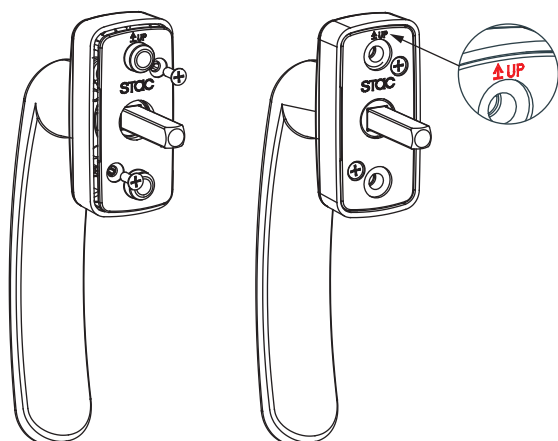
K5771-01



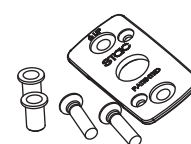
K5771-02

Kits de fijación con tuercas remachables y tornillos autoroscantes:

1. Reemplazar la tapa posterior por la tapa incluida en el Kit utilizando los mismos tornillos.



K5771-04
Kit adaptación a Polaris
atornillable



K5771-03
Kit fijación tuercas
remachables