

### NORMATIVA UNE

El producto ha sido sometido a ensayos de acuerdo con la siguiente normativa:

**UNE-EN 13126-3: 2012** Herrajes para la edificación. Herrajes para ventanas y puertas balconeras. Requisitos y métodos de ensayo.

Parte 3: Manillas, fundamentalmente para herrajes oscilobatientes, batiente oscilantes y de apertura batiente.

**UNE-EN 13126-8: 2018** Herrajes para la edificación. Herrajes para ventanas y puertas balconeras.

Parte 8: Requisitos y métodos de ensayo para herrajes oscilobatientes, batiente oscilantes y de apertura batiente

**UNE-EN 1670: 2007** Herrajes para la edificación. Resistencia a la corrosión. Requisitos y métodos de ensayo.



### CLASIFICACIÓN DEL HERRAJE

DÍGITO	1	2	3	4	5	6	7	8	9
GRADO	-	4	120	-	1	4	-	8	1300 / 1200

Los valores han sido obtenidos en el **laboratorio de ensayos STAC** siguiendo la norma UNE-EN 13126-8: 2018 cumpliendo con el procedimiento escrito en dicha norma.

dígito 1	Categoría de uso	Sin requisitos
dígito 2	Durabilidad	25.000 ciclos (+1%)
dígito 3	Masa del ensayo	120 kg
dígito 4	Resistencia al fuego	Sin requisitos
dígito 5	Seguridad de uso	Grado 1: el herraje cumple con los criterios de seguridad de las personas en la utilización
dígito 6	Resistencia a la corrosión	Grado 4: muy alta resistencia a la corrosión, 240 horas en cámara de niebla salina
dígito 7	Seguridad de bienes	Sin requisitos
dígito 8	Parte aplicable	Ensayado de acuerdo a esta norma europea: UNE-EN 13126-8
dígito 9	Dimensiones del ensayo	S.R.W. (anchura de solape de la hoja) = 1300 mm / S.R.H. (altura de solape de la hoja) = 1200 mm

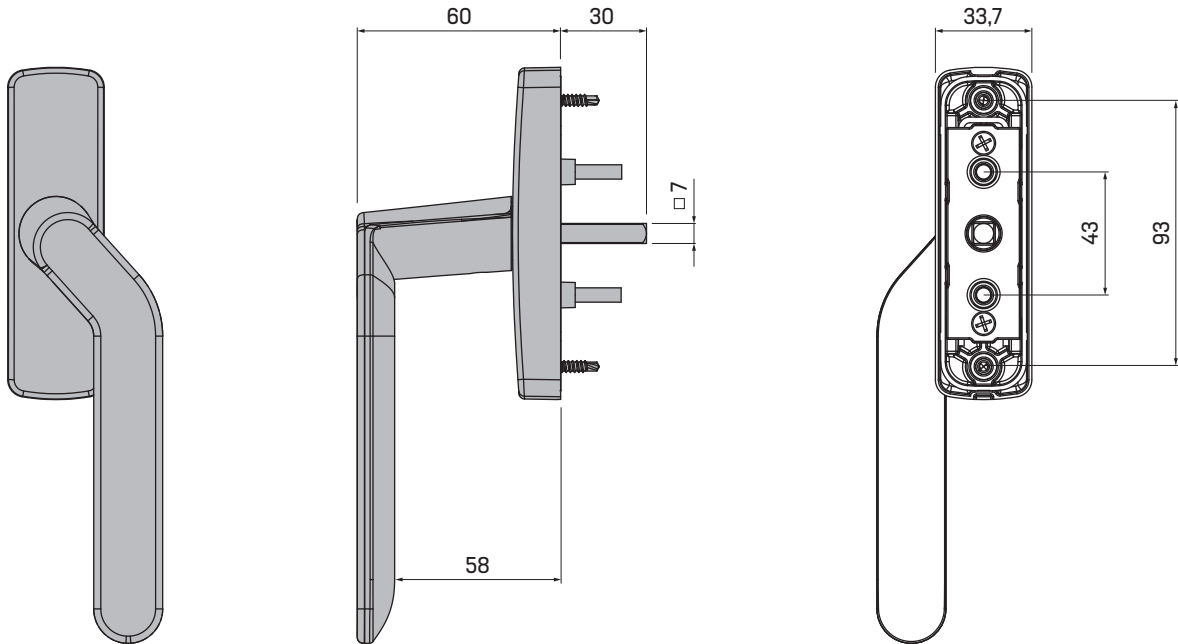
### REFERENCIAS

P0777	**	R	MANILLA ACODADA <b>ALTAIR+</b> MANO DERECHA
P0778	**	R	MANILLA ACODADA <b>ALTAIR+</b> MANO IZQUIERDA
A0507140			KIT DE TORNILLOS DE SEGURIDAD

**	00 CRUDO 01 BLANCO 02 NEGRO 91 ESPECIAL 1 92 ESPECIAL 2 93 ESPECIAL 3
----	---

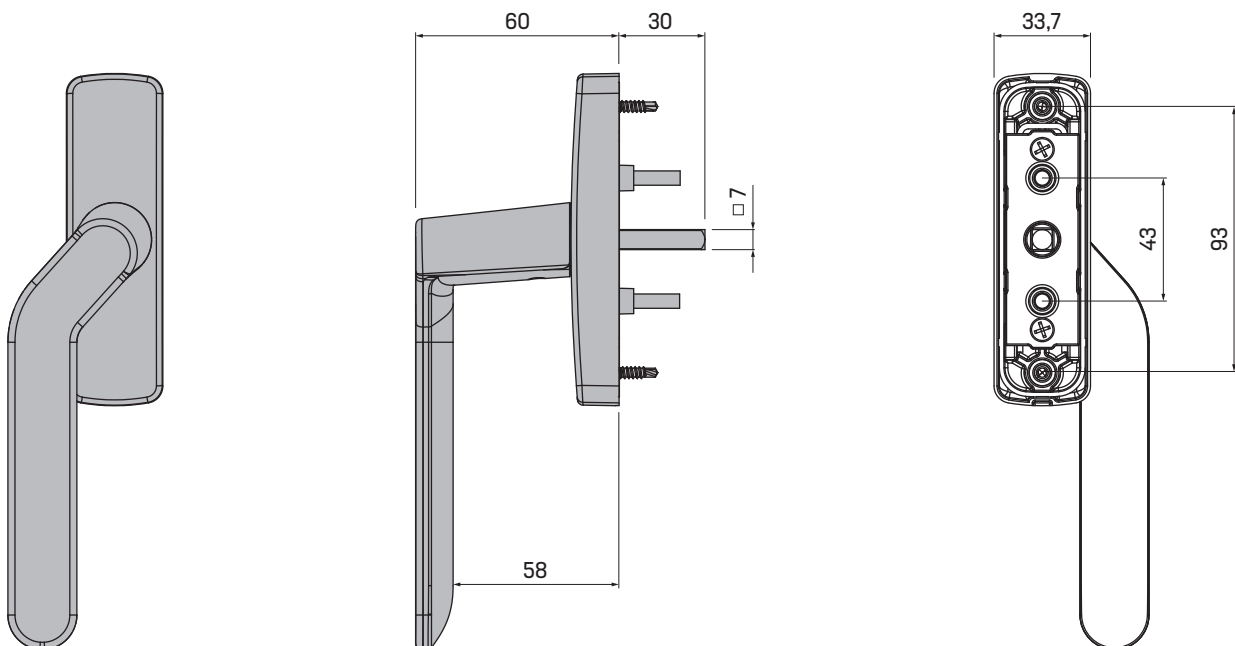
DIMENSIONES GENERALES

P0777	**	R
-------	----	---



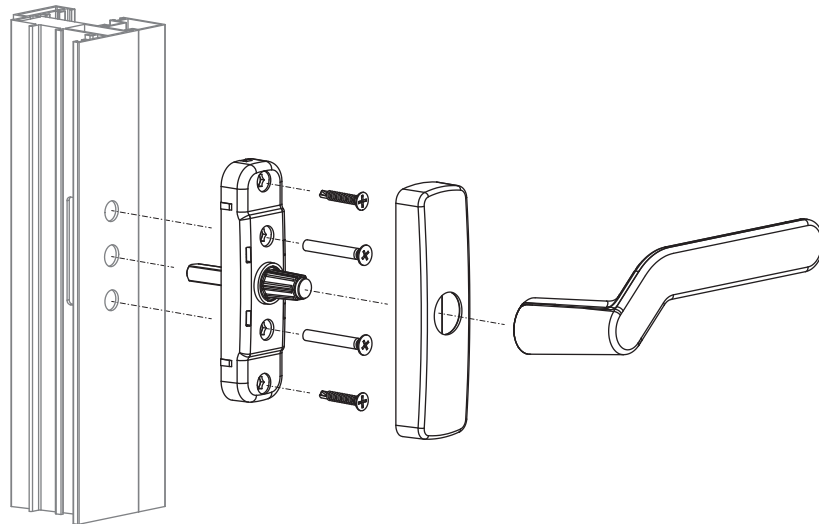
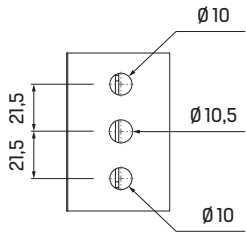
DIMENSIONES GENERALES

P0778	**	R
-------	----	---



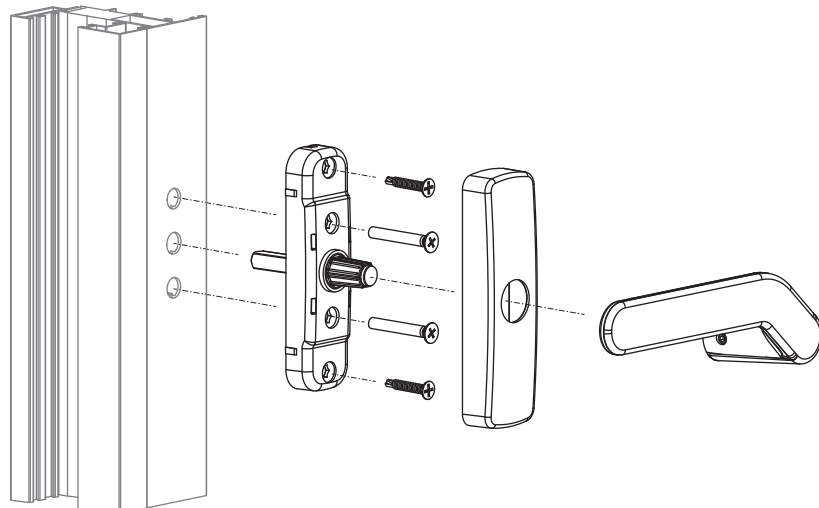
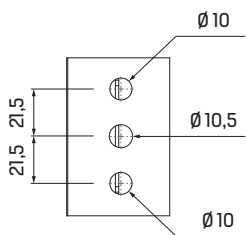
## INSTALACIÓN

P0777	**	R
-------	----	---



## INSTALACIÓN

P0778	**	R
-------	----	---



KIT DE TORNILLOS DE SEGURIDAD A0507140 (DOBLE MANILLA)

---

P0777	**	R
-------	----	---

P0778	**	R
-------	----	---

