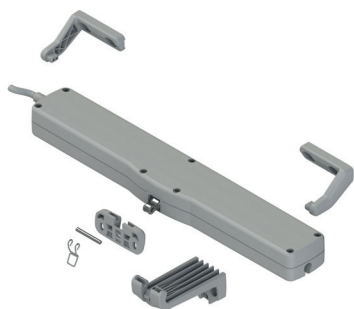


VARIA SLIM BASE



Funciones

Actuador electromecánico lineal de cadena para automatizar cerramientos abatibles, proyectantes o pivotantes, claraboyas y similares.

Características Técnicas

Actuador electromecánico lineal con cadena articulada de cuatro eslabones en doble fila que se recoge dentro de una carcasa de poliamida reforzada con fibra de vidrio.

Fuerza de empuje y de tracción = 250 N.

Carrera de la cadena regulable con selector mecánico a 240/360 mm.

Provisto de final de carrera en cierre por absorción de potencia, conectable en paralelo.

El actuador Varia Slim Base se presenta en dos versiones, con tensión de alimentación de 110/230 Vca - 50/60 Hz o de 24 Vcc.

El actuador está dotado de la función "relax", que libera los engranajes tras el cierre para reducir el estrés mecánico.

El embalaje contiene las abrazaderas de fijación al bastidor y dos abrazaderas de fijación a la hoja, una para abatibles y la otra para proyectantes.

Materiales

Cárter exterior de poliamida reforzada con fibra de vidrio

Cadena de acero galvanizado

Abrazaderas de poliamida reforzada con fibra de vidrio

Clip de fijación en acero inoxidable

Dotaciones

Un actuador

Dos abrazaderas para fijar el motor al bastidor

Una abrazadera de fijación (hoja) para abatibles

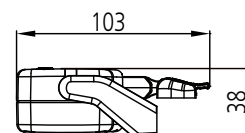
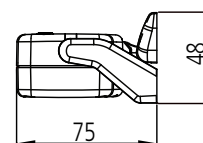
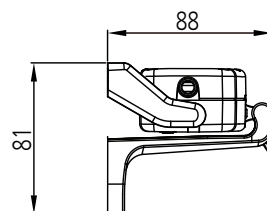
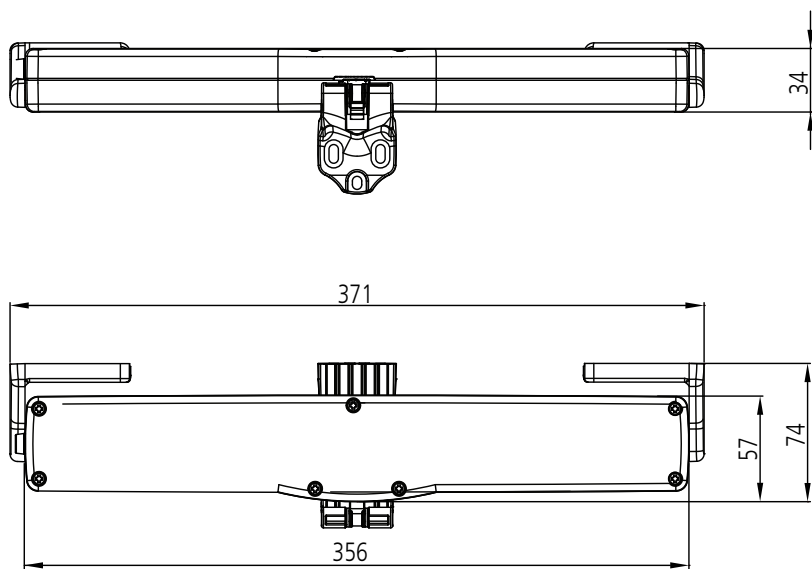
Una abrazadera de fijación (hoja) para proyectantes

Una plantilla de perforación para abatibles y proyectantes

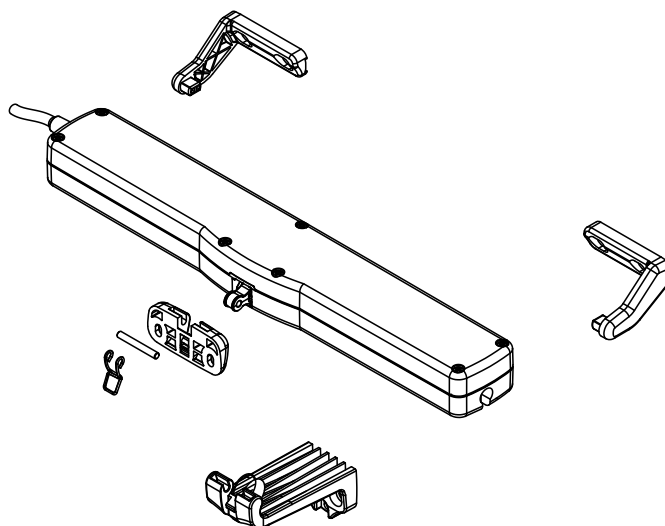
Un clip de fijación rápida (muelle + perno)

Acabado

Negro (590), blanco (560), gris (542)



07889 - 07890



Características técnicas

Modelo	VARIA SLIM BASE-230V	VARIA SLIM BASE-24V
Código	07889	07890
Fuerza de empuje y de tracción	250N	250N
Carreras (mm)	240/360	240/360
Sincronización	NO	NO
Tensión de alimentación	110 ÷ 230V~ (AC) 50/60 Hz	24V= (DC)
Absorción de corriente con carga nominal	0,180 A	0,800 A
Potencia absorbida con carga nominal	~ 30 W	~ 18 W
Velocidad de traslación en vacío	13,5 mm/s	12,8 mm/s
Duración máxima de la carrera en vacío	18 s / 27 s	19 s / 28 s
Doble aislamiento eléctrico	SÍ	Baja tensión
Tipo de servicio	S2 de 3 minutos	S2 de 3 minutos
Temperatura de funcionamiento	-5 °C ÷ +65 °C	-5 °C ÷ +65 °C
Grado de protección de los dispositivos eléctricos	IP30	IP30
Función Soft Stop	NO	NO
Función Relax	SÍ	SÍ
Regulación del enganche al perfil	Autodeterminación de la posición	Autodeterminación de la posición
Conexión en paralelo	SÍ	SÍ
Longitud del cable de alimentación	1 m	2 m
Regulación del final de carrera en apertura	Selector manual	Selector manual
Final de carrera en cierre	Por absorción de potencia	Por absorción de potencia
Protección contra sobrecargas	Por absorción de potencia	Por absorción de potencia
Medidas mm	356 x 57 x 34 mm	356 x 57 x 34 mm
Peso del dispositivo kg	0,84 Kg	0,82 Kg
Fuerza de retención estática	1700N	1700N
Abrazaderas suministradas de serie	Abrazaderas de soporte estándares (bastidor) abraz abatible (hoja) abrazadera proyectante vertical (hoja)	Abrazaderas de soporte estándares (bastidor) abraz abatible (hoja) abrazadera proyectante vertical (hoja)

Código	Descripción	Nota	Base Bruto	Anodizado Elox	Lacado	Trend/Oro Latón	Unidades por conexión
07889	VARIA SLIM BASE 230 V		X				1
07890	VARIA SLIM BASE 24V		X				1