

TIRADOR UÑERO BRIO EVO

Funciones

La manilla externa de tracción Brio combinada con un cierre embutido Brio EVO y Brio Evo MD permite al usuario final mover con facilidad y sin esfuerzo la hoja de una puerta corredera.

Ficha técnica on-line



Características Técnicas

El uñero de arrastre externo Brio permite desplazar con facilidad una puerta corredera por la parte externa del cerramiento.

El empleo de este artículo permite que la hoja principal y la hoja secundaria se superpongan.

Se debe combinar siempre con un cierre embutido Brio EVO y Brio EVO MD.

Anchura del perfil de la hoja: mín. 25 mm, máx. sin límites.

La aplicación se efectúa fácilmente, con rapidez y precisión.

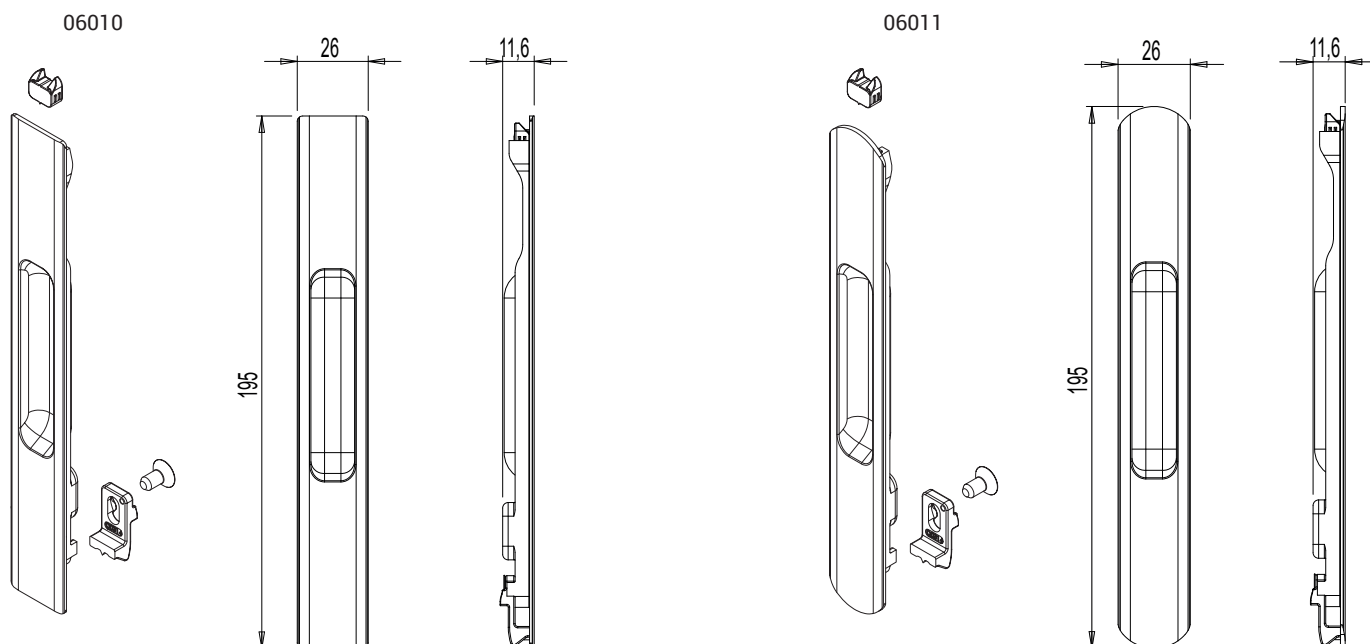
Se han de realizar dos agujeros (187x19,5mm) perfectamente alineadas e iguales en el montante de la hoja.

Materiales

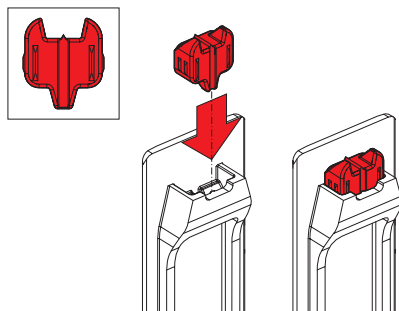
Cuerpo de zamak moldeado por inyección

Horquilla superior e inferior de zamak galvanizado blanco

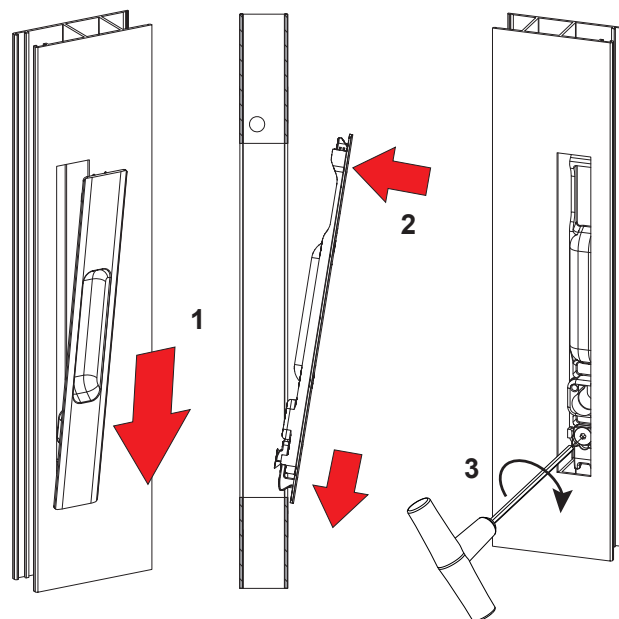
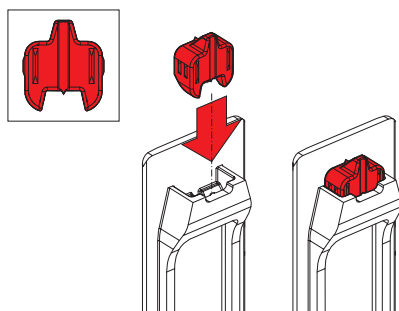
Tornillo de fijación inferior TSE M5x8 de acero inoxidable



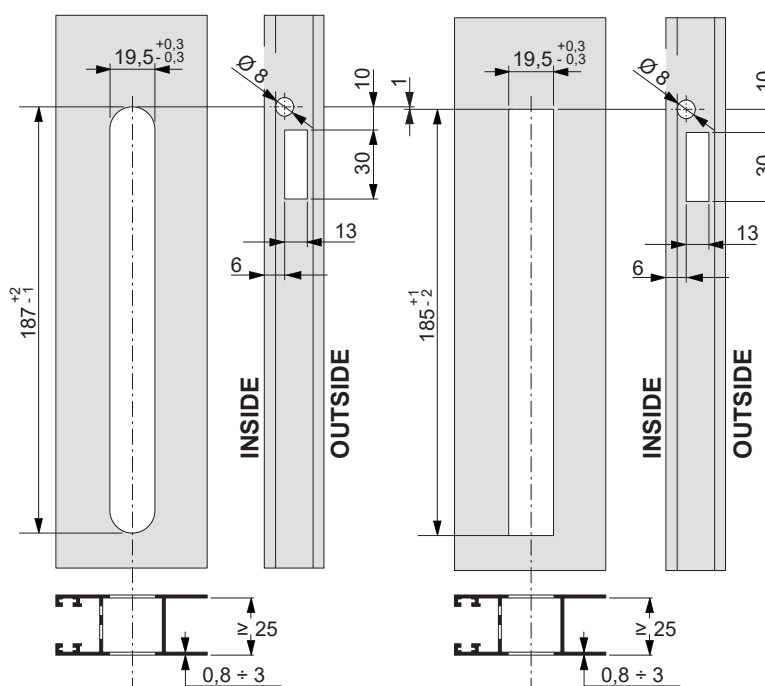
Gancho de 2 dientes



Gancho de 1 diente



Mecanizados en perfil



Código	Descripción	Diseño	Tiradores compatibles (lado interior)	Manillas combinables	Base Bruto	Anodizado Elox	Lacado	Trend/Oro Latón	Unidades por confección
06010	MANILLA EXTERNA DE TRACCIÓN ESCUADRADA	En escuadra	03050	06004 - 06008 - 06009 - 06006 - 06005	X		X		5
06011	MANILLA EXTERNA DE TRACCIÓN REDONDEADA	Redondeado	03064 - 03034	0299202 - 0298201 - 0289401 - 0298201 - 0087302	X		X		5