



CIERRE BRIO EVO

Funciones

Cierre embutido, ambidiestro, con opción de funcionamiento manual (en puertas) o automático (en ventanas), para realizar el cierre lateral de hojas correderas.

Ficha técnica on-line



Características Técnicas

El cierre Brio Evo permite el cruce y la superposición de las dos hojas y se fija al perfil de forma rápida y precisa, introduciendo la parte inferior en la ranura y presionando después con fuerza la parte superior.

Tras haber determinado la posición óptima del gancho de hoja (y, por consiguiente, del cierre), el mismo queda bloqueado definitivamente mediante un espárrago, situado bajo la tapa de cobertura.

El cursor de poliamida cuenta con dos superficies de color verde y rojo que, alternativamente, indican el estado de apertura y cierre de la hoja.

El cierre Brio Evo incluye un sistema antielevación que permite abrir la hoja solo tirando del uñero de poliamida desde la parte interior.

El producto se suministra preparado para el funcionamiento automático (en ventanas); en caso de preferir el funcionamiento manual (en puertas), se debe quitar el resorte premontado. Si se desea que, con el funcionamiento manual, el cierre ejerza la función antiferzamiento, se debe enroscar en el portaganchos el tornillo suministrado.

El producto se presenta con forma redondeada o en escuadra. Ambos diseños están disponibles con resorte de fijación de uno o dos dientes, que se debe escoger en función del tipo de perfil utilizado.

Materiales

Cuerpo de aluminio extruido
Cursor de zamak moldeado por inyección, galvanizado blanco

Uñero de poliamida

Espárrago de acero inoxidable

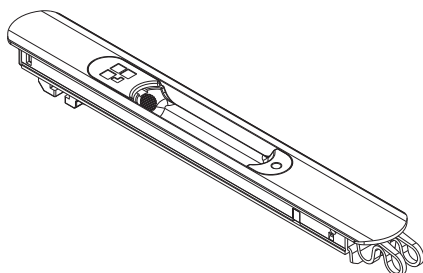
Muelle de acero armónico para funcionamiento automático

Muelle de fijación inferior de acero C70 Geomet

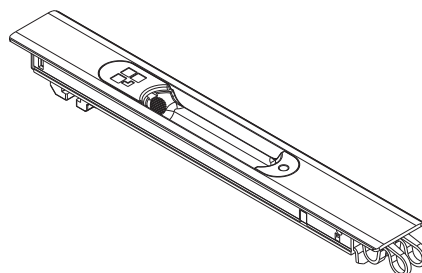
Dotaciones

1 tornillo para función antiferzamiento

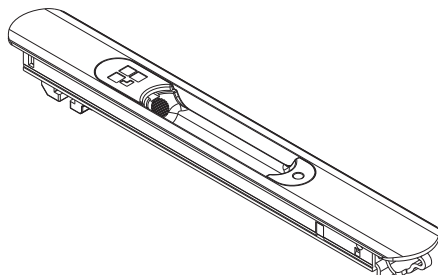
0299202



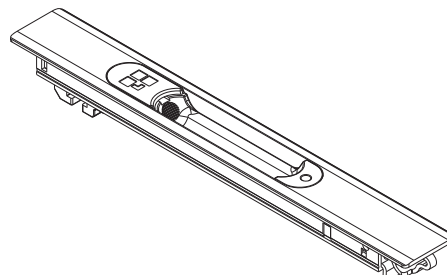
06004



0298201



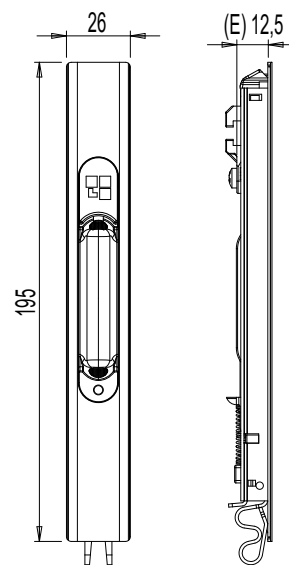
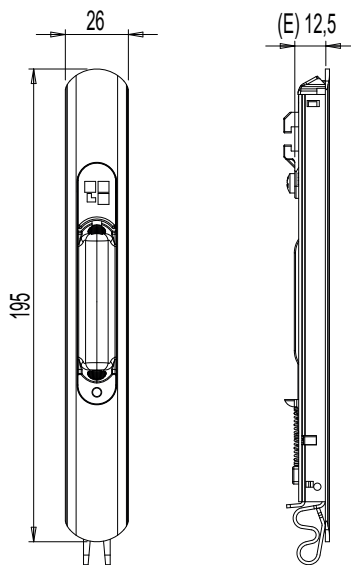
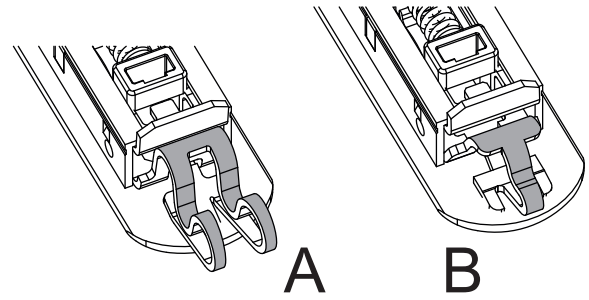
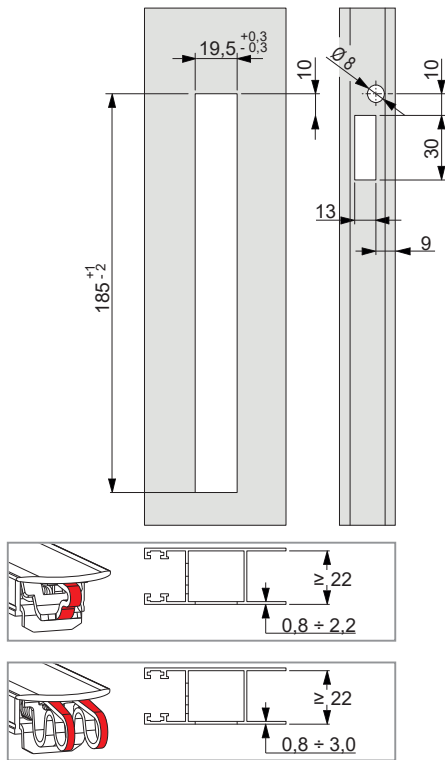
06006



CIERRES EMBUTIDOS

Mecanizados en perfil

A: muelle de 2 dientes - B: muelle de 1 diente



Código	Descripción	Diseño	Entrada E [mm]	Muelle de fijación	Tiradores compatibles (lado interior)	Manillas combinables (lado externo)	Base Bruto	Anodizado Elox	Lacado	Trend/Oro Latón	Unidades por confección
0298201	CIERRE BRIO EVO MD	Redondeado	12,5	1 diente (B)	03043 - 03050 - 03064	02966N - 02967V - 02996	X		X		20
0299202	CIERRE BRIO EVO	Redondeado	12,5	2 dientes (A)	03043 - 03050 - 03064	02966N - 02967V - 02996	X	X	X	X	20
06004	CIERRE BRIO EVO	En escuadra	12,5	2 dientes (A)	03043 - 03050 - 03064	-	X		X	X	20
06006	CIERRE BRIO EVO MD	En escuadra	12,5	1 diente (B)	03043 - 03050 - 03064	-	X		X	X	20