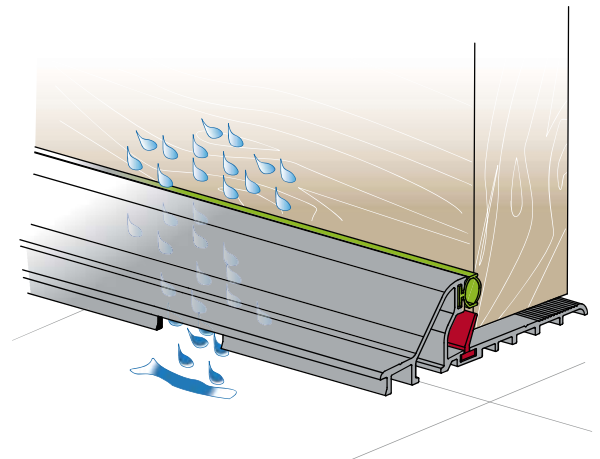
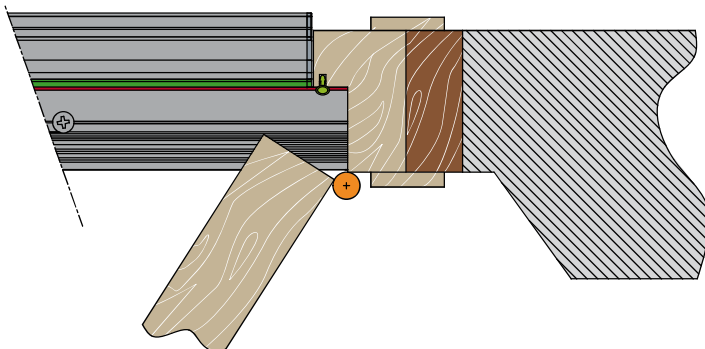
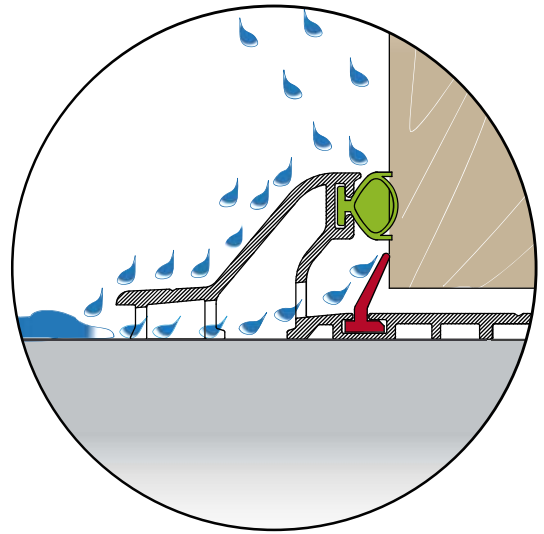
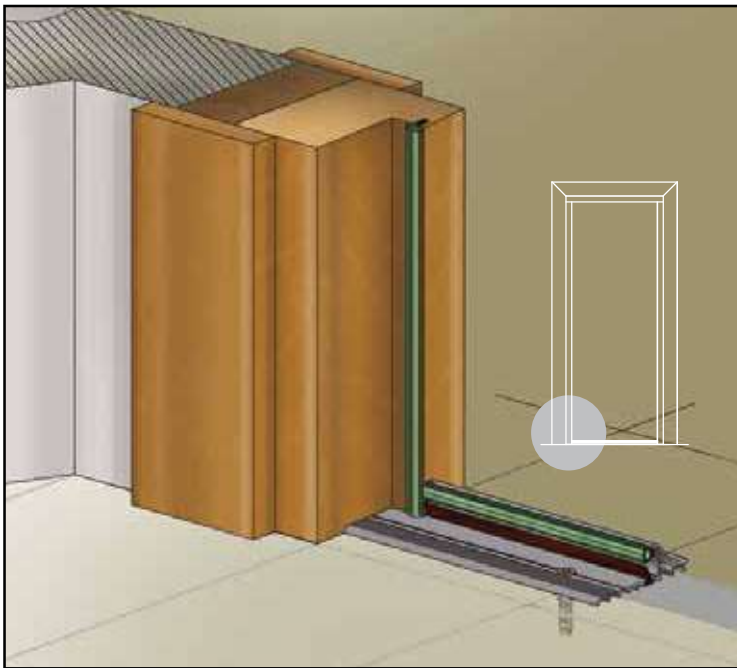
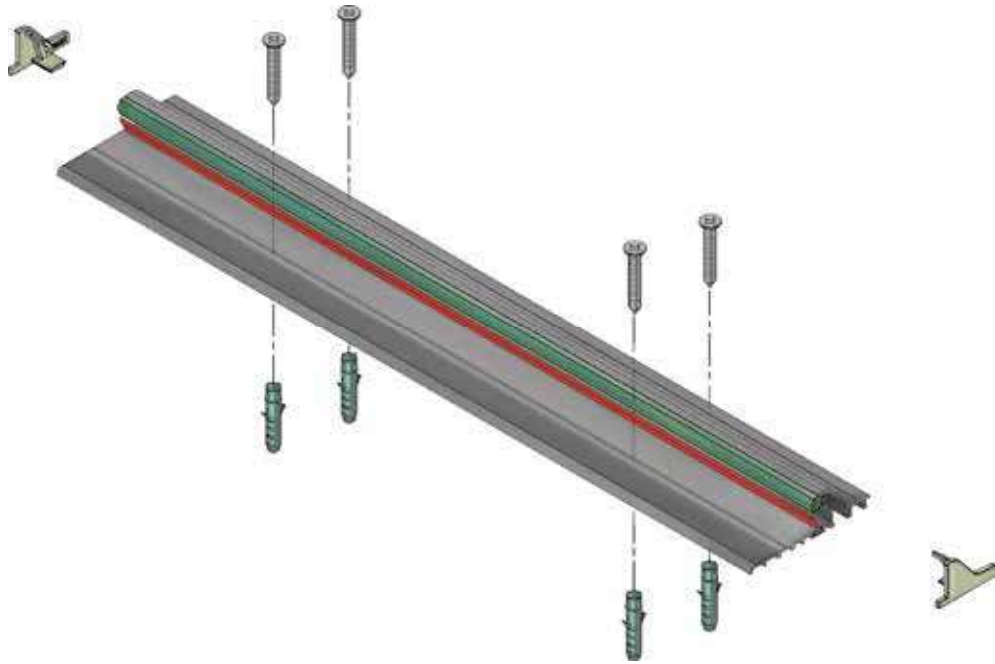
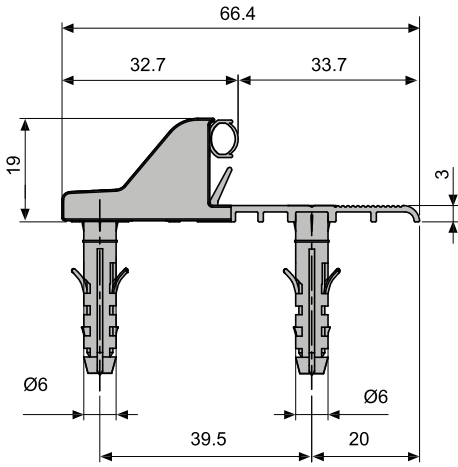


# D-RAIN

ESPOSITORI E KIT IN CONFEZIONE BLISTER - DISPLAYS UNIT AND SETS IN BLISTER PACKAGING  
PRÉSENTOIRES ET KIT SOUS BLISTER - EXPOSITORES Y KIT EN BLISTER  
AMOSTRUARIO E KIT COM EMBALAGEM BLISTER - PRÄSENTATIONBOX UND SATZ IN BLISTER  
VERPACKUNG PRESENTATIEBOX E KIT IN KUNSTSTOFZAKJE - EKSPOZYTOR I ZESTAW "BLISTER"  
ΕΚΘΕΤΕΣ ΚΑΙ ΣΕΤ ΣΕ ΠΑΚΕΤΟ "BLISTER" - ОТОБРАЖАЕТ НАБОР И КОМПЛЕКТ ЦЕЛЮЧНОГО УПАКОВИТЕЛЯ В СБОРЕ  
EKSPOZYTOR I KOMPLET U "BLISTER" PAKOVANJU  
BLISTER 密封条套件



ESPOSITORI E KIT IN CONFEZIONE BLISTER - DISPLAYS UNIT AND SETS IN BLISTER PACKAGING  
 PRÉSENTOIRES ET KIT SOUS BLISTER - EXPOSITOIRES Y KIT EN BLISTER  
 AMOSTRUARIO E KIT COM EMBALAGEM BLISTER - PRÉSENTATIONBOX UND SATZ IN BLISTER  
 VERPACKUNG PRESENTATIEBOX E KIT IN KUNSTSTOFZAKJE - EKSPOZYTOR I ZESTAW "BLISTER"  
 ΕΚΘΕΤΕΣ ΚΑΙ ΣΕΤ ΣΕ ΠΑΚΕΤΟ "BLISTER" - ОТОБРАЖАЕТ НАБОР И КОМПЛЕКТ ЩЕТОЧНОГО УПЛОТНИТЕЛЯ В СБОРЕ  
 EKSPOZYTOR I KOMPLET U "BLISTER" PAKOVANJU  
 BLISTER 密封条套件



DF9900A  
 DF9900B  
 DF9900C  
 DF9900D

	L	
DF9900A	850	10
DF9900B	1050	
DF9900C	1350	
DF9900D	1650	

