

FICHA TÉCNICA

JUEGO DE BISAGRAS OSCILO HOJA ACTIVA / HOJA PASIVA CANAL EUROPEO

Los artículos **JUEGO DE BISAGRAS OSCILO HOJA ACTIVA / HOJA PASIVA CANAL EUROPEO** cumplen la siguiente normativa:

UNE-EN 13126-8: Herrajes para la edificación. Requisitos y métodos de ensayo de ventanas y puertas balconeras. Parte 8: Herrajes oscilobatientes, batiente oscilantes y de apertura batiente.

UNE-EN 1670. Herrajes para la edificación. Resistencia a la corrosión. Requisitos y métodos de ensayo.

MATERIALES:

- Cuerpos de aluminio.
- Bulones, tornillería y pletinas de acero inoxidable.
- Casquillo, tapa y clips de poliamida.



Los ensayos y resultados son los siguientes:

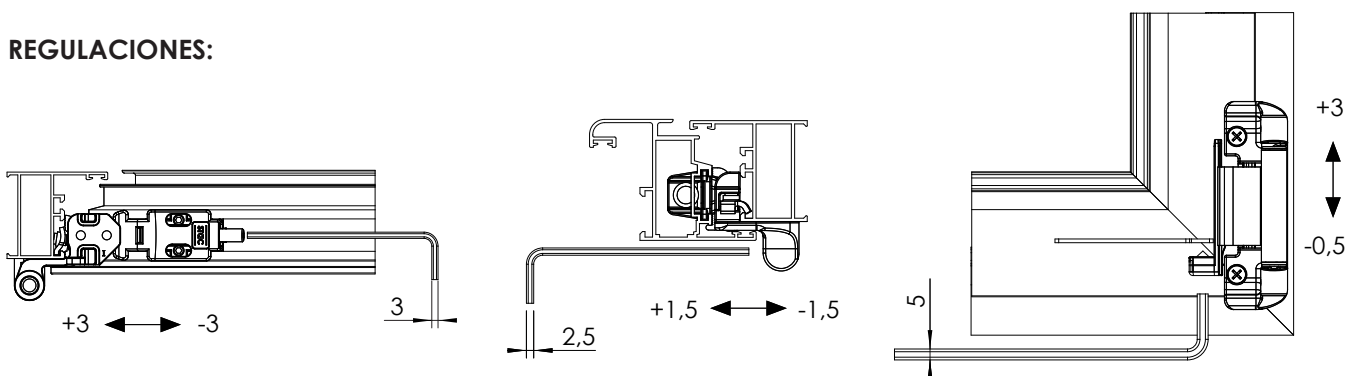
DURABILIDAD (15.000 ciclos en oscilobatiente y 5.000 ciclos en batiente)	SATISFACTORIO
CARGA ADICIONAL (1.000 N)	SATISFACTORIO
ENSAYO DE OBSTACULO EXTERIOR	SATISFACTORIO
ENSAYO DE OBSTACULO INTERIOR	SATISFACTORIO

De acuerdo a la normativa UNE-EN 13126-8, el sistema oscilobatiente de STAC se clasifica como:

-	4	120	0	1	4	-	8	1300/1200
---	----------	------------	----------	----------	----------	---	----------	------------------

Los valores que aquí se indican han sido obtenidos en el laboratorio CIDEMCO - TECNALIA, según la norma UNE-EN 13126-8 siguiendo el procedimiento habitual de ensayo recogido en dicha publicación.

REGULACIONES:

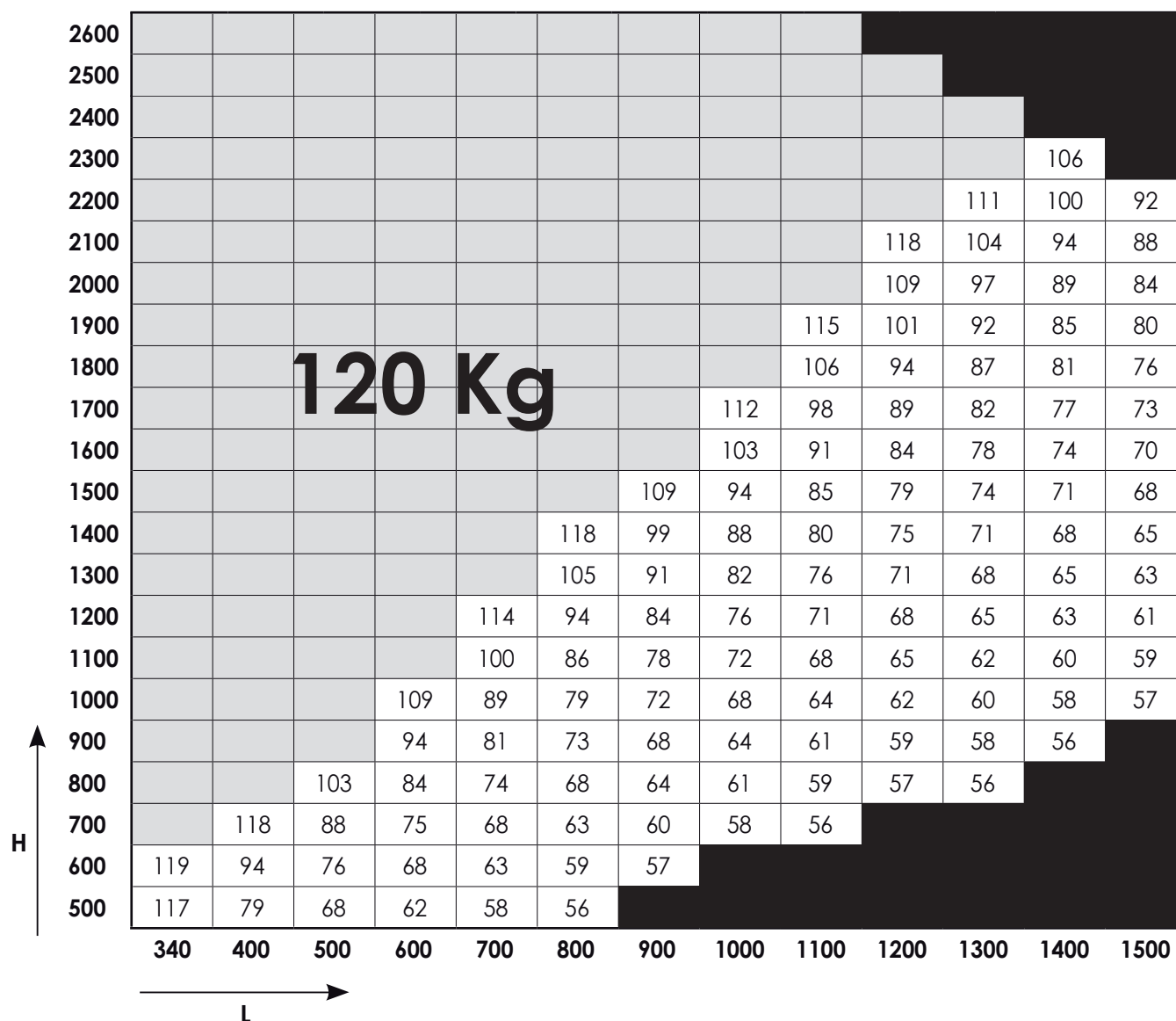


Se recomienda realizar la regulación en altura sujetando la hoja.

TABLA DE PESOS MÁXIMOS



Los límites establecidos para los Juegos de bisagras de oscilo hoja activa / hoja pasiva de Canal Europeo son los siguientes:



	Configuración con peso máximo
XX	Configuración con limitación de peso
	Configuraciones no realizables

PARA CONFIGURACIONES DE VENTANA DE GRANDES DIMENSIONES Y PESOS CONSULTAR CON EL DEPARTAMENTO TÉCNICO DE STAC. ASIMISMO LA UBICACIÓN DE LA VENTANA O ALTURA DE LA CREMONA PUEDEN VARIAR LAS CONFIGURACIONES RECOMENDADAS.