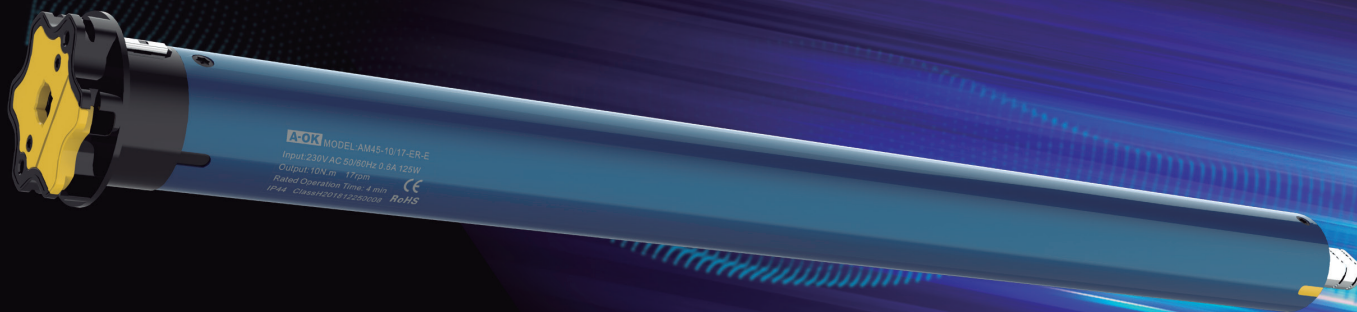


AM45 – BASIC®



1. Características generales

Características gerais / Caractéristiques générales / Main features

- **Finales de carrera mecánicos.**
Interruptores de limite mecánicos. / Fins de course mécaniques. / Mechanical limit switches.
- **Tamaño reducido.**
Tamanho pequeno. / Petite taille. / Small size.
- **Instalación simple y rápida.**
Instalação simples e rápida. / Installation simple et rapide. / Simple and quick installation.
- **Compatible con diversos tipos de control.**
Compatível com vários tipos de controlo. / Compatible avec différents types de contrôle. / Compatible with different types of control.
- **Protección ante cortocircuitos.**
Proteção contra curto-circuitos. / Protection contre les courts-circuits. / Short circuit protection.
- **Protección ante sobrecalentamiento.**
Proteção contra superaquecimento. / Protection contre la surchauffe. / Overheat protection.
- **Número máximo de vueltas en AM45 = 55.**
Número máximo de voltas em AM45 = 55. / Nombre maximum de tours en AM45 = 55. / Maximum number of turns in AM45 = 55.

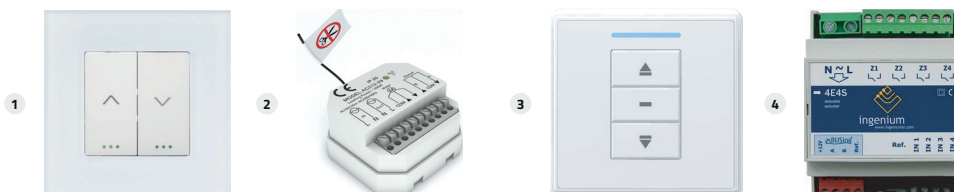
2. Instrucciones de uso

Instruções de uso / Mode d'emploi / Instructions for use

1

Compatibilidad

Compatibilidade / Compatibilité / Compatibility



- 1 **Inversor.**
Inversor. / Onduleur. / Inverter.
- 2 **Receptor exterior.**
Receptor externo. / Récepteur extérieure. / External receiver.
- 3 **Centralita.**
Quadro de distribuição. / Tableau électrique. / Control box.
- 4 **Modulo domótico.**
Módulo de automação residencial. / Module domotique. / Domotic module.

2

Conexión eléctrica

Conexão elétrica / Branchement électrique / Electrical connection

Conexión a red 230V AC 50/60Hz.

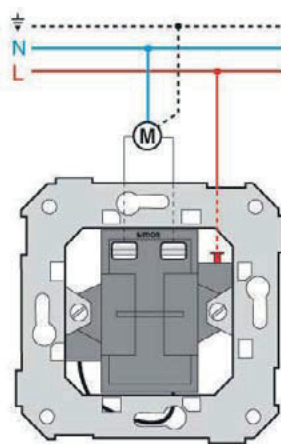
Conexão de rede 230 V AC 50/60 Hz.
Branchement secteur 230V AC 50 / 60Hz.
Connection to 230V AC 50/60Hz network.



- 1 **Azul = Neutro.**
Azul = Neutro. / Bleu = Neutre. / Blue = Neutral.
- 2 **Negro = Subida-Bajada.**
Preto = Aumentar-Diminuir. / Noir = Montée-Descente. / Black = Up/Down.
- 3 **Marrón = Bajada-Subida.**
Castanho = aumento-inferior. / Marron = Descente-Montée. / Brown = Down-Up.
- 4 **Verde-Amarillo = Tierra.**
Verde-Amarelo = Terra. / Vert-Jaune = Terre. / Green-Yellow = Earth.

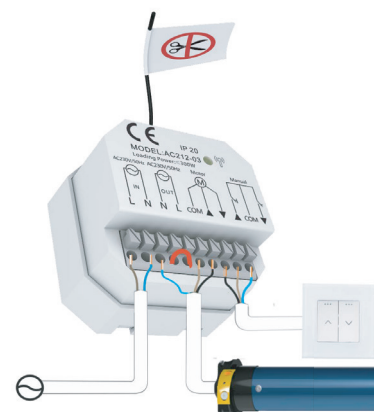
Conexión a inversor.

Conexão do inversor.
Connexion onduleur.
Connection to inverter.



Conexión a receptor.

Conexão ao receptor.
Connexion au récepteur.
Connection to receiver.

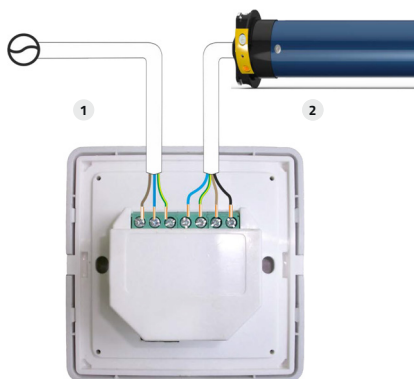


Para cambiar el sentido de giro, alternar la posición de los cables Negro – Marrón.

Para alterar a direção da rotação, altere a posição dos cabos Preto – Castanho.
Pour changer le sens de rotation, alterner la position des câbles noir et marron.
To change the rotation direction, alternate the position of the black and brown cables.

Conexión a centralita

Conexão a central / Connexion au standard / Connection to control box.



1 ALIMENTACIÓN 100V – 240V AC.
 FONTE DE ALIMENTAÇÃO 100 V – 240 V CA. / ALIMENTATION 100V – 240V AC. /
 100V – 240V AC POWER SUPPLY.

2 Motor.
 Motor. / Moteur. / Motor.

3

Ajuste de finales de carrera

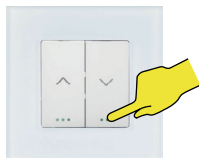
Ajuste do interruptor de limite / Réglage du fin de course / Limit switch adjustment

Para realizar el ajuste de los finales de carrera, utilice la varilla con cabezal hexagonal incluida con el motor y gírela con la mano, siguiendo las indicaciones correspondientes a su tipo de instalación.

Para regular os interruptores de limite, utilize a haste com cabeça hexagonal incluída com o motor e rode-a manualmente, seguindo as indicações correspondentes ao seu tipo de instalação. / Pour régler les fins de course, utiliser la tige à tête hexagonale fournie avec le moteur et la tourner à la main, en suivant les indications correspondant à votre type d'installation. / To adjust the limit switches, use the hex head rod included with the motor and turn it manually, following the instructions corresponding to its type of installation.

No utilice herramientas eléctricas para el ajuste, ya que puede dañar el mecanismo del final de carrera de manera irreversible.

Não use ferramentas elétricas para o ajuste, pois isso pode danificar irreversivelmente o mecanismo do interruptor de limite. / Ne pas utiliser d'outils électriques pour le réglage, car cela peut endommager de manière irréversible le mécanisme de fin de course. / Do not use electrical tools for the adjustment, since it can irreversibly damage the limit switch mechanism.

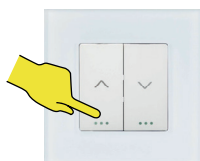


Límite superior: Presione el botón Subida y ajuste la posición girando la varilla en la dirección indicada.

Limite superior: Pressione o botão elevar e ajuste a posição girando a haste na direção indicada.

Limite supérieure : Appuyer sur le bouton de montée et ajuster la position en tournant la tige dans le sens indiqué.

Upper limit: press the up button and adjust the position by turning the rod in the direction indicated.



Límite inferior: Presione el botón Bajada y ajuste la posición girando la varilla en la dirección indicada.

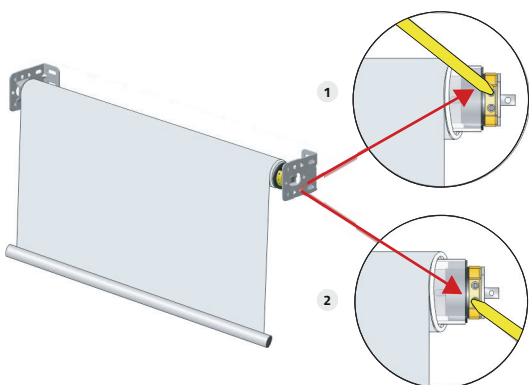
Limite inferior: Pressione o botão para baixo e ajuste a posição girando a haste na direção indicada.

Limite inférieure : Appuyer sur le bouton descente et ajuster la position en tournant la tige dans le sens indiqué.

Lower limit: press the down button and adjust the position by turning the rod in the direction indicated.

Instalación 1

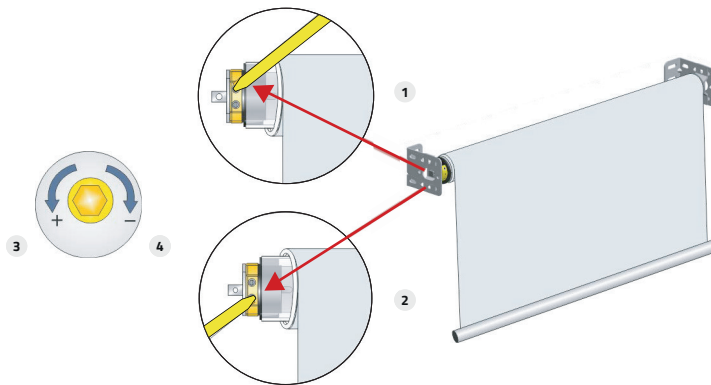
Instalação 1 / Installation 1 / Installation 1



- 1 **Subida.**
Subir. / Montée. / Up.
- 2 **Bajada.**
Descer. / Descente. / Down.

Instalación 2

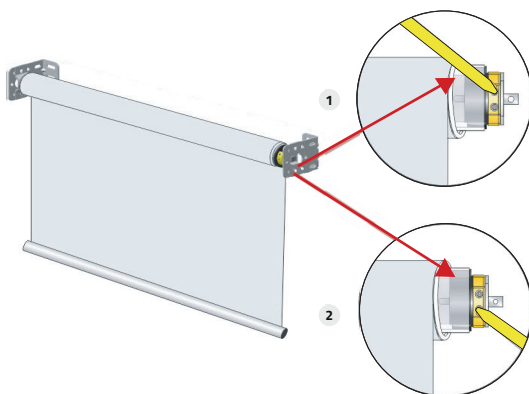
Instalação 2 / Installation 2 / Installation 2



- 3 **Más recorrido.**
Maior percurso. / Plus de déplacements. / More run.
- 4 **Menos recorrido.**
Menor percurso. / Moins de déplacements. / Less run.

Instalación 3

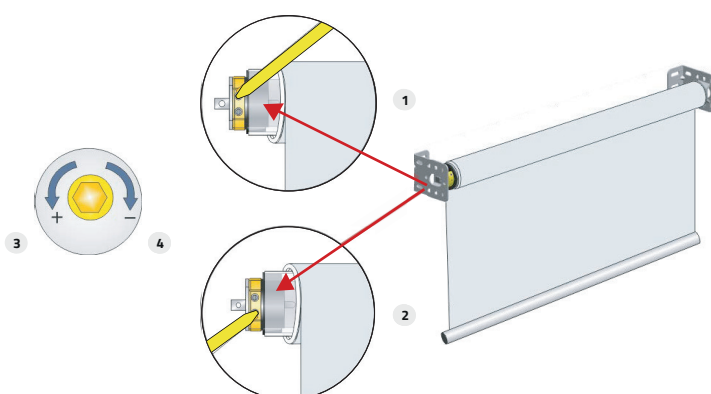
Instalação 3 / Installation 3 / Installation 3



- 1 **Bajada.**
Descer. / Descente. / Down.
- 2 **Subida.**
Subir. / Montée. / Up.

Instalación 4

Instalação 4 / Installation 4 / Installation 4



- 3 **Más recorrido.**
Maior percurso. / Plus de déplacements. / More run.
- 4 **Menos recorrido.**
Menor percurso. / Moins de déplacements. / Less run.

3. Detalles de funcionamiento

Detalhes da operação / Détails de l'opération / Operation details

- **Cuando el motor funciona continuamente durante unos 4-10 minutos y la temperatura de la superficie exterior supera los 60° C, el motor deja de funcionar de 3 a 10 minutos.**

Quando o motor funciona continuamente por cerca de 4-10 minutos e a temperatura da superfície externa excede 60°C, o motor para de funcionar por 3-10 minutos. / Lorsque le moteur fonctionne en continu pendant environ 4 à 10 minutes et que la température de la surface extérieure dépasse 60°C, le moteur s'arrête de fonctionner pendant 3 à 10 minutes. / When the motor operates continuously for around 4-10 minutes and the external surface temperature exceeds 60°C, the motor stops operating for 3 to 10 minutes.

- **En el modelo AM45, el número máximo de vueltas entre límites de final de carrera es de 55.**

No modelo AM45, o número máximo de voltas entre os interruptores de limite é 55. / Sur le modèle AM45, le nombre maximum de tours entre les fins de course est de 55. / En el modelo AM45, el número máximo de vueltas entre límites de final de carrera es de 55.

- **No es posible la conexión de varios motores en paralelo.**

Não é possível conectar vários motores em paralelo. / Il n'est pas possible de connecter plusieurs moteurs en parallèle. / The connection of several motors in parallel is not possible.

4. Incidencias

Incidentes / Incidents / Incidents

Nº	Problema <i>Problema / Problème / Problem</i>	Posible causa <i>Possível causa / Cause possible Possible cause</i>	Solución <i>Solução / Solution / Solution</i>
1	<p>El motor no se mueve o lo hace muy despacio.</p> <p><i>O motor não se move ou move-se muito lentamente.</i></p> <p><i>Le moteur ne bouge pas ou se déplace très lentement.</i></p> <p><i>The motor does not move or moves very slowly.</i></p>	<ul style="list-style-type: none"> * El voltaje no es correcto. * La instalación es incorrecta. * <i>A tensão não está correta.</i> * <i>A instalação está incorreta.</i> * <i>La tension n'est pas correcte.</i> * <i>L'installation est incorrecte.</i> * <i>The voltage is incorrect.</i> * <i>The installation is incorrect.</i> 	<ul style="list-style-type: none"> * Conectar al voltaje correcto. * Verificar la instalación y – o emplear un motor más potente. * <i>Conecte à tensão correta.</i> * <i>Verifique a instalação e – ou use um motor mais potente.</i> * <i>Se connecter à la bonne tension.</i> * <i>Vérifier l'installation et – ou utiliser un moteur plus puissant.</i> * <i>Connect at the correct voltage.</i> * <i>Check the installation and – or use a more powerful motor.</i>
2	<p>El motor se detiene durante las maniobras.</p> <p><i>O motor pára durante as manobras.</i></p> <p><i>Le moteur s'arrête pendant les manœuvres.</i></p> <p><i>The motor stops during manoeuvres.</i></p>	<ul style="list-style-type: none"> * Ha actuado la protección térmica. * No hay corriente eléctrica. * <i>A proteção térmica funcionou.</i> * <i>Não há corrente elétrica.</i> * <i>La protection thermique a fonctionné.</i> * <i>Il n'y a pas de courant électrique.</i> * <i>It has activated the thermal protection.</i> * <i>There is no electric current.</i> 	<ul style="list-style-type: none"> * La protección térmica se rearma automáticamente entre 3 y 10 minutos. * Comprobar la corriente eléctrica. * <i>A proteção térmica é redefinida automaticamente entre 3 e 10 minutos.</i> * <i>Verifique a corrente elétrica.</i> * <i>La protection thermique se réinitialise automatiquement entre 3 et 10 minutes.</i> * <i>The thermal protection automatically reactivates after 3 to 10 minutes.</i> * <i>Verify the electric current.</i> * <i>Comprobar la corriente eléctrica.</i>
3	<p>El motor no completa el recorrido.</p> <p><i>O motor não conclui a viagem.</i></p> <p><i>Le moteur ne termine pas la course.</i></p> <p><i>The motor does not complete the run.</i></p>	<ul style="list-style-type: none"> * No están ajustados los finales de carrera. * El número de vueltas no es suficiente. * <i>Os interruptores de limite não estão ajustados.</i> * <i>O número de voltas não é suficiente.</i> * <i>Les fins de course ne sont pas réglés.</i> * <i>Le nombre de tours n'est pas suffisant.</i> * <i>The limit switches are not adjusted.</i> * <i>The number of turns is insufficient.</i> 	<ul style="list-style-type: none"> * Reajustar la posición de los finales de carrera. * Utilizar otro modelo de motor con más vueltas. * <i>Reajustar a posição finalcarreira.</i> * <i>Use outro modelo de motor com mais voltas.</i> * <i>Réajuster la position des fins de course.</i> * <i>Utiliser un autre modèle de moteur avec plus de tours.</i> * <i>Readjust the position of the limit switches.</i> * <i>Use another motor model with more turns.</i>