

Normativa UNE

Los productos han sido sometidos a ensayos cumpliendo con los procedimientos descritos en la normativa sobre herrajes para la edificación:

» **UNE-EN 13126-1: 2012**

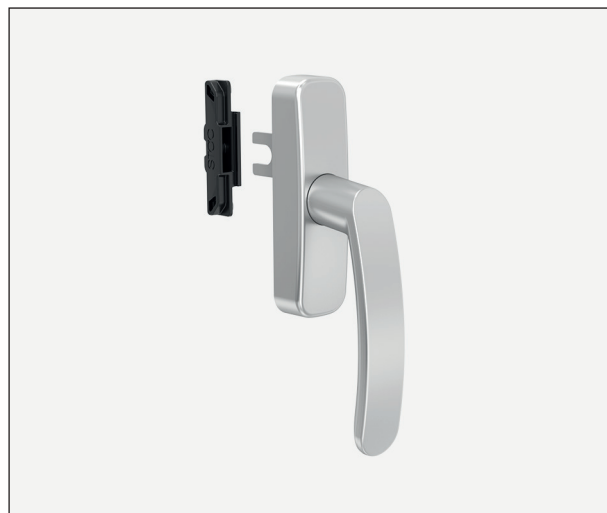
Herrajes para ventanas y puertas balconeras. Requisitos y métodos de ensayo. Parte 1: Requisitos comunes a todos los tipos de herrajes.

» **UNE-EN 13126-3: 2012**

Herrajes para ventanas y puertas balconeras. Requisitos y métodos de ensayo. Parte 3: Manillas, fundamentalmente para herrajes oscilobatientes, batiente oscilantes y de apertura batiente.

» **UNE-EN 1670: 2007 / AC: 2008**

Resistencia a la corrosión. Requisitos y métodos de ensayo.



Clasificación del herraje

Los valores que se indican a continuación han sido obtenidos en el **Laboratorio de Ensayos STAC** de acuerdo con los procedimientos descritos en la norma europea UNE-EN 13126-3: 2012.

DÍGITO	1	2	3	4	5	6	7	8	9
GRADO	1	4 / 180	-	0	1	4	0 / 0	3C1	-

dígito 1	Categoría de uso	Grado 1: según los principales parámetros de ensayo.
dígito 2	Durabilidad	Grado 4: 15.000 ciclos de apertura oscilobatiente (+1%).
dígito 3	Masa de ensayo	- Sin requisitos.
dígito 4	Resistencia al fuego	Grado 0: sin requisitos.
dígito 5	Seguridad de uso	Grado 1: el herraje cumple con los criterios de seguridad de las personas en su utilización.
dígito 6	Resistencia a la corrosión	Grado 4: 240 horas, muy alta resistencia a la corrosión.
dígito 7	Seguridad de bienes	Grado 0 / 0: sin seguridad, sin mecanismo de cierre.
dígito 8	Parte aplicable	Grado 3C1: manillas de ventana con enganche.
dígito 9	Dimensiones de ensayo	- Sin requisitos.

Referencias

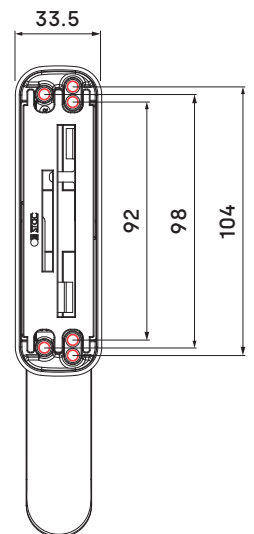
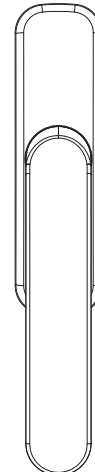
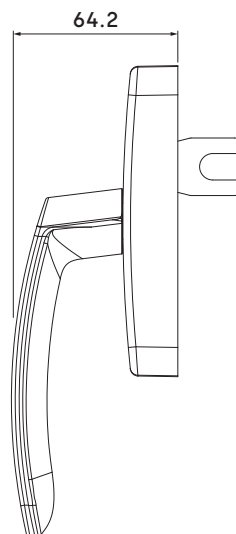
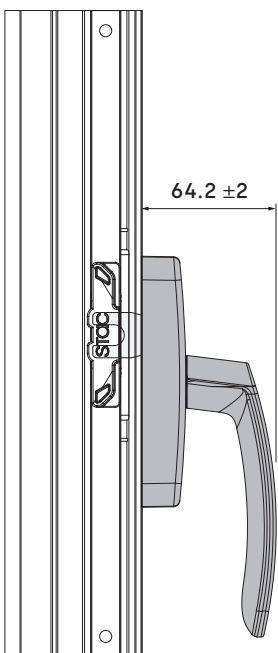
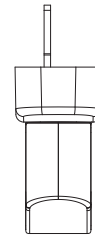
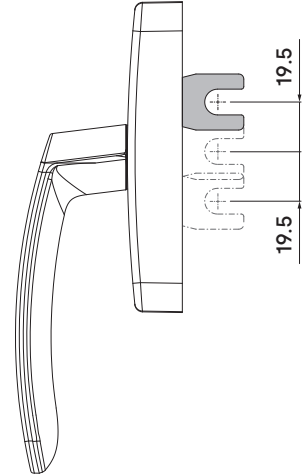
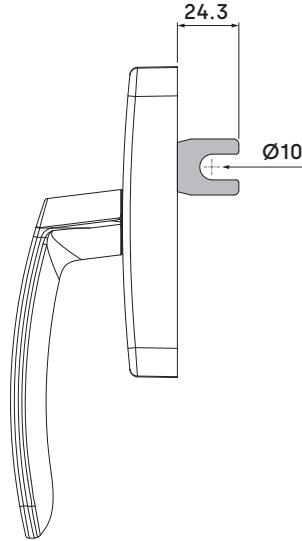
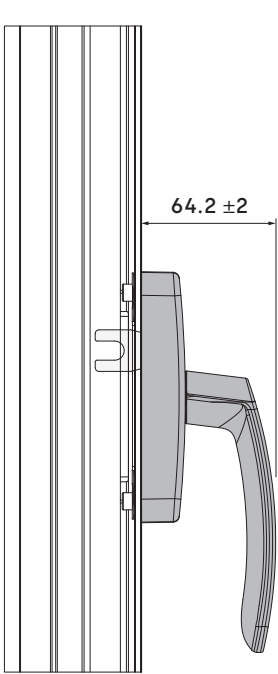
A1154 ** Cremona **SIRIUS** para apertura oscilobatiente con funda de transmisión

A1157 ** Cremona **SIRIUS** para apertura oscilobatiente sin funda de transmisión

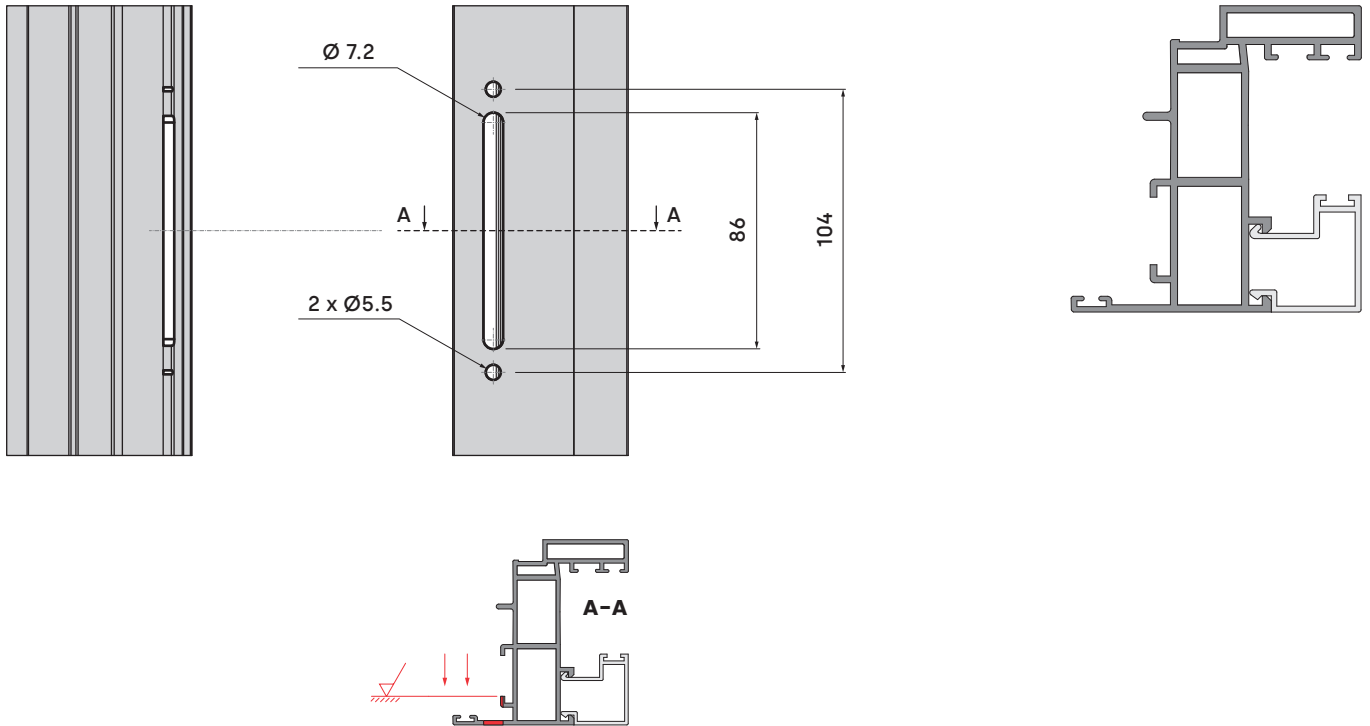
** 01 lacado blanco 02 lacado negro 91, 92, 93 acabados especiales



Dimensiones generales



Mecanizados del perfil



Instalación

