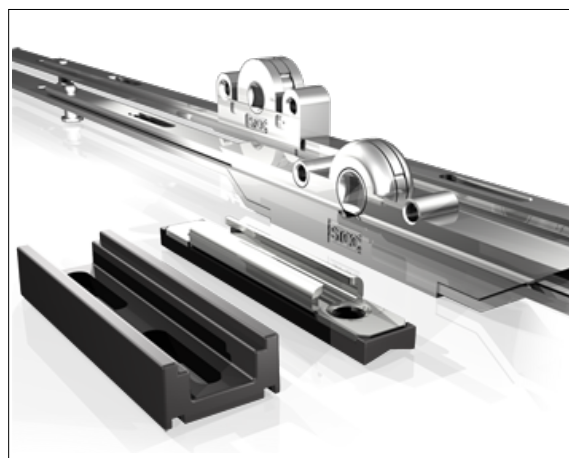


FICHA TÉCNICA

CIERRES MULTIPUNTO

STAC

CIERRE MULTIPUNTO					
REF.	DENOMINACIÓN	AGUJA	LONGITUD	PTOS. DE CIERRE	ALTURA MÍN. DE HOJA
05200600	CIERRE MULTIPUNTO PEQUEÑO 7,5		600	2	750
05201000	CIERRE MULTIPUNTO MEDIANO 7,5	7,5	1000	2	1150
05201600	CIERRE MULTIPUNTO GRANDE 7,5		1600	4	1750
05210600	CIERRE MULTIPUNTO PEQUEÑO 15		600	2	750
05211000	CIERRE MULTIPUNTO MEDIANO 15	15	1000	2	1150
05211600	CIERRE MULTIPUNTO GRANDE 15		1600	4	1750



El artículo "CIERRE MULTIPUNTO" cumple la siguiente normativa:

UNE-EN 13126-4. Herrajes para la edificación. Requisitos y métodos de ensayo de ventanas y puertas balconeras. Parte 4: Cierres cremona-falleba.

UNE-EN 1670. Herrajes para la edificación. Resistencia a la corrosión. Requisitos y métodos de ensayo.

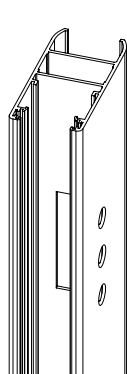
Ensayos realizados:

- Durabilidad. 60.000 ciclos.
- Resistencia a Corrosión. 240 horas en cámara de niebla salina (Grado 4).

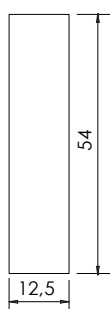
MATERIALES:

- Carcasas de zamak.
- Pletinas, piñón y remaches de acero zincado.

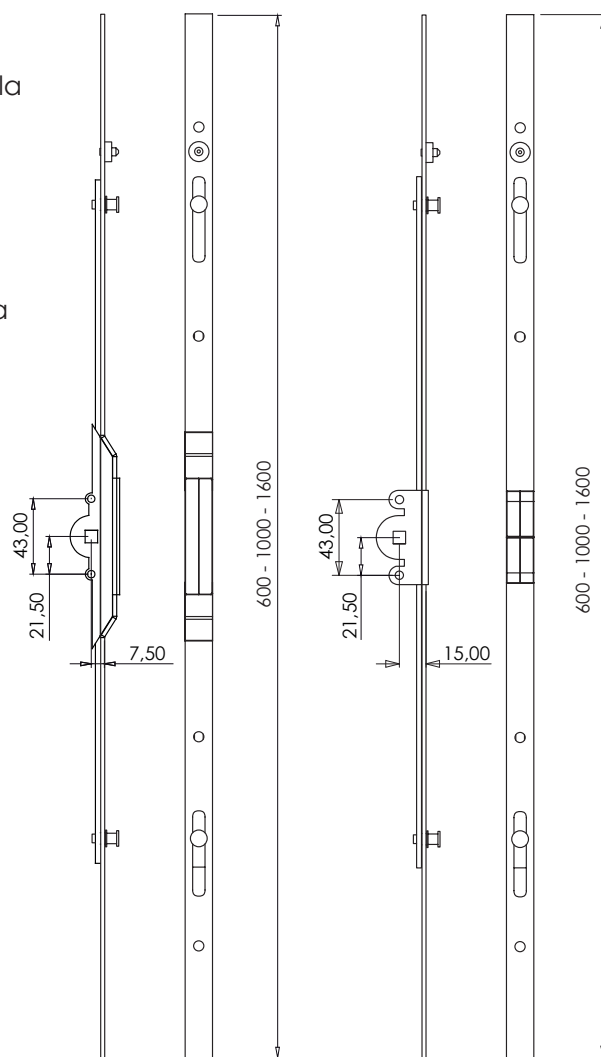
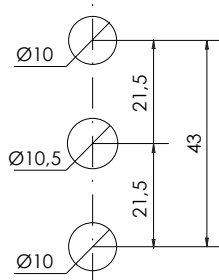
MECANIZADOS



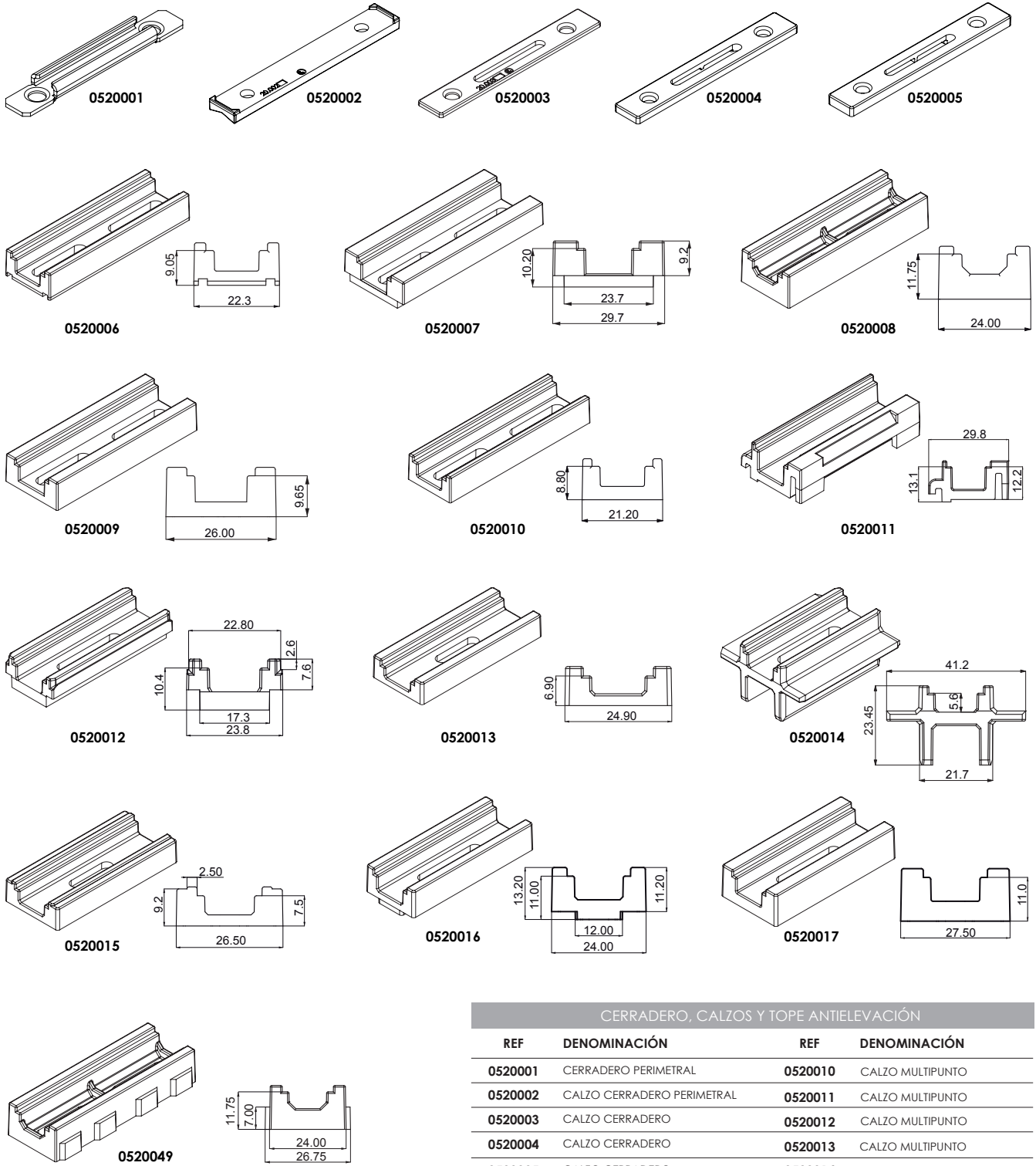
CAJEADO TRANSMISIÓN



MECANIZADO MANILLA



CERRADERO, CALZOS DE CERRADERO, CALZOS DE MULTIPUNTO Y TOPE ANTELEVACIÓN



0520040
TOPE ANTELEVACIÓN
MARCO

CERRADERO, CALZOS Y TOPE ANTELEVACIÓN

REF	DENOMINACIÓN	REF	DENOMINACIÓN
0520001	CERRADERO PERIMETRAL	0520010	CALZO MULTIPUNTO
0520002	CALZO CERRADERO PERIMETRAL	0520011	CALZO MULTIPUNTO
0520003	CALZO CERRADERO	0520012	CALZO MULTIPUNTO
0520004	CALZO CERRADERO	0520013	CALZO MULTIPUNTO
0520005	CALZO CERRADERO	0520014	CALZO MULTIPUNTO
0520006	CALZO MULTIPUNTO	0520015	CALZO MULTIPUNTO
0520007	CALZO MULTIPUNTO	0520016	CALZO MULTIPUNTO
0520008	CALZO MULTIPUNTO	0520017	CALZO MULTIPUNTO
0520009	CALZO MULTIPUNTO	0520049	CALZO MULTIPUNTO
		0520040	TOPE ANTELEVACIÓN MARCO