



MARTELINA KORA DESPLAZADA

Funciones

Martelina derecha o izquierda para accionar sistemas de cierre GIESSE en hojas practicables, oscilobatientes, correderas y proyectantes mediante mecanismos internos.

Ficha técnica on-line



Características Técnicas

Las martelinas Kora desplazadas se comercializan en versión derecha o izquierda y se combinan con los mecanismos internos Giesse. Están dotadas de posicionador para detener la rotación a 90° y 180° y de un perno cuadrado no extraíble, de 7 mm de sección, para la transmisión del movimiento.

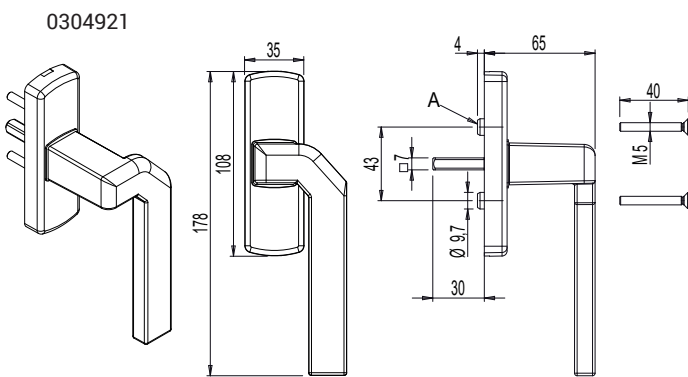
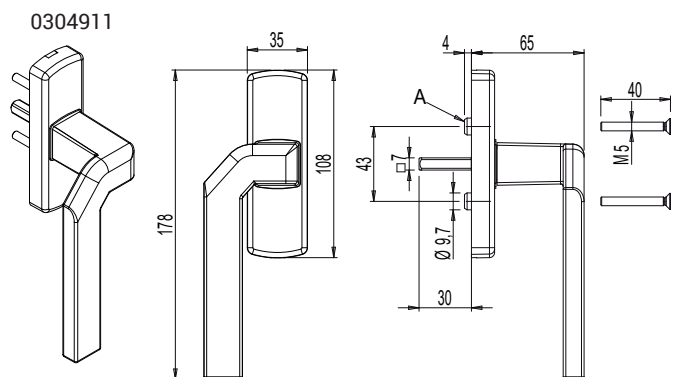
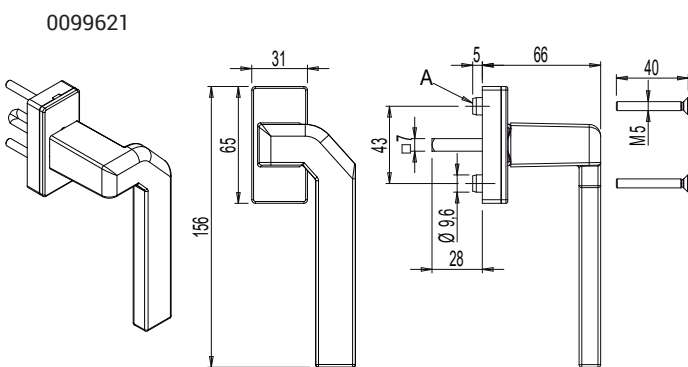
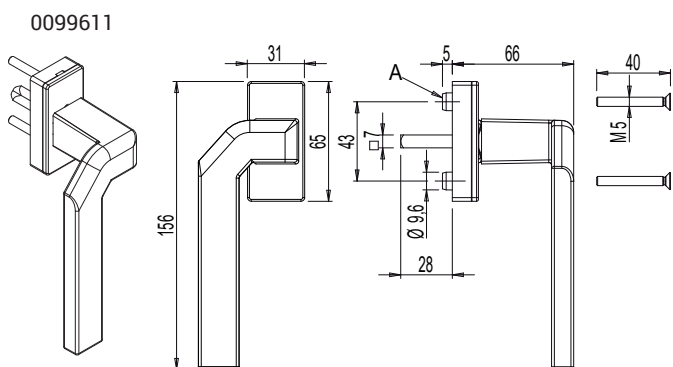
La longitud el perno se puede modificar a petición. La distancia entre ejes de fijación de las martelinas es de 43 mm (estándar).

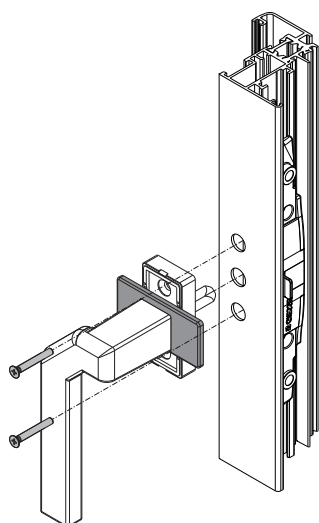
La caja de las martelinas Kora desplazadas con placa grande tiene dos orificios adicionales que permiten instalar tornillos autorroscantes (no suministrados) para reforzar la fijación de la manilla al perfil de la hoja.

Materiales

Mango de aluminio

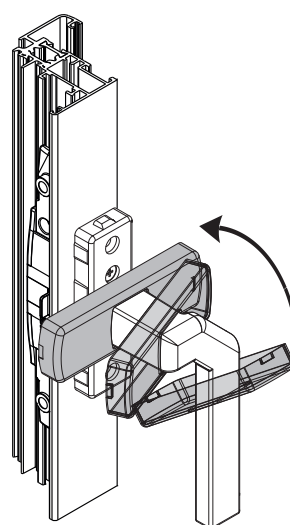
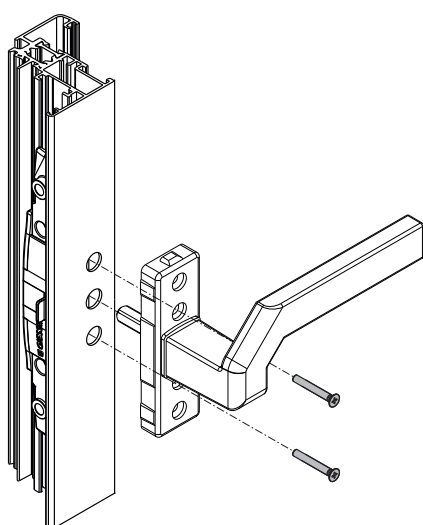
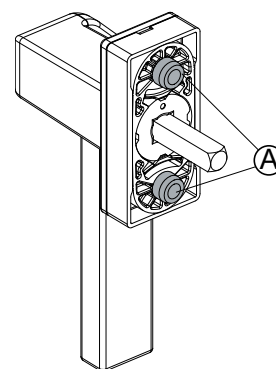
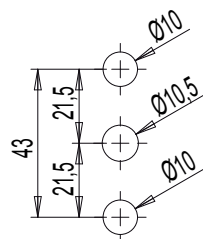
Cuadradillo y tornillos de acero galvanizado





Mecanizado

A = bloques antirrotación de la caja



| Código | Descripción | Versión | Bloques antirrotación de la caja (A) | NUDO | Base Bruto | Anodizado Elox | Lacado | Trend/Oro Latón | Unidades por confección |
|---------|--|-----------|--------------------------------------|---|------------|----------------|--------|-----------------|-------------------------|
| 0099611 | MARTELINA KORA DESPLAZADA | Derecha | Sí | C001-C002-C003-C004-C005-C006-C010-C012-C013-C014-C015-C016-C017-P001-P002-P003-P005-P006-P007-P008-P009-P010 | X | | X | X | 5 |
| 0099621 | MARTELINA KORA DESPLAZADA | Izquierda | Sí | C001-C002-C003-C004-C005-C006-C010-C012-C013-C014-C015-C016-C017-P001-P002-P003-P005-P006-P007-P008-P009-P010 | X | | X | X | 5 |
| 0304911 | MARTELINA KORA DESPLAZADA CON PLACA GRANDE | Derecha | Sí | C001-C002-C003-C004-C005-C006-C010-C012-C013-C014-C015-C016-C017-P001-P002-P004-P005-P006-P007-P008-P009-P010 | X | | X | X | 5 |
| 0304921 | MARTELINA KORA DESPLAZADA CON PLACA GRANDE | Izquierda | Sí | C001-C002-C003-C004-C005-C006-C010-C012-C013-C014-C015-C016-C017-P001-P002-P004-P005-P006-P007-P008-P009-P010 | X | | X | X | 5 |