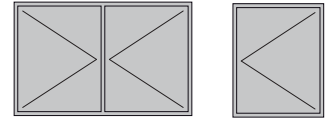
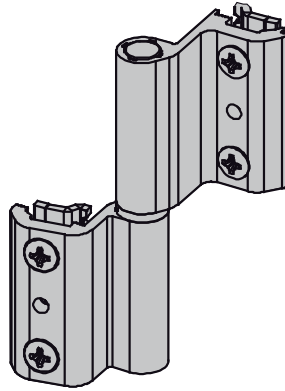
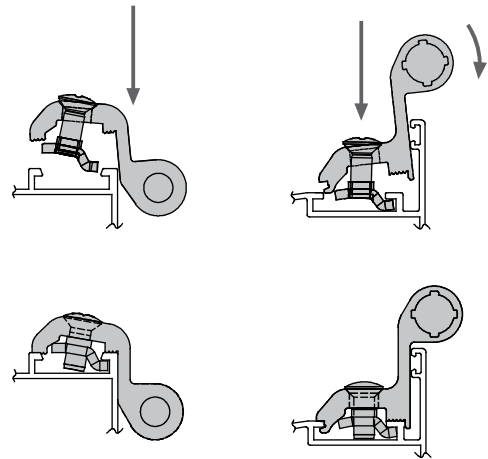
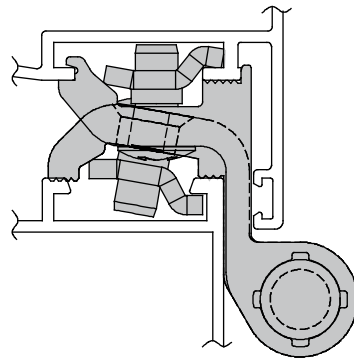
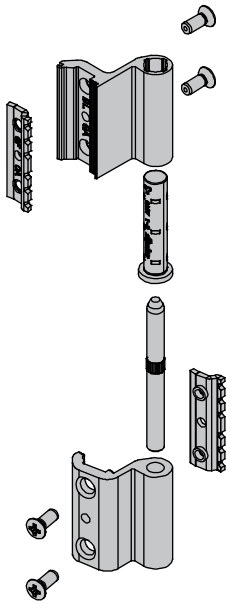


# GRIP+

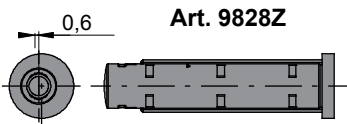
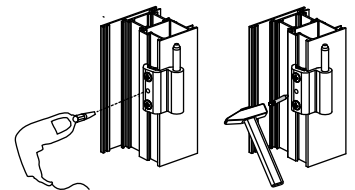
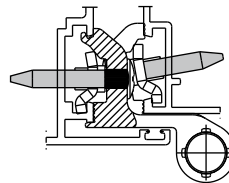
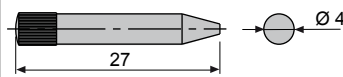


**fapim**  
Life in evolution

ULBE - Rev.00



**Art. 9828K**



**Art. 9828Z**

**REGOLAZIONE** L'eventuale regolazione si esegue sostituendo la boccia standard con la boccia eccentrica.

**ADJUSTMENT** Adjustment is made by replacing the standard bush with the eccentric one.

**REGLAGE** Le réglage se fait en substituant la douille standard par la douille excentrique.

**REGULACION** La regulación se efectúa substituyendo el casquillo estándar con el casquillo excéntrico.

**DEFINIÇÃO** A afinação e com a substituição da bucha estándar pela bucha excêntrica.

**Die Verstellung** erfolgt nach dem Austausch der Standard Buchse mit der Excentrische Buchse.

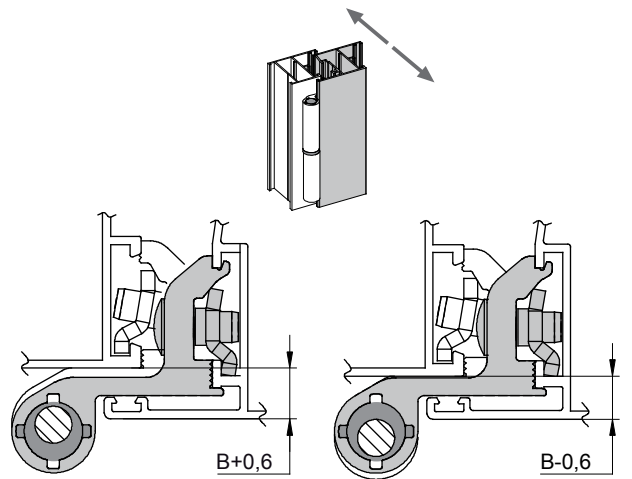
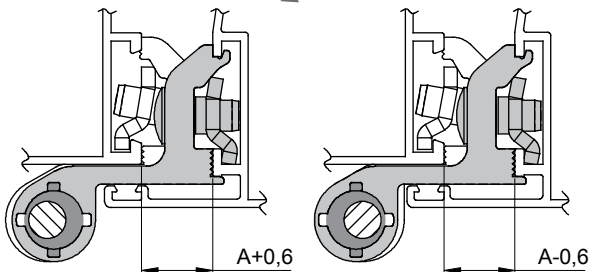
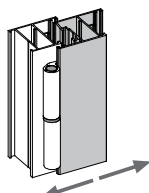
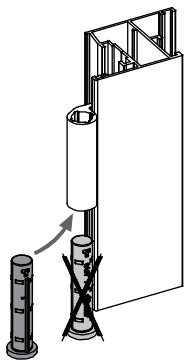
**AFSTELLING** De afstelling gebeurt door het vervangen van de standaard bus door de excentrische bus.

**REGULACJA** Dodatkowe regulacje wykonuje się zastępując tulejke standardowa tulejka centrująca.

**ΡΥΘΜΙΣΗ** Η ρύθμιση γίνεται αντικαθιστώντας το υπάρχον πουκάμισο με το έκκεντρο.

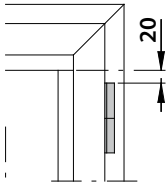
**Регулировка** одной эксцентриковой втулкой, взамен стандартных.

**Eventualno štelovanje** se vrši nakon zamene standardne čaure ekscentričnom.

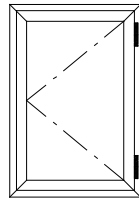




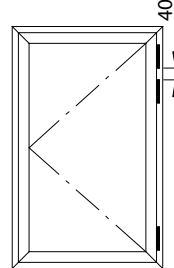
Limite d'impiego consigliato  
 Recommended limit of use  
 Limite d'emploi conseillée  
 Limite de uso recomendado  
 Limite de uso recomendado  
 Geadviseerde gebruikslimiet  
 Empfohlenen Gebrauchslimieten  
 Zaleca się ograniczenie zużycia  
 Συνιστώμενο όριο χρήσης  
 Рекомендации по использованию  
 Preporučene granice korišćenja



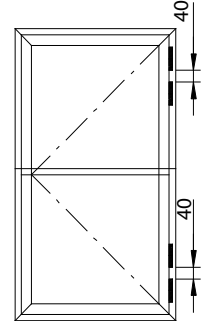
Posizionamento cerniera  
 Hinge positioning  
 Positionnement de la paumelle  
 Posicionamiento de la bisagra  
 Posicionamento da dobradiça  
 Positionierung des Scharniers  
 Positionering van het scharnier  
 Ustawienie zawiasu  
 Θέση του μεντεσέ  
 Расстановка петель.  
 Pozicioniranje šarke



n°2 cerniere  
 N. 2 hinges  
 N. 2 paumelles  
 N. 2 bisagras  
 N. 2 dobradiças  
 2 Scharniere  
 2 scharnieren  
 n° 2 zawiasy  
 N.2 μεντεσέδες  
 2 петли  
 2 šarke



n°3 cerniere  
 N. 3 hinges  
 N. 3 paumelles  
 N.3 bisagras  
 N° 3 dobradiças  
 3 Scharniere  
 3 scharnieren  
 n° 3 zawiasy  
 N.3 μεντεσέδες  
 3 петли  
 3 šarke



n°4 cerniere  
 N. 4 hinges  
 N. 4 paumelles  
 N. 4 bisagras  
 N. 4 dobradiças  
 4 Scharniere  
 4 scharnieren  
 n° 4 zawiasy  
 N.4 μεντεσέδες  
 4 петли  
 4 šarke

