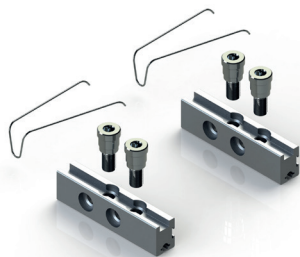


## KIT CERRADEROS

### Funciones

Cerraderos a insertar internamente en el hueco del perfil para fijar las bisagras Domina HP, Domina HP Cover y Domina Classic.

Ficha técnica on-line



### Características Técnicas

Disponible en la versión para bisagra 2 alas y 3 alas coplanar y con resalte, el kit está compuesto por:

- dos placas de fijación de aluminio extruado de 15 x 20 mm, a usar en ambos lados a fin de favorecer el mayor número de aplicaciones
- muelles de retención
- tornillos de fijación M8x28 con cabeza especial hexagonal

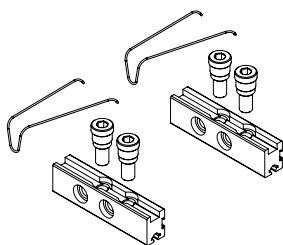
La aplicación de la bisagra mediante cerraderos requiere un mecanizado en el perfil del Ø11 mm, ejecutable mediante las plantillas de mecanizado art. 03237, 05052, 03286 (específicamente para distancia entre ejes 55,5) y 05050 (específicamente para bisagras de ángulo).

La placa de fijación del lado marco de la versión 3 alas presenta una longitud superior respecto a la de dotación de la versión de 2 alas, para fijar ambas bisagras marco en la misma placa.

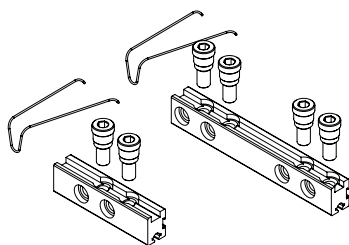
### Materiales

Placas de fijación de aluminio extruado  
Muelles de fijación de acero para muelles  
Tornillos de fijación de acero galvanizado

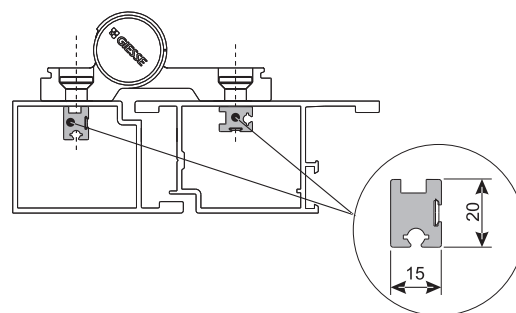
Versión dos alas



Versión tres alas



Aplicación en perfil



Código	Descripción	Versión	Base Bruto	Anodizado Elox	Lacado	Trend/Oro Latón	Unidades por confección
0520001	KIT CERRADEROS	para bisagra 2 alas	X				10
0520101	KIT CERRADEROS	para bisagra 3 alas	X				10
0520201	KIT CERRADEROS	para bisagra 2 alas con resalte	X				10
0520301	KIT CERRADEROS	para bisagra 3 alas con resalte	X				10