

MECANISMOS CIERRE FUTURA 3D R

Funciones

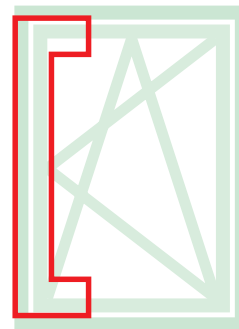
Mecanismos de cierre con oscilo batiente para cremona o martelina, disponibles en la versión Base y Logica.

Materiales

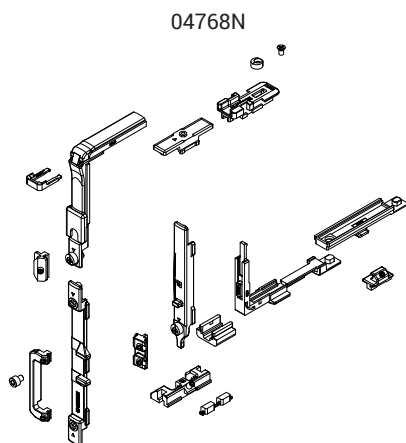
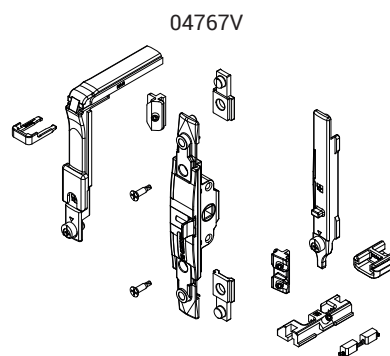
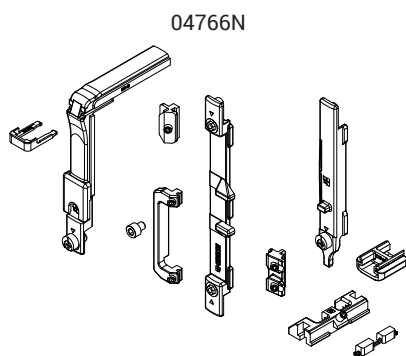
Reenvío, arrastre, puntal mecanismo y encuentros de zamak con acabado GS Silver Plus (hasta 500 h de resistencia a la corrosión).

Tornillos y espárragos de acero inoxidable.

Sistema elevación de poliamida.



Ficha técnica on-line



Código	Descripción	NUDO	Elemento de maniobra	Versión	Base Bruto	Anodizado Elox	Lacado	Trend/Oro Latón	Unidades por confección
04766N	MECANISMO DE CIERRE OB	C007	Cremona	-	X				10
04767V	MECANISMO DE CIERRE OB M 180	C007	Martelina	-	X				10
04768N	MECANISMO DE CIERRE OB LOGICA	C007	Cremona	Logica	X				10