

BISAGRAS FUTURA 3D 130

Funciones

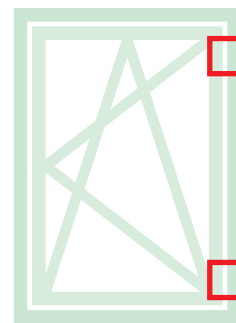
Grupo bisagras (superior e inferior), completamente preensambladas y listas para instalarlas en el perfil.

Materiales

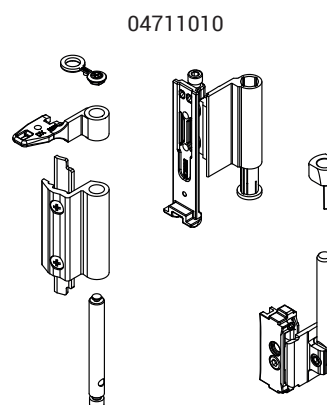
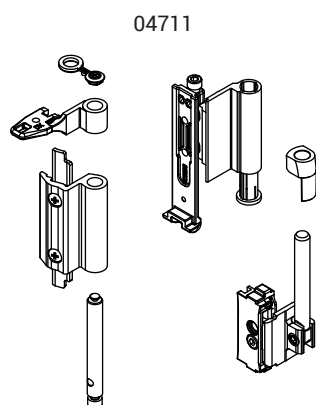
Cuerpo bisagras de aluminio extruido y latón.

Soportes de zamak con acabado GS Silver Plus (hasta 500 h de resistencia a la corrosión)

Pernos, tornillos y espárragos de acero inoxidable.



Ficha técnica on-line



Código	Descripción	NUDO	Base Bruto	Anodizado Elox	Lacado	Trend/Oro Latón	Unidades por conexión
04711	BISAGRA OB FUTURA 130	C001-C002-C003-C005-C006	X		X	X	10
04711010	BISAGRA OB FUTURA 130	C001-C003	X		X		10