

NP SUPRA - MOVIMIENTO OSCILO BATIENTE

Funciones

Mecanismo monodireccional, accionable mediante maniobra NP SUPRA, para mover mecanismos de cierre de Oscilo Batiente.

Ficha técnica on-line



Características Técnicas

Se utiliza de manera combinada con la maniobra NP SUPRA (hexágono 5 mm).

Se fija en el perfil utilizando los 2 tornillos autoperforantes incluidos en la dotación.

No necesita fresado del tubo de la hoja; solo es necesario realizar el mecanizado de la aleta (3 orificios Ø 6,2 mm).

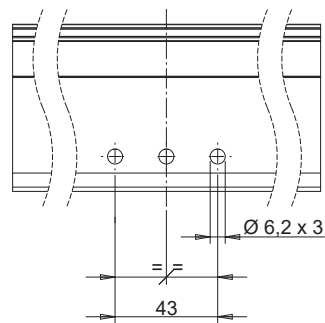
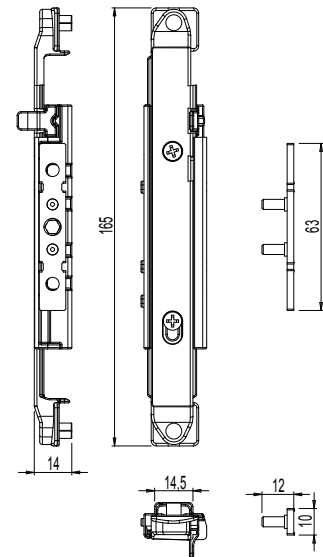
El movimiento ambidextro incluye un dispositivo de falsa maniobra que impide la rotación de la martelina con la hoja abierta.

Materiales

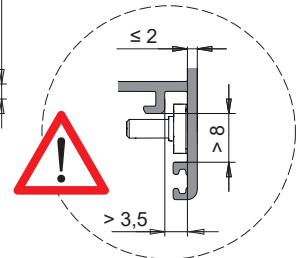
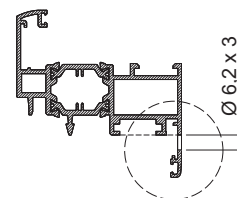
Cuerpo, arrastre y botón de falsa maniobra en zamak con acabado GS SILVER PLUS.

Piñón y tornillos 3,9 x 19 de acero galvanizado.

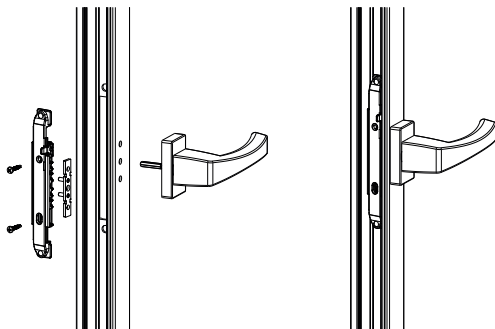
Placa de fijación de acero inoxidable.



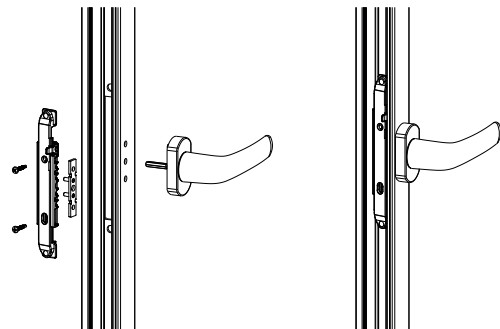
Mecanizado



Maniobra Asia



Maniobra Prima



Código	Descripción	NUDO	Tipología	Funcionamiento	Base Bruto	Anodizado Elox	Lacado	Trend/Oro Latón	Unidades por confección
0395301	NP - MOVIMIENTO OSCILO BATIENTE	C001-C002-C003-C004-C005-C006-C013-C014-C015-C016-C017	Oscilo batiente	monodireccional	X				10