

MANILLA PRIMA PLUS



Funciones

Pareja de manillas de aluminio, ambidiestras, con tope a aplicar en el montante o en la franja central de la puerta.

Ficha técnica on-line



Características Técnicas

La manilla PRIMA PLUS está compuesta por una caja, una placa y un rotor que, combinado con un muelle de retorno, permite el funcionamiento ambidiestro y el posicionamiento horizontal del mango.

Acceso inmediato a los tornillos de fijación, con una simple rotación de la tapa que cubre la base.

El doble entre-eje de taladrado de 43 y 50 mm, garantiza la aplicabilidad de la manilla en la mayoría de los perfiles presentes en el mercado. La fijación al perfil se realiza con tornillos autorroscantes $\varnothing 4,2 \times 16$ suministrados con la manilla.

La base está dotada de 4 taladros con entre-eje de 38 mm para la utilización de tornillos suplementarios (no suministrados) en caso de sustitución de la manilla.

El rotor de la manilla está dotado de un freno mecánico que salvaguarda el final de carrera del muelle, impidiendo que se dañe y por lo tanto la rotura, en caso de un accionamiento incorrecto.

El cuadradillo de 110 mm suministrado en dotación permite instalar la manilla sobre perfiles con anchuras de 78 a 82 mm (sin cortar el cuadradillo).

La manilla es sometida a un tratamiento de protección y acabado mediante el sistema de pintura GIESSE, que garantiza la elevada calidad de las superficies, uniformidad de los colores y una gran resistencia a las abrasiones.

Los componentes son pretratados para garantizar la resistencia a la exfoliación superficial.

Materiales

Mango de aluminio inyectado (versión para lacar) y en zamak (versión acabados Trend)

Rotor a expansión y base de zamak cincado

Tornillos autorroscantes de fijación al rotor en acero galvanizado

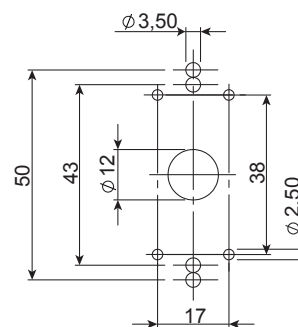
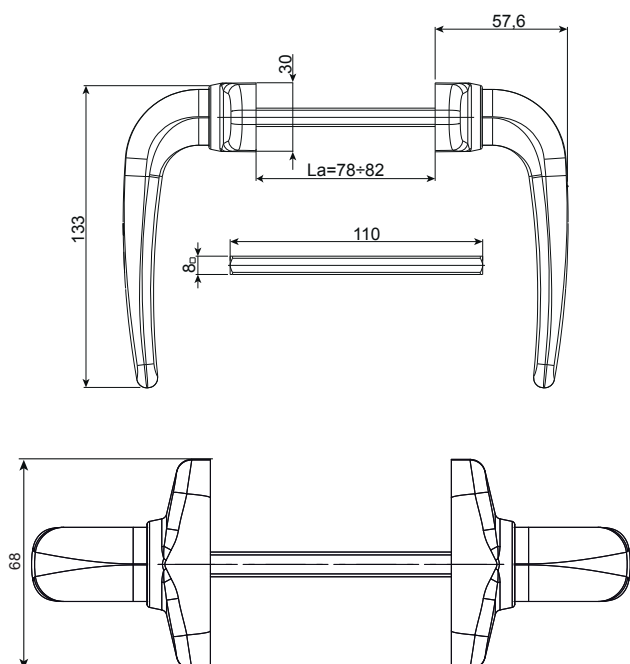
Tapa cubre base de zamak

Muelle de compresión de acero Inox

Muelle de retorno de acero

Tornillos de fijación en el perfil y perno cuadrado $8 \times 8 \times 110$ de acero galvanizado

Arandela de calce de resina acetilica



Código	Descripción	Nota	Cuadradillo [mm]	La [mm]	Base Bruto	Anodizado Elox	Lacado	Trend/Oro Latón	Unidades por confección
02792	MANILLA PRIMA	pareja	8x8x110	78÷82	X		X	X	10