

MARTELINA ASIA GS3000-150

Funciones

Martelina para sistema de correderas elevables GS3000-150.

Características técnicas

Martelina de mango largo para correderas elevables con estética ASIA para realizar hojas de hasta 150 kg.

Perno cuadrado de 7/10 mm.

Distancia entre centros de fijación 43 mm.

Disponible en versión sencilla sin llave.

Compatible con varillas de accionamiento con entrada de 25 mm.

Uso con tirador con distancia entre ejes de 43 mm.

Materiales

Mango y cover de aluminio

Caja de zamak

Rotor de acero galvanizado

Anillo de cobertura de resina acetálica

Perno cuadrado de acero galvanizado

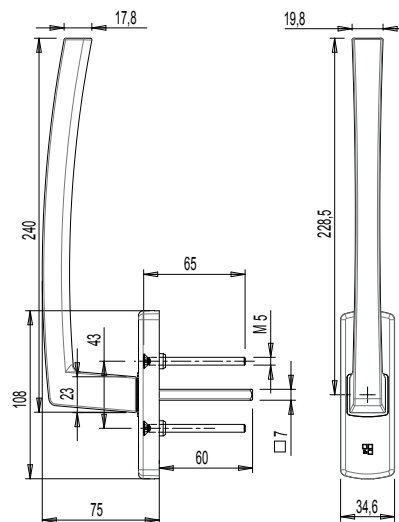
Tornillos de fijación de acero galvanizado



Martelina ASIA L240 -I43



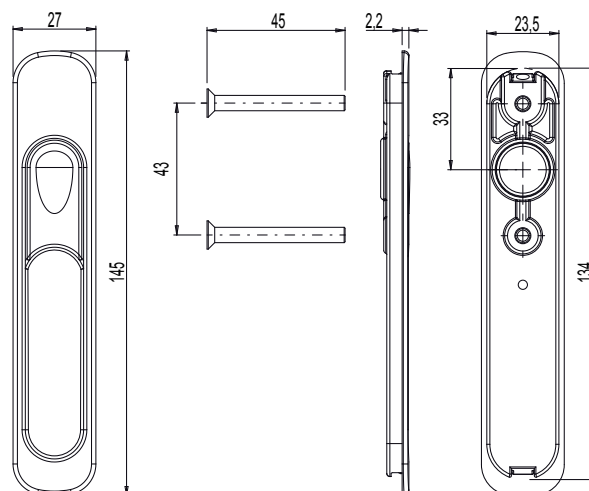
Dimensiones martelina ASIA L240 -I43



Tirador



Dimensiones tirador



CORREDERA ELEVABLE GS3000 - 150

Código	Descripción	Distancia entre ejes (l)	Longitud mango (L)	Compatible con varilla de accionamiento	Base Bruto	Anodizado Elox	Lacado	Trend/Oro Latón	Unidades por confección
0243201	MARTELINA ASIA L240-143 GS3000	43 mm	240 mm	E = 25 mm	X	X	X	X	1
02764	UÑERO DE ARRASTRE EXTERNO	43 mm	-	E = 25mm	X		X	X	8