

MARTELINA PRIMA CHAMPION PLUS



Funciones

Martelina para aplicar a la hoja principal de un perfil corredero.

Ficha técnica on-line

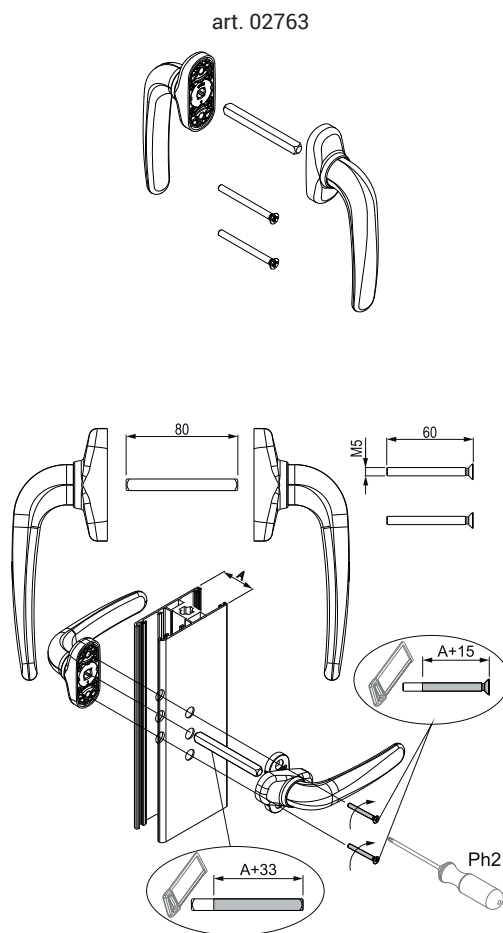
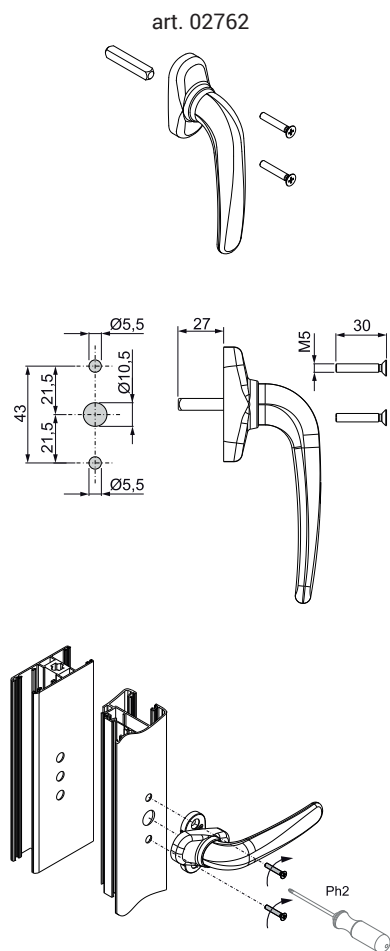


Características Técnicas

Disponible en dos versiones, individual y doble (puertas balconeras), la martelina Prima permite accionar cómodamente el multicierre Champion plus. Con un cuadradillo de 7 mm y un posicionador para la parada del mango a 0° y 180°.

Materiales

Mango, cubreplaca y rotor de zamak moldeado por inyección
Cuadradillo y tornillos de acero inoxidable
Placa de poliamida



| Código | Descripción | NUDO | Aplicable | Base Bruto | Anodizado Elox | Lacado | Trend/Oro Latón | Unidades por confección |
|--------|-----------------------|---|-----------------|------------|----------------|--------|-----------------|-------------------------|
| 02762 | MARTELINA PRIMA | C001-C002-C003-C004-C005-C006-C007-C009-C010-C011-C012-C013-C014-C015-C016-C017-P001-P002-P003-P004-P005-P006-P007-P008-P009-P010 | interno | X | | X | X | 5 |
| 02763 | MARTELINA PRIMA DOBLE | - | interno/externo | X | | X | X | 5 |