

NORMATIVA | ENSAYOS

El artículo **MANILLAS DE VENTANA KAIROX** ha sido sometido a ensayos de acuerdo con la siguiente normativa:

UNE-EN 13126-3: 2012. Herrajes para la edificación. Herrajes para ventanas y puertas balconeras. Requisitos y métodos de ensayo. Parte 3: Manillas, fundamentalmente para herrajes oscilobatientes, batiente oscilantes y de apertura batiente.

UNE-EN 13126-8: 2007. Herrajes para la edificación. Requisitos y métodos de ensayo de ventanas y puertas balconeras. Parte 8: Herrajes oscilobatientes, batiente oscilantes y de apertura batiente.

UNE-EN 1670: 2007. Herrajes para la edificación. Resistencia a la corrosión. Requisitos y métodos de ensayo.

Se ha obtenido la siguiente clasificación:

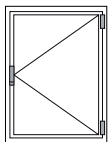
-	4	120	0	1	4	-	8	1300 / 1200
---	---	-----	---	---	---	---	---	-------------

Los valores que aquí se indican han sido obtenidos en el laboratorio de ensayos STAC según la norma UNE-EN 13126-8:2007 siguiendo el procedimiento habitual de ensayo recogido en dicha publicación.

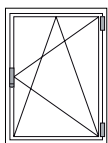
MATERIALES

- Mango / Escudo en acero INOX AISI 304
- Base en zamak
- Transmisión en aleación de cobre / zinc
- Tornillería en acero INOX AISI 304

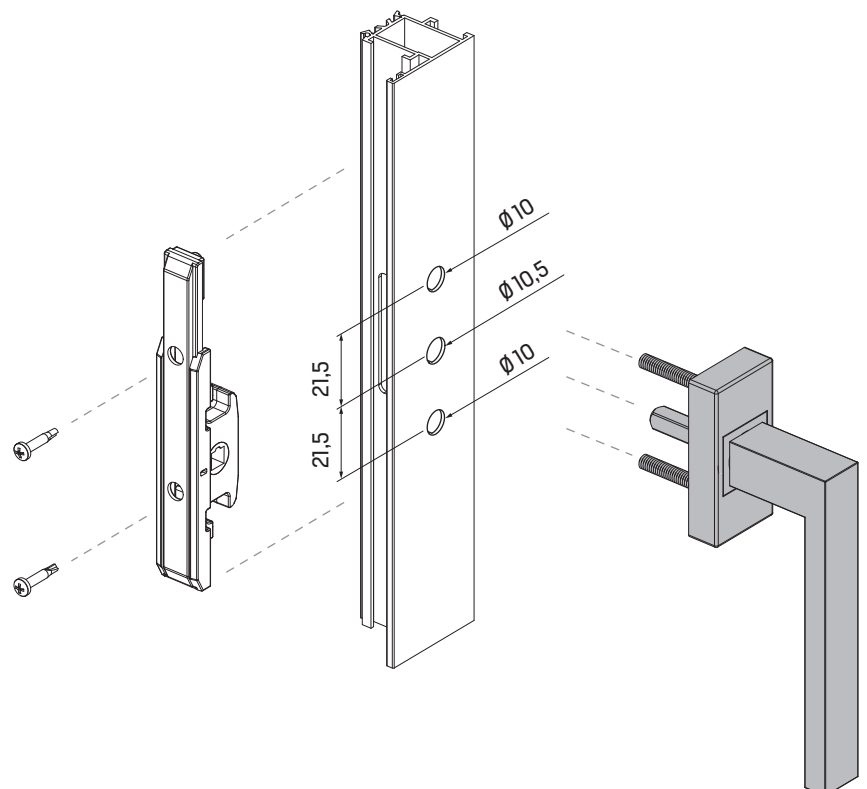
TIPOS DE APERTURA



Aperturas
PRACTICABLES

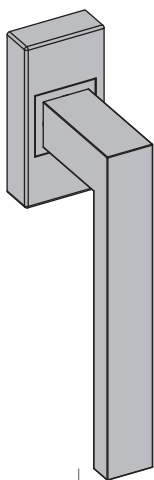


Aperturas
OSCILOBATIENTES

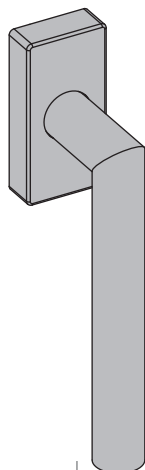


REFERENCIAS

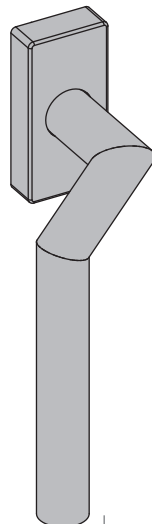
ESCUDO
CUADRADO



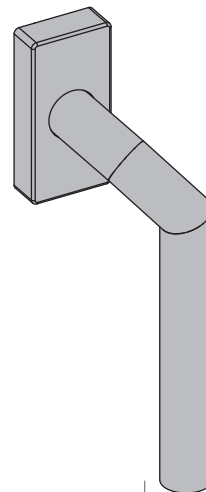
260110
KAIROX CC



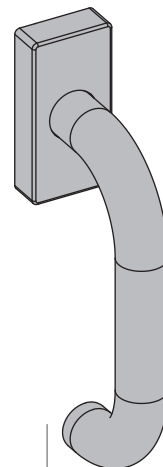
260310
KAIROX CR



260312
KAIROX CR
ACODADA IZDA.

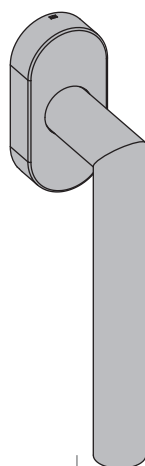


260311
KAIROX CR
ACODADA DCHA.

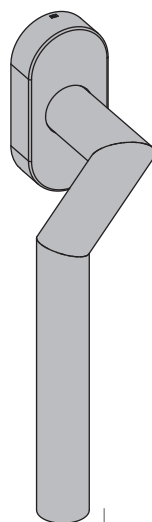


260313
KAIROX CRC

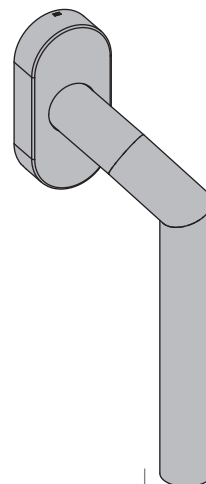
ESCUDO
REDONDO



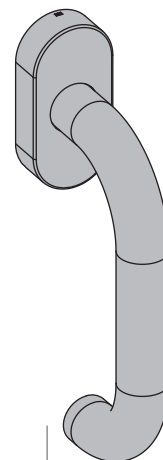
260210
KAIROX RR



260212
KAIROX RR
ACODADA IZDA.



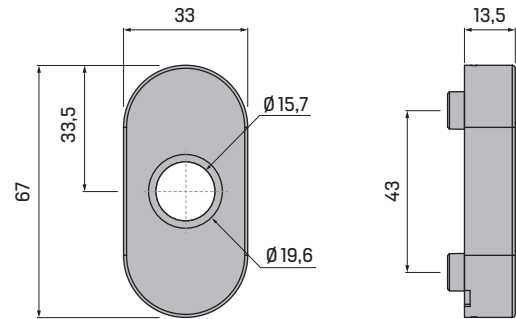
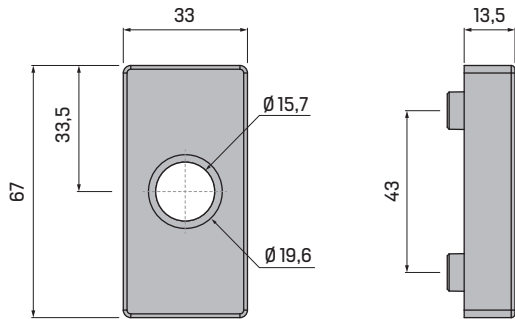
260211
KAIROX RR
ACODADA DCHA.



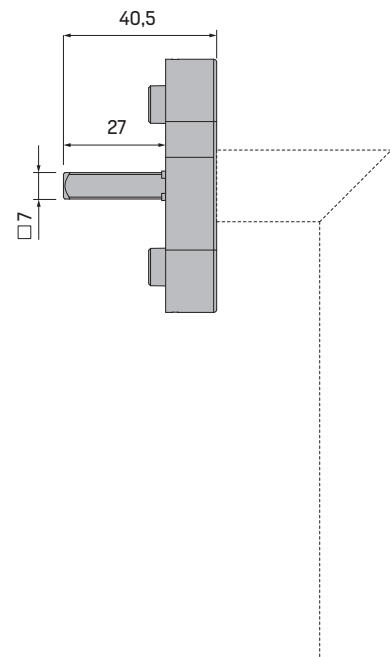
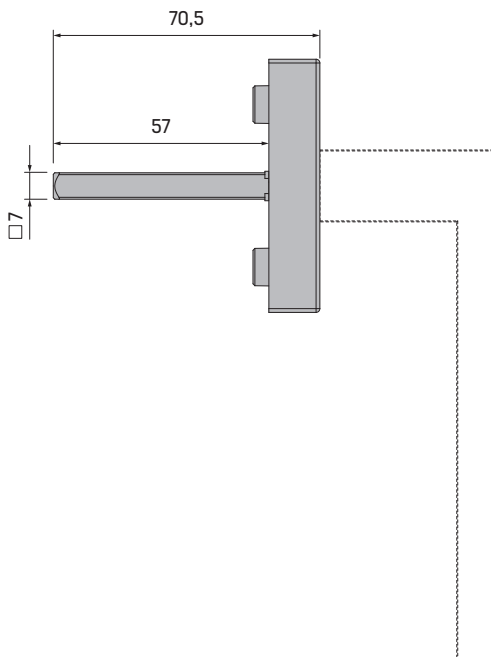
260213
KAIROX RRC

* CADA REFERENCIA SE SUMINISTRA EN CAJA UNITARIA CON CUADRADILLO DE 7 mm + TORNILLERÍA

DIMENSIONES ESCUDOS



DIMENSIONES CUADRADILLO



DIMENSIONES GENERALES

