



MARTELINA BAS

Funciones

La martelina Bas es un artículo idóneo para desplazar mecanismos con rotores, predispuestos para el accionamiento mediante un perno cuadrado de 7 mm, como por ejemplo, el multicierre Champion Plus o los mecanismos internos M90 o M180.

Ficha técnica on-line



Características Técnicas

La martelina Bas es idónea para aplicarla en cerramientos con apertura externa en los que la anchura de la placa de la martelina ha de ser especialmente contenida. De hecho, en este artículo la placa mide solamente 17,5 mm.

También el perno cuadrado de 70 mm de largo permite aplicar el producto en cerramientos con apertura externa en los que el accionamiento se encuentra muy alejado de la martelina (situada en el lado interno).

La distancia entre ejes de fijación del producto al mecanismo es 43 mm, una medida común para la mayoría de los mecanismos con rotor para cuadradillo de 7 mm.

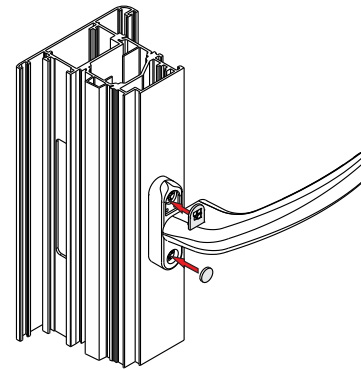
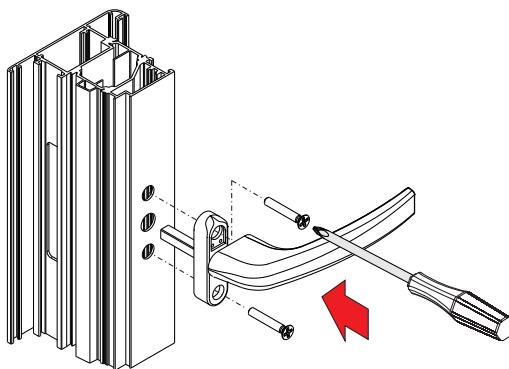
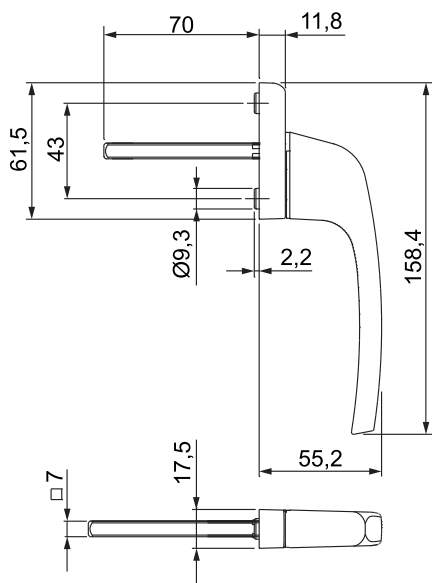
Materiales

Mango de aluminio, base de zamak

Muelle de tope de acero para muelles

Arandela de retención y perno cuadrado de acero galvanizado

Tapones de poliamida



Código	Descripción	NUDO	Nota	Base Bruto	Anodizado Elox	Lacado	Trend/Oro Latón	Unidades por conexión
02491	MARTELINA BAS	C001-C016-P002				X		5