

Normativa UNE

Los productos han sido sometidos a ensayos cumpliendo con los procedimientos descritos en la normativa sobre herrajes para la edificación:

» **UNE-EN 13126-1: 2012**

Herrajes para ventanas y puertas balconeras. Requisitos y métodos de ensayo. Parte 1: Requisitos comunes a todos los tipos de herrajes.

» **UNE-EN 13126-3: 2012**

Herrajes para ventanas y puertas balconeras. Requisitos y métodos de ensayo. Parte 3: Manillas, fundamentalmente para herrajes oscilobatientes, batiente oscilantes y de apertura batiente.

» **UNE-EN 1670: 2007 / AC: 2008**

Resistencia a la corrosión. Requisitos y métodos de ensayo.



Clasificación del herraje

Los valores que se indican a continuación han sido obtenidos en el **Laboratorio de Ensayos STAC** de acuerdo con los procedimientos descritos en la norma europea UNE-EN 13126-3: 2012.

DÍGITO	1	2	3	4	5	6	7	8	9
GRADO	1	4 / 180	-	0	1	4	0 / 0	3C2	-

dígito 1	Categoría de uso	Grado 1: según los principales parámetros de ensayo.
dígito 2	Durabilidad	Grado 4: 15.000 ciclos de apertura oscilobatiente (+1%).
dígito 3	Masa de ensayo	- Sin requisitos.
dígito 4	Resistencia al fuego	Grado 0: sin requisitos.
dígito 5	Seguridad de uso	Grado 1: el herraje cumple con los criterios de seguridad de las personas en su utilización.
dígito 6	Resistencia a la corrosión	Grado 4: 240 horas, muy alta resistencia a la corrosión.
dígito 7	Seguridad de bienes	Grado 0 / 0: sin seguridad, sin mecanismo de cierre.
dígito 8	Parte aplicable	Grado 3C2: manilla guiada con enganche.
dígito 9	Dimensiones de ensayo	- Sin requisitos.



Referencias

Ref.	Descripción	Compatibilidad con los sistemas de herraje elevable	
		Sistema LS200 (300 kg)	Sistema LS400 (400 kg)
2311	Manillón con bocallave	✓	✓
2313	Juego de manillones con bocallave	✓	✓
2315	Kit de manillón con bocallave y uñero con profundidad de huella de 9.5 mm	✓	✓
2325	Kit de manillón con bocallave y uñero con profundidad de huella de 18.5 mm	✓	✓
2312	Manillón sin bocallave	✓	✓
2314	Juego de manillones sin bocallave	✓	✓
2316	Kit de manillón sin bocallave y uñero con profundidad de huella de 9.5 mm	✓	✓
2326	Kit de manillón sin bocallave y uñero con profundidad de huella de 18.5 mm	✓	✓
2320	Uñero con profundidad de huella de 9.5 milímetros	✓	✓
2322	Uñero con profundidad de huella de 18.5 milímetros	✓	✓
236003	Kit de fijación para manillón simple		

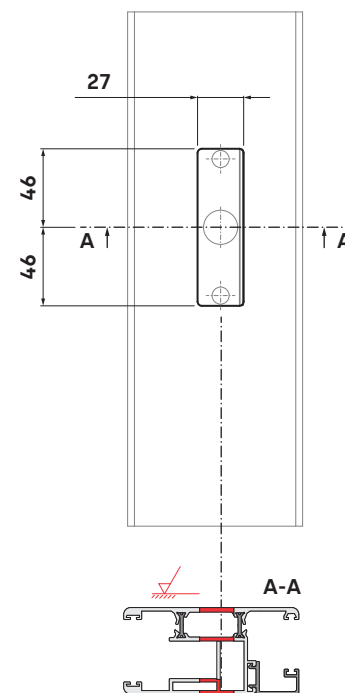
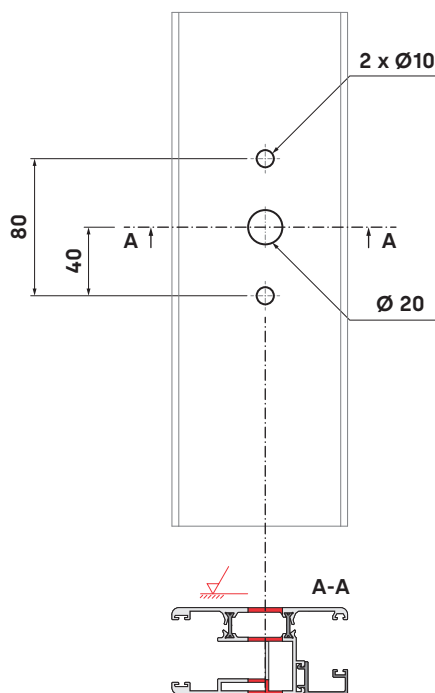
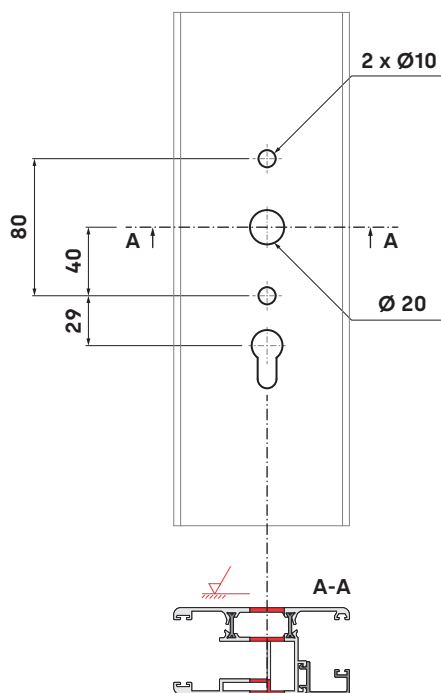
•• 01 lacado blanco 02 lacado negro 81, 82 acabados anodizados 91, 92, 93 acabados especiales

Mecanismos del perfil

» Manillón ATRIA con bocallave

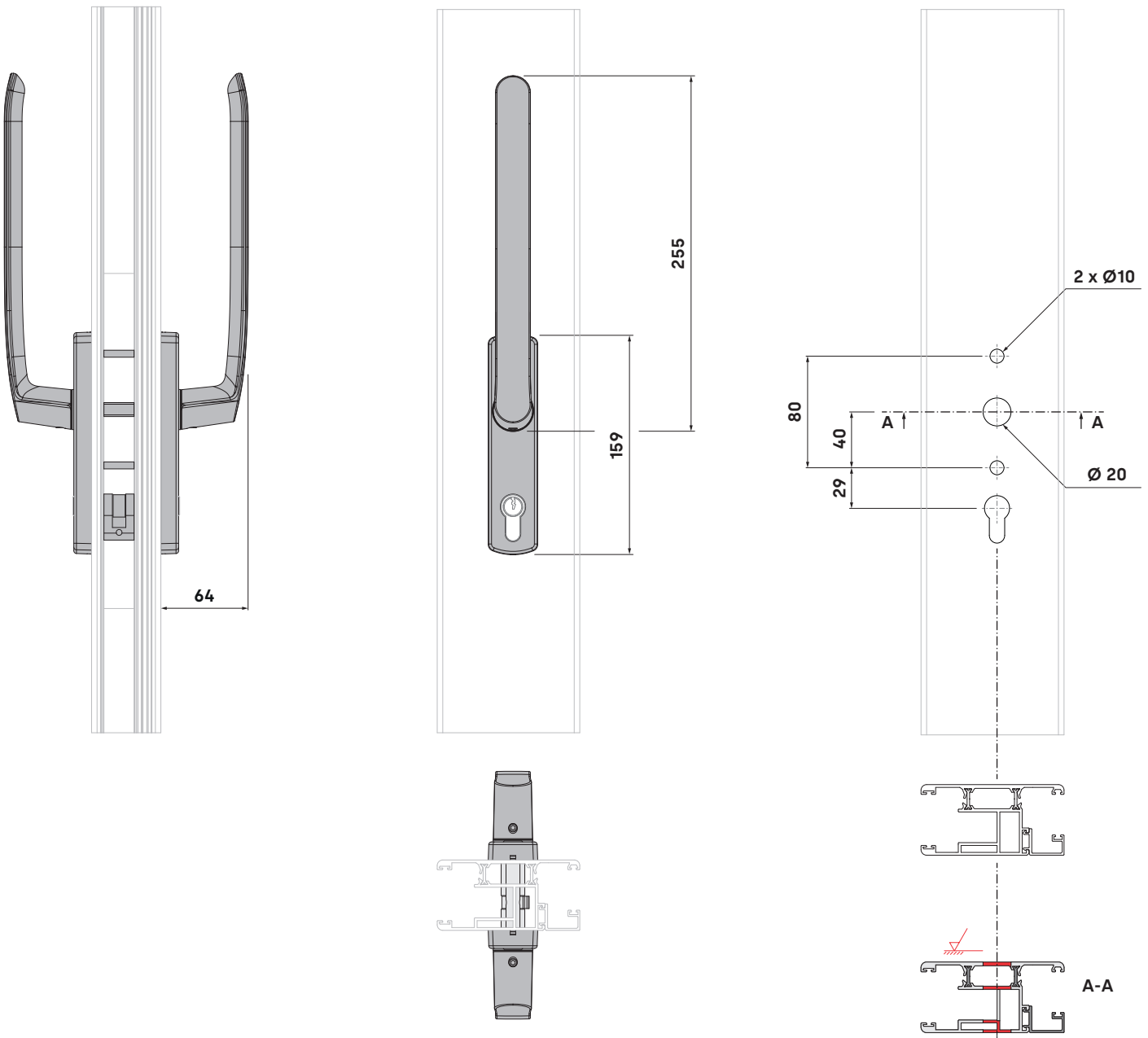
» Manillón ATRIA sin bocallave

» Uñero ATRIA 9.5 / 18.5 mm



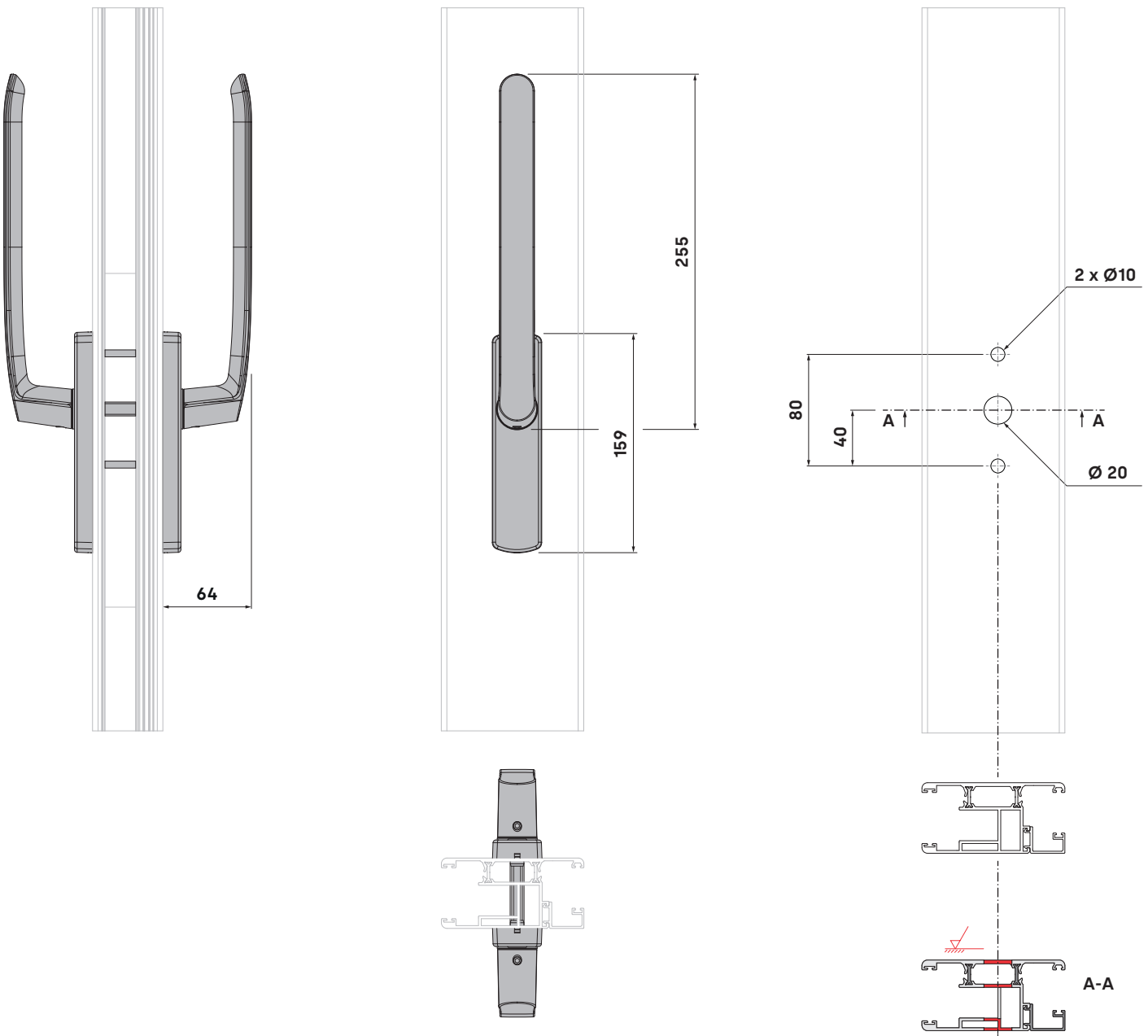
Manillón ATRIA con bocallave

Ref.	Descripción	Compatibilidad con los sistemas de herraje elevable	
		Sistema LS200 (300 kg)	Sistema LS400 (400 kg)
2311	Manillón con bocallave	✓	✓
2313	Juego de manillones con bocallave	✓	✓
2315	Kit de manillón con bocallave y uñero con profundidad de huella de 9.5 mm	✓	✓
2325	Kit de manillón con bocallave y uñero con profundidad de huella de 18.5 mm	✓	✓
236003	Kit de fijación para manillón simple		



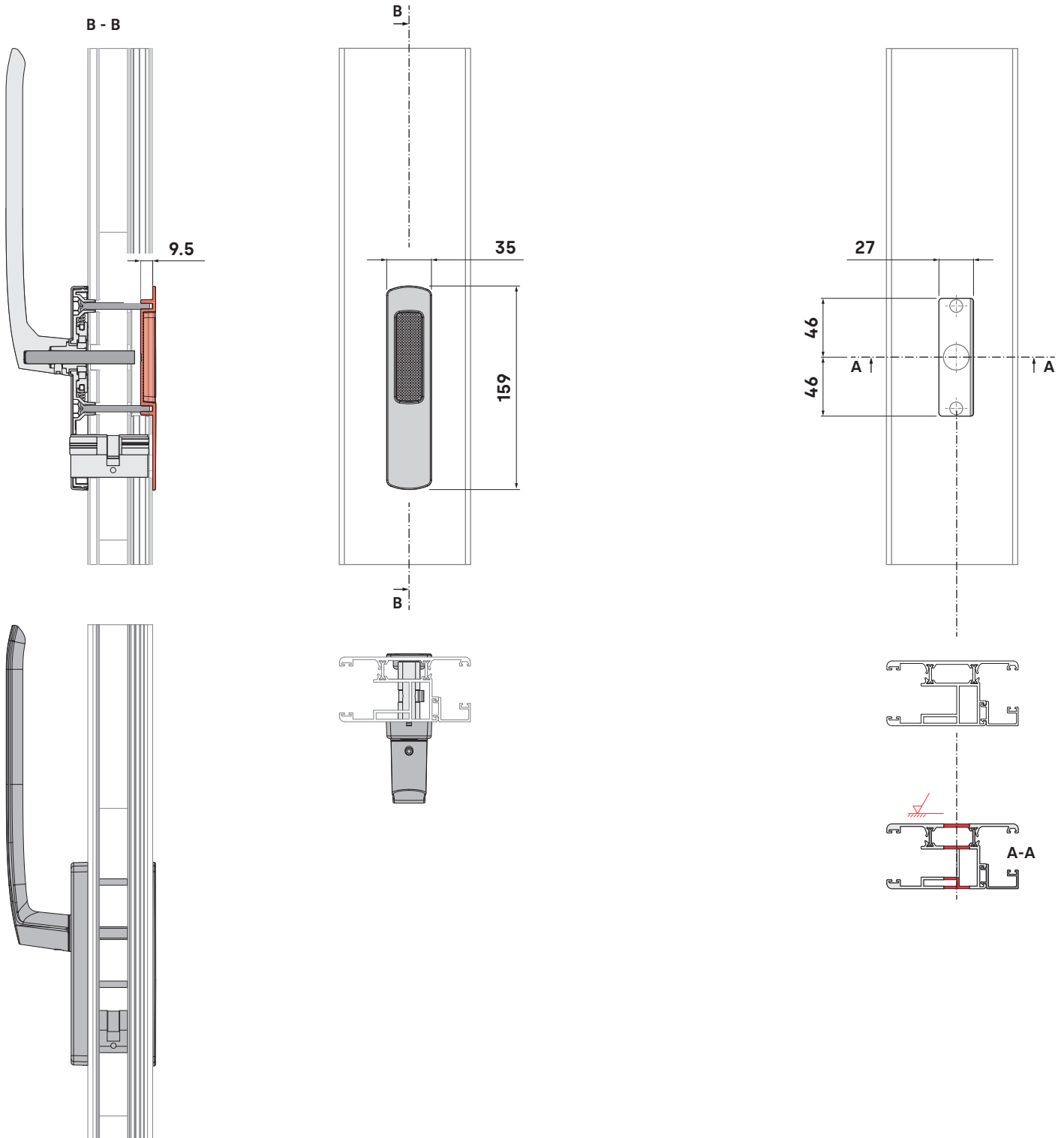
Manillón ATRIA sin bocallave

Ref.	Descripción	Compatibilidad con los sistemas de herraje elevable	
		Sistema LS200 (300 kg)	Sistema LS400 (400 kg)
2312	Manillón sin bocallave	✓	✓
2314	Juego de manillones sin bocallave	✓	✓
2316	Kit de manillón sin bocallave y uñero con profundidad de huella de 9.5 mm	✓	✓
2326	Kit de manillón sin bocallave y uñero con profundidad de huella de 18.5 mm	✓	✓
236003	Kit de fijación para manillón simple		



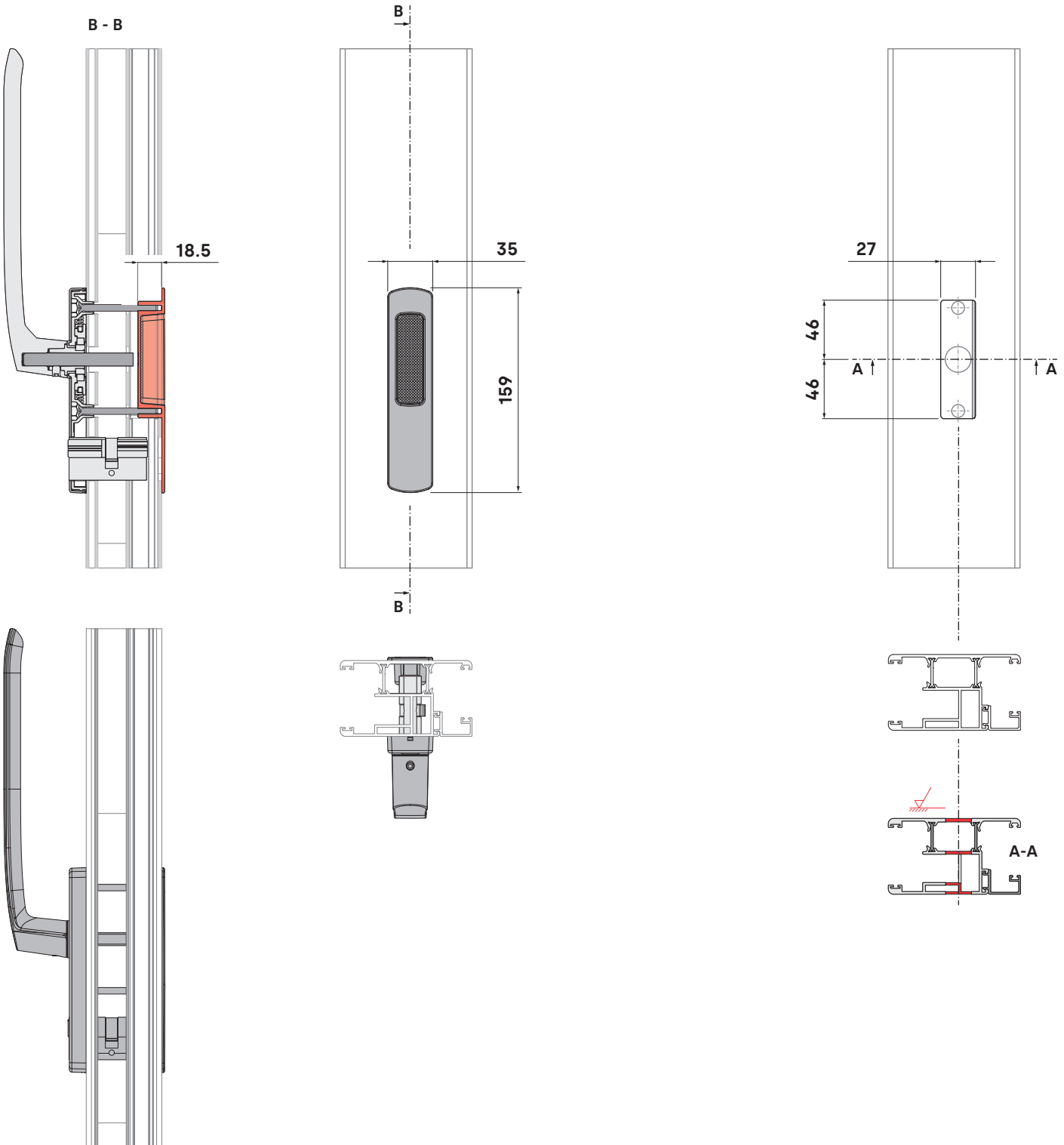
Uñero ATRIA 9.5

Ref.	Descripción	Compatibilidad con los sistemas de herraje elevable	
		Sistema LS200 (300 kg)	Sistema LS400 (400 kg)
2320	Uñero con profundidad de huella de 9.5 milímetros	✓	✓
2315	Kit de manillón con bocallave y uñero con profundidad de huella de 9.5 mm	✓	✓
2316	Kit de manillón sin bocallave y uñero con profundidad de huella de 9.5 mm	✓	✓



Uñero ATRIA PLUS 18.5

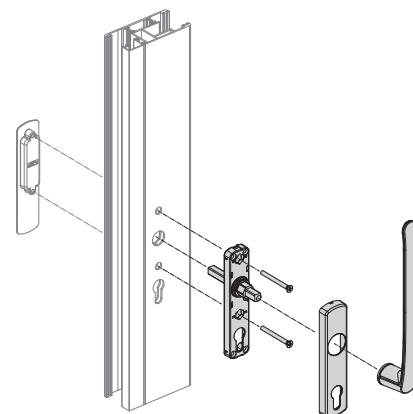
Ref.	Descripción	Compatibilidad con los sistemas de herraje elevable	
		Sistema LS200 (300 kg)	Sistema LS400 (400 kg)
2322	Uñero con profundidad de huella de 18.5 milímetros	✓	✓
2325	Kit de manillón con bocallave y uñero con profundidad de huella de 18.5 mm	✓	✓
2326	Kit de manillón sin bocallave y uñero con profundidad de huella de 18.5 mm	✓	✓



Instalación

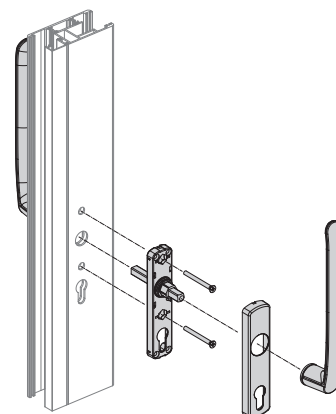
Ref. Descripción

2315	Kit de manillón con bocallave y uñero de 9.5 milímetros
2325	Kit de manillón con bocallave y uñero 18.5 milímetros
2316	Kit de manillón sin bocallave y uñero de 9.5 milímetros
2326	Kit de manillón sin bocallave y uñero de 18.5 milímetros



Ref. Descripción

2313	Juego de manillones con bocallave
2314	Juego de manillones sin bocallave



Ref. Descripción

2315	Kit de manillón con bocallave y uñero de 9.5 milímetros
2325	Kit de manillón con bocallave y uñero 18.5 milímetros
2316	Kit de manillón sin bocallave y uñero de 9.5 milímetros
2326	Kit de manillón sin bocallave y uñero de 18.5 milímetros
2320	Uñero con profundidad de huella de 9.5 milímetros
2322	Uñero con profundidad de huella de 18.5 milímetros

