



PASADORES BULL

Funciones

Pasador monodireccional de aplicación frontal para puertas.

Ficha técnica on-line



Características Técnicas

Pasador idóneo para la aplicación en puertas para uso frecuente. Se suele usar como cierre de seguridad adicional en puertas de todos los tipos. Reversible, se aplica en contacto con el perfil en la parte superior e inferior de la puerta. Puntal de acero inoxidable (anticorrosión) de Ø 10 mm. Carrera del puntal de 40 mm. Posicionamiento con tope para la percepción inmediata de la posición de cierre y apertura (sistema con patente Giesse). Fijación en el perfil mediante tornillos autorroscantes. El cuerpo del pasador puede utilizarse como plantilla para realizar los agujeros de fijación. El cárter de cobertura a fijar mediante encaje sobre el cuerpo del pasador oculta los tornillos de fijación. Disponible en la versión con llave y sin llave. Combinable con la pletina de aplicación frontal, para realizar el cierre en el travesaño superior de la puerta o de un contramarco. La pletina presenta n.º 4 espesores para la aplicación en perfiles con resalte.

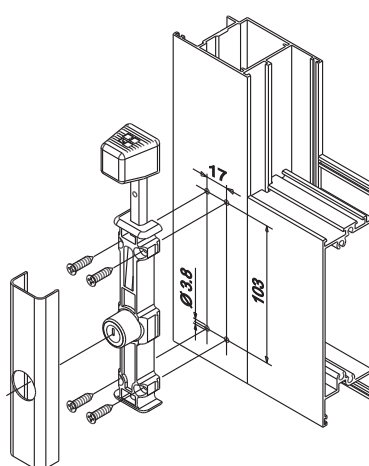
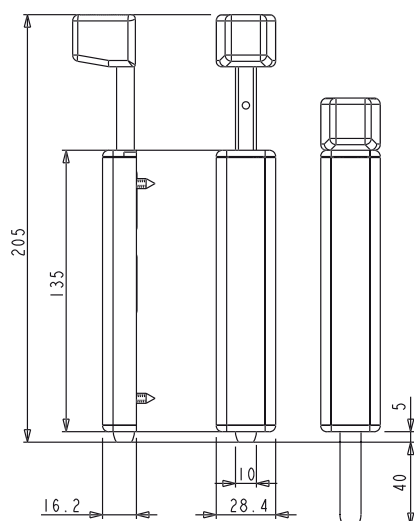
Materiales

Pasador

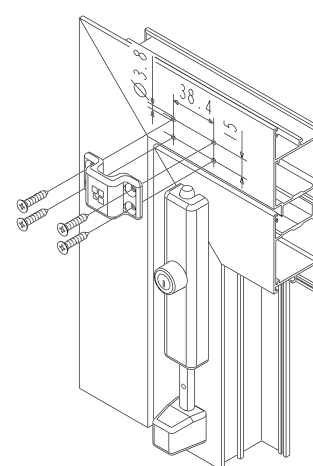
- Cuerpo de zamak moldeado por inyección con acabado GS 500
- Puntal de acero inoxidable (alta resistencia a la corrosión)
- Empuñadura de maniobra de poliamida negra
- Cáster cubretornillos de fijación de aluminio extruído
- Tornillos de fijación de acero inoxidable

Encuentro

- Pletina de zamak moldeado por inyección con acabado GS 500
- Separadores de poliamida (color negro)
- Tornillos de fijación de acero inoxidable ennegrecido



Montaje tope pasador Bull



Código	Descripción	Versión	Dimensiones extremo	Base Bruto	Anodizado Elox	Lacado	Trend/Oro Latón	Unidades por conexión
02180	PASADOR BULL	sin llave	Ø 10 mm	X	X	X	X	5
02181	PASADOR BULL	con llave	Ø 10 mm	X	X	X	X	5
02182	ENCUENTRO PASADOR BULL			X				20