

PASADORES TOTEM PUERTAS

**Funciones**

Pasador monodireccional de palanca para perfil de puerta.

Ficha técnica on-line

**Características Técnicas**

Pasador idóneo para la aplicación en puertas para uso frecuente.
Reversible, se aplica en contacto con el perfil en la parte superior e inferior de la puerta.

Puntal con características de elevada resistencia a la efracción.

Carrera del puntal de 20 mm.

Sección del puntal 8x7 mm.

Fijación en el perfil mediante tornillos autorroscantes.

El pasador se puede prolongar con la varilla específica de la serie, situada entre el elemento de conexión y el terminal.

Materiales

Corredera y bloque de zamak pintado negro

Cuerpo y guía puntal de poliamida

Puntal 8x7 mm anticorte de acero carbonitrurado

Palanca de accionamiento de zamak con acabado Giesse Silver Plus (hasta 500 h de resistencia a la corrosión)

Muelle, bielas, pernos de acero inoxidable

Placa de conexión de poliamida

Placa de fijación de aluminio oxidado negro (solo para art. 02185)

Tornillos de fijación de acero inoxidable ennegrecido

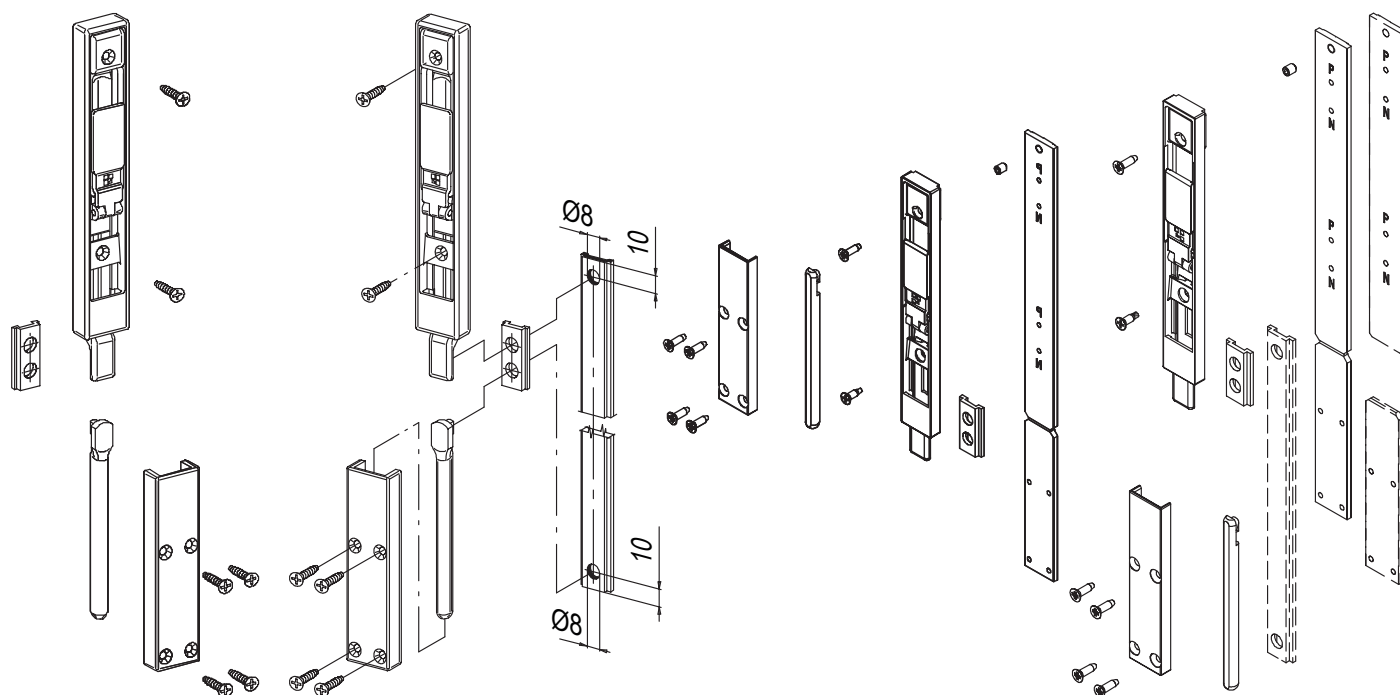
Espárrago de fijación de acero inoxidable ennegrecido (solo para art. 02185)

art. 02170

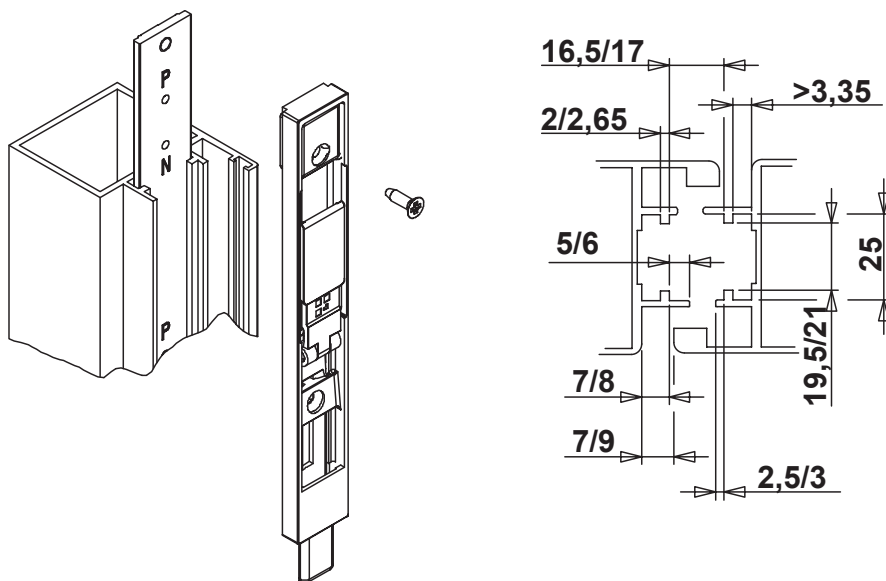
Aplicación extensión
con art. 02170

art. 02185

Aplicación extensión
con art. 02185



Montaje art. 02185



Código	Descripción	Dimensiones extremo	Base Brutto	Anodizado Elox	Lacado	Trend/Oro Latón	Unidades por confección
02170	PASADOR TOTEM PARA PUERTA	8x7 mm	X				10
02185	PASADOR TOTEM PARA PUERTA	8x7 mm	X				10