

## PASADORES MAYA

### Funciones

Pasador monodireccional de palanca con medidas reducidas para perfil puerta.

Ficha técnica on-line



### Características Técnicas

Pasador idóneo para la aplicación en puertas para un uso frecuente (categoría de uso 4 - utilización muy intensa- En cumplimiento de EN12051:1999).

Reversible, se aplica en contacto con el perfil en la parte superior e inferior de la puerta.

Puntal con características de elevada resistencia a la efracción.

Carrera del puntal de 21 mm.

Sección del puntal 8x5 mm.

Fijación en el perfil mediante tornillos autorroscantes.

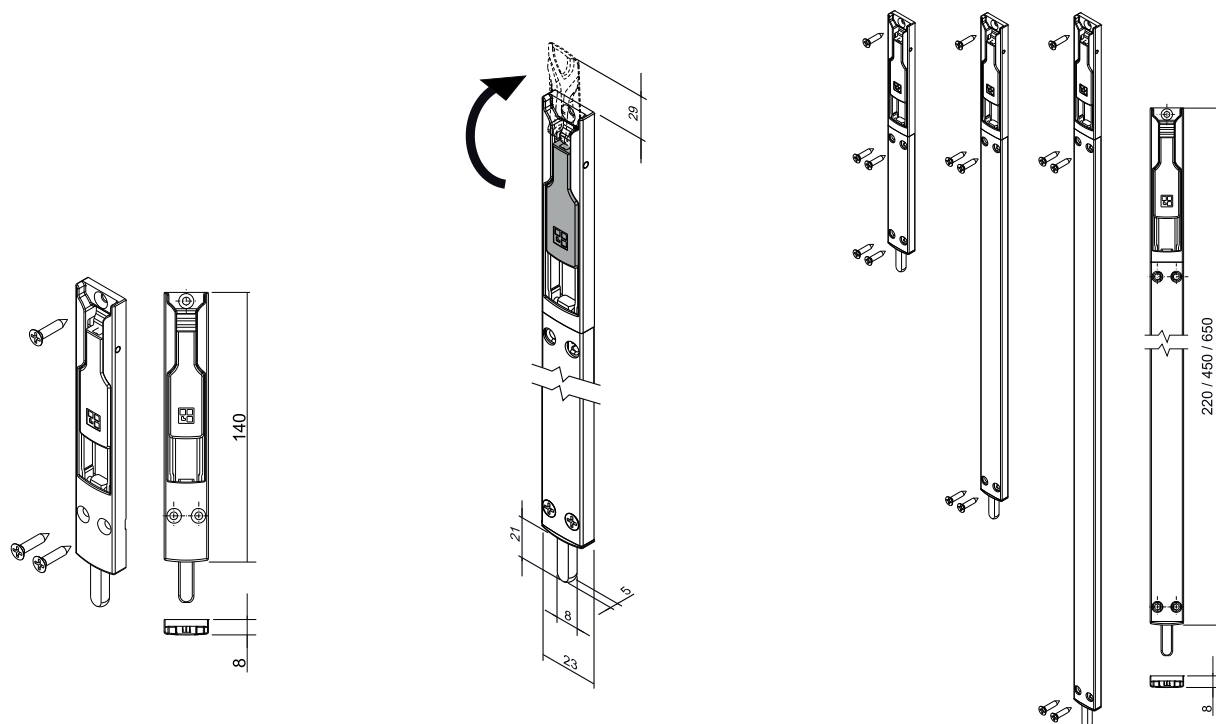
Cover modular de cobertura de aluminio.

Disponible en las longitudes de 140, 220, 450 y 650 mm, que se eligen en función de la posición de la palanca de accionamiento, según la altura de la puerta.

Realizable también en otras longitudes de acuerdo con las características particulares de cada aplicación.

### Materiales

- Cuerpo de zamak lacado
- Palanca de accionamiento de zamak con cromado brillante (resistencia elevada a la corrosión)
- Cuerpo modular de aluminio extruido
- Muelle, bielas, pernos y tornillos de fijación de acero inoxidable
- Puntal de acero inoxidable (alta resistencia a la corrosión)



Código	Descripción	Longitud	Dimensiones extremo	Base Bruto	Anodizado Elox	Lacado	Trend/Oro Latón	Unidades por confección
02080	PASADOR MAYA	140 mm	8x5 mm			X		10
02081	PASADOR MAYA	220 mm	8x5 mm			X		10
02082	PASADOR MAYA	450 mm	8x5 mm			X		10
02083	PASADOR MAYA	650 mm	8x5 mm			X		10