

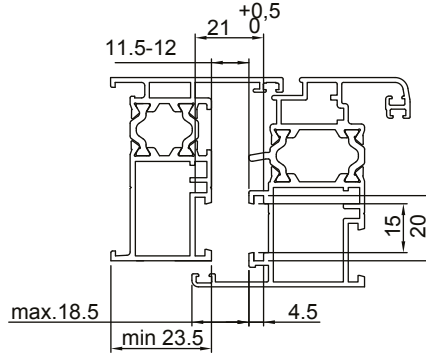
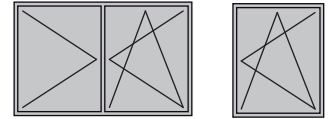
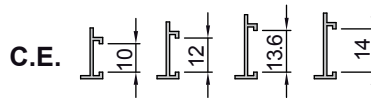
IT EN FR ES P D NL PL GR RUS SRB HB

TILT - AND - TURN MECHANISM

GALIPLUS 2

fapim
Life in evolution

ULCZ - Rev.05



EN 13126-8:2017 H2 130 4 1300x1200

2600	48	48	40	33	28	25	22	20	18	16	15	14	13	12	12
2500	48	48	40	34	29	26	23	20	18	17	16	15	14	13	12
2400	48	48	43	36	30	27	24	21	19	18	16	15	15	13	12
2300	48	48	45	37	32	28	25	22	20	18	17	16	15	14	13
2200	48	48	47	39	34	29	26	23	21	19	18	16	15	14	13
2100	48	48	48	40	35	31	27	24	22	20	19	17	16	15	14
2000	48	48	48	42	37	32	28	26	23	21	19	18	17	16	14
1900	48	48	48	46	39	34	30	27	24	22	20	19	18	17	16
1800	48	48	48	48	41	36	32	28	26	24	21	20	19	17	16
1700	48	48	48	48	43	38	34	30	28	26	22	21	20	18	17
1600	48	48	48	48	46	40	36	32	29	27	24	22	20	18	17
1500	48	48	48	48	48	43	38	34	31	28	24	23	20	18	17
1400	48	48	48	48	48	46	41	36	33	29	28	23	22	18	15
1300	48	48	48	48	48	48	44	40	34	34	28	24	21	18	15
1200	48	48	48	48	48	48	48	44	38	34	28	24	21	18	15
1100	48	48	48	48	48	48	48	44	38	34	28	24	21	16	12
1000	48	48	48	48	48	48	48	44	38	34	28	24	18	14	9
900	48	48	48	48	48	48	48	44	38	28	25	21	15	11	6
800	48	48	48	48	48	48	48	41	34	26	20	15	11	5	X
700	48	48	48	48	48	48	43	41	32	24	18	8	X	X	X
600	48	48	48	48	48	48	43	41	28	17	X	X	X	X	X
500	48	48	48	48	48	48	38	34	X	X	X	X	X	X	X
450	48	48	48	48	48	48	X	X	X	X	X	X	X	X	X
	364	400	525	600	700	800	900	1000	1100	1200	1300	1400	1500	1600	1700

mm.	Kg/mq
6	15
8	20
10	25
12	30
14	35
16	40
18	45
20	50
22	55
24	60
26	65
28	70
30	75
32	80
34	85
36	90
38	95
40	100
42	105
44	110
46	115
48	120

H ↑

→ W

Spessore vetro
Glass thickness
Epaisseur vitre
Espesor vidrio
Espessura do vidro
Glasdicke
Glasdikte
Grubość szkła
Πάχος υαλοπίνακα
Толщина стекла
Debljina stakla

X Non realizzabile
Unrealizable
Pas réalisable
No se puede realizar
Não realizável
Unmachbar
Niet realiseerbaar
Niewykonalne
Δεν παράγεται
He realizujemo
Nemoguće realizovati

RAL
GÜTEZEICHEN

S+B
Drehbeschläge
und
Drehkippschläge

130 Kg

Art.1405

CARATTERISTICHE DEI PROFILATI UTILIZZATI PER GLI INFISSI

Le dimensioni ed il peso massimo indicati nel diagramma di portata sono garantiti solo se i profilati utilizzati per la costruzione dell'infisso abbiano sufficiente resistenza meccanica. Il costruttore si deve assicurare che le dimensioni delle cave sulle quali viene montato il meccanismo consentano il corretto aggancio e fissaggio dei componenti.

FEATURES OF THE PROFILES USED FOR THE FENESTRATION

The dimensions and the weight given in the capacity load diagram can be granted only if the profiles used for the manufacturing of the windows and doors have an enough mechanical resistance. The manufacturer must check that the fastening and clamping of the components can be correct in the grooves where the mechanism is fitted on.

CARACTERISTIQUES DES PROFILES UTILISES POUR LES CHASSIS

Les dimensions et le poids max. indiqués dans le diagramme de portée sont garantis seulement si les profils utilisés pour la fabrication du châssis ont une résistance mécanique suffisante. Le fabricant doit s'assurer que les dimensions des gorges sur lesquelles le mécanisme est assemblé permettent le correct accrochage et fixation des composants.

CARACTERÍSTICAS PERFILES UTILIZADOS PARA LOS MARCOS

Las dimensiones y el peso máximo indicados en el diagrama de capacidad están garantizados sólo si los perfiles utilizados para la construcción del marco tienen bastante resistencia mecánica. El constructor debe asegurarse que las dimensiones de los canales sobre los que se monta el mecanismo permitan un correcto enganche y fijación de los componentes.

CARACTERÍSTICAS DOS PERFIS UTILIZADOS PARA OS CAIXILHOS

As dimensões e o peso máximo indicados no diagrama de capacidade só são garantidos se os perfis utilizados para a construção do caixilho tiverem resistência mecânica suficiente. O construtor deve certificar-se de que as dimensões das cavidades onde vai ser instalado o mecanismo permitem o engate e a fixação correctos dos componentes.

EIGENSCHAFTEN DER PROFILE, DIE FÜR BLENDRAHMEN VERWENDET WERDEN

Die Ausmaße und das Maximalgewicht, welche im Leistungsdiagramm gezeigt sind, werden nur garantiert, wenn die zum Bau des Blendrahmens verwendeten Profile genug mechanische Widerstandskraft haben. Der Hersteller soll sich versichern, daß die Maße der Nute, worauf der Mechanismus montiert wird, eine korrekte Kupplung und Befestigung der Komponenten erlauben.

EIGENSCHAPPEN VAN DE PROFIELEN DIE GEBRUIKT WORDEN VOOR DE KOZIJNEN

De afmetingen en het maximale gewicht dat aangegeven staat in het diagram met de bereikwaarden worden uitsluitend gegarandeerd als de profielen die gebruikt zijn voor de constructie van het kozijn voldoende mechanische resistentie hebben. De aannemer dient ervoor te zorgen dat de afmetingen van de groeven waarop het mechanisme gemonteerd wordt voldoende zijn voor de correcte ophanging en bevestiging van de onderdelen.

PARAMETRY PROFILI UŻYWANYCH DO PRODUKCJI STOLARKI

Maksymalne wymiary i ciężar wskazane w wykresie udźwigu będą gwarantowane pod warunkiem użycia do produkcji stolarki profili o wystarczającej wytrzymałości mechanicznej. Konstruktor musi upewnić się, że wymiary rowków w których zostanie zamontowany mechanizm zezwalają na prawidłowe zaczeplenie i zamocowanie komponentów.

ΧΑΡΑΚΤΗΡΙΣΤΙΚΑ ΤΩΝ ΠΡΟΦΙΛ ΠΟΥ ΧΡΗΣΙΜΟΠΟΙΟΥΝΤΑΙ ΓΙΑ ΤΑ ΚΟΥΦΩΜΑΤΑ

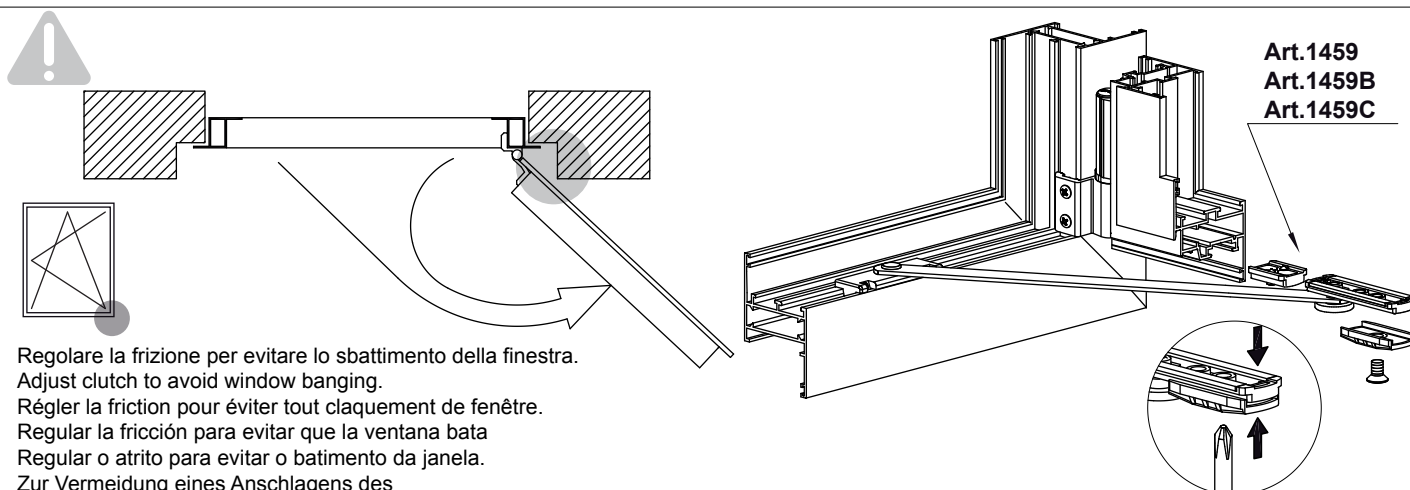
Οι διαστάσεις και το μέγιστο βάρος που υποδεικνύονται στο διάγραμμα ικανότητας, εξασφαλίζονται μόνο αν τα χρησιμοποιούμενα προφίλ για την κατασκευή του κουφώματος διαθέτουν επαρκή μηχανική αντοχή. Ο κατασκευαστής πρέπει να βεβαιωθεί ότι οι διαστάσεις των υποδοχών στις οποίες τοποθετείται ο μηχανισμός επιτρέπουν τη σωστή σύνδεση και στερέωση των εξαρτημάτων.

ΧΑΡΑΚΤΗΡΙΣΤΙΚΑ ΤΩΝ ΠΡΟΦΙΛΕΩΝ, ΙΣΧΥΟΜΕΝΑ ΓΙΑ ΤΗΝ ΚΑΤΑΣΚΕΥΗ ΟΚΝΩΝ ΚΑΙ ΔΕΡΕΩΝ

Размеры и максимальный вес, указанный в весовой диаграмме, гарантируются если прочность используемых при изготовлении створки окна профилей, абсолютно достаточна. Конструктор должен гарантировать, что размеры паза соответствуют выбранному механизму и позволяют установить и закрепить его, надлежащим образом.

KARAKTERISTIKE PROFILA OD KOJIH SE IZRADJUJU VRATA I PROZORI

Dimenzije i maksimalna nosivost ukazani u dijagramu važe jedino pod uslovom da profili upotrebljeni za izradu vrata i prozora imaju odredjenu mehaničku čvrstinu. Proizvođač vrata i prozora mora prethodno da se uveri da žljeb u koji se sprema da ugradi mehanizme omogućava pravilno postavljanje svih komponenti.



Regolare la frizione per evitare lo sbattimento della finestra.

Adjust clutch to avoid window banging.

Régler la friction pour éviter tout claquement de fenêtre.

Regular la fricción para evitar que la ventana bata

Regular o atrito para evitar o batimento da janela.

Zur Vermeidung eines Anschlages des

Fensters die Reibkupplung entsprechend einstellen.

Wyregulować stabilizator odchyłu, aby nie dopuścić do gwałtownego uderzenia podczas otwierania okna.

Ρυθμίστε το ψαλίδι έτσι ώστε να αποφύγετε το τίναγμα του παραθύρου.

Stel het armmechanisme af om te voorkomen dat het raam dichtkijpt.

fapim

Life in evolution

2/10

SCELTA DEL NUMERO DEI PUNTI DI CHIUSURA

-I punti di chiusura del sistema GALIPLUS 2 sono testati e garantiti fino ad una sollecitazione trasversale di 1200 N (120 Kg). Il numero dei punti di chiusura deve essere scelto tenendo conto della rigidità del profilato, della dimensione della finestra, della pressione del vento.

CHOICE OF THE LOCKING POINTS NUMBER

-The locking points of the GALIPLUS 2 system are tested and granted up to a stress of 1200 N (120 Kg.). The number of the locking points must be chosen taking into account of the profile stiffness, the dimensions of the window, and to the wind force.

CHOIX DU NOMBRE DES POINTS DE FERMETURE

-Les points de fermeture du système GALIPLUS 2 ont été testé et garantis jusqu'à une charge de 1200 N (120 Kg.). Le nombre des points de fermeture doit être choisi tenant de considération de la rigidité du profil, de la dimension de la fenêtre, de la pression du vent.

ELECCIÓN DEL NÚMERO DE LOS PUNTOS DE CIERRE

-Los puntos de cierre del sistema GALIPLUS 2 se han testado y están garantizados hasta una esfuerzo de 1200 N (120 Kg.). El número de los puntos de cierre debe ser elegido teniendo en cuenta la rigidez del perfilado, de las dimensiones de la ventana y de la presión del viento.

ESCOLHA DO NÚMERO DE PONTOS DE FECHO

-Os pontos de fecho do sistema GALIPLUS 2 são testados e garantidos para uma solitação até 1200 N (120 Kg). O número de pontos de fecho deve ser escolhido tendo em conta a rigidez do perfil, as dimensões da janela, a pressão do vento.

BESTIMMUNG DER ZAHL DER VERSCHLUSSPUNKTE

-Die Verschlusspunkte des „GALIPLUS 2“-Systems sind mit einer Belastung bis 1200 N (120 Kg) geprüft und garantiert. Die Anzahl der Verschlusspunkte soll mit Bezug auf die Starrheit des Profils, das Ausmaß des Fensters und den Winddruck bestimmt werden.

SELECTIE VAN HET AANTAL SLUITINGSPUNTEN

-De sluitingspunten van het GALIPLUS 2-systeem zijn getest en gegarandeerd tot een belasting van 1200 N (120 kg). Het aantal sluitingspunten moet gekozen worden rekening houdend met de hardheid van het profiel, de afmetingen van het raam en de druk van de wind.

WYBÓR ILOŚCI PUNKTÓW BLOKUJĄCYCH

-Punkty blokujące systemu GALIPLUS 2 są gwarantowane i testowane aż do nacisku 1200 N (120 Kg). Ilość punktów blokujących powinna być dobierana w oparciu o sztywność profilu, wymiary okna oraz siłę wiatru.

ΕΠΙΛΟΓΗ ΑΡΙΘΜΟΥ ΣΗΜΕΙΩΝ ΚΛΕΙΔΩΜΑΤΟΣ

-Τα σημεία κλειδώματος του συστήματος GALIPLUS 2 είναι δοκιμασμένα και εγγυημένα έως τα 1200 N (120 Kg). Ο αριθμός των σημείων κλειδώματος πρέπει να επιλέγεται λαμβάνοντας υπόψη την ακαμψία του προφίλ, τις διαστάσεις του παραθύρου και την πίεση του ανέμου.

ВЫБОР КОЛИЧЕСТВА ТОЧЕК ЗАПИРАНИЯ

-Точки запираения системы GALIPLUS 2 были протестированы и выдерживают поперечную нагрузку до 1200н (120кг). количество точек запираения должно быть выбрано исходя из жесткости профиля, размеров окна и ветрового давления, соответствующей зоны.

IZBOR BROJA DOPUNSKIH TAČKI ZATVARANJA

-Tačke zatvaranja sistema GALIPLUS 2 su testirane do i garantuju izdržljivost na poprečnu silu od 1200N (120kg). Broj tački zatvaranja mora da se odluči vodeći računa o čvrstini profila, dimenzijama prozora i pritisku i udarima vetra u zoni montaže i upotrebe.

MODALITA' DI MANUTENZIONE

Lubrificare le parti mobili e punti di chiusura come indicato nello schema (usare lubrificante neutro)
Almeno ogni sei mesi.

MAINTENANCE MODE

To grease all the movable parts and the locking points as given in the schema (to use neutral lubricant) 6 months at least.

MODALITÉ D'ENTRETIEN

Graisser les parties mobiles et les points de fermeture comme indiqué dans le schéma (utiliser du gras neutre) Tout les 6 mois au moins.

MODALIDADES DE MANUTENCIÓN

Lubricar las partes muebles y los puntos de cierre como indicado en el esquema (usar un lubricante neutro) Por lo menos cada 6 meses.

MODALIDADES DE MANUTENÇÃO

Lubrifique as peças móveis e os pontos de fecho como indicado no esquema (utilize um lubrificante neutro) Pelo menos a cada seis meses.

WARTUNGSBESTIMMUNGEN

Die beweglichen Teile und die Verschlusspunkte schmieren, wie im Schema angezeigt ist (neutrale Schmiermittel verwenden) Mindestens alle 6 Monate.

ONDERHOUDSPROCEDURE

Smeer de beweegbare onderdelen en de sluitingspunten zoals aangegeven is in het schema (gebruik een neutraal smeermiddel) Ten minste alle 6 maanden.

SPOSÓB KONSERWACJI

Nasmarować ruchome części i punkty zamykające zgodnie z instrukcją ze schematu(należy używać neutralnych środków) Raz na 6 miesięcy.

ΟΔΗΓΙΕΣ ΣΥΝΤΗΡΗΣΗΣ

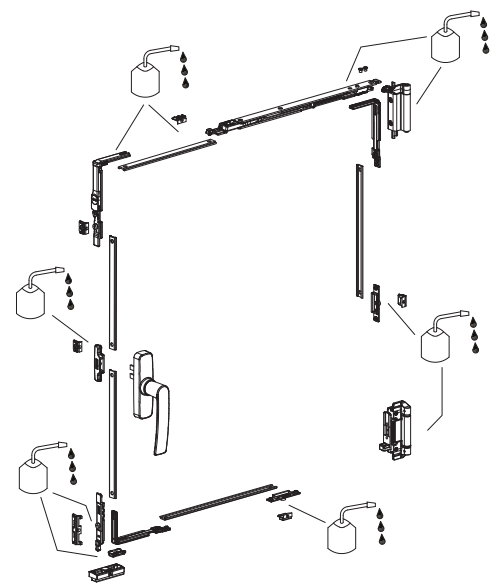
Λιπαίνετε τα κινητά μέρη και τα σημεία κλειδώματος σύμφωνα με το σχέδιο (χρησιμοποιήστε μίνεξ τουλάχιστον.

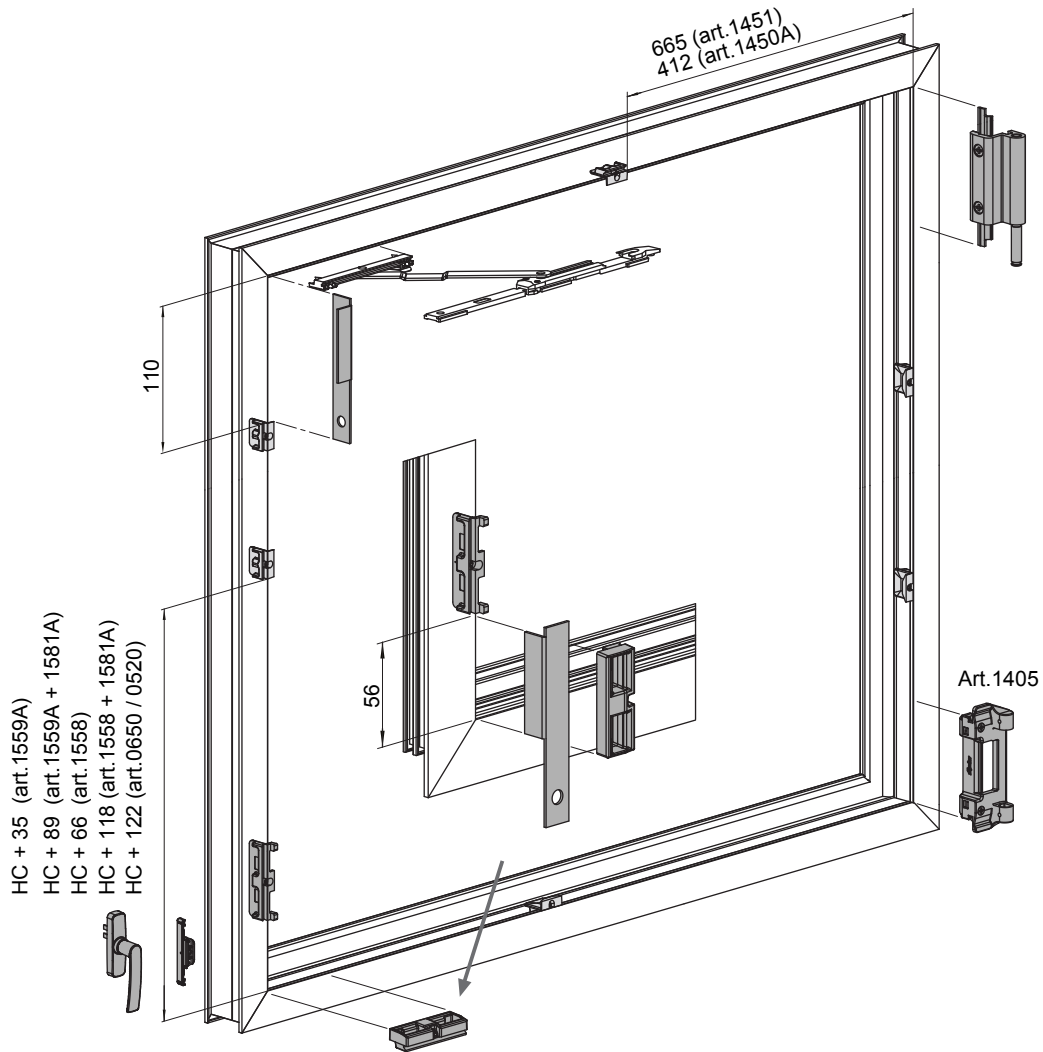
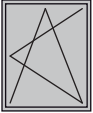
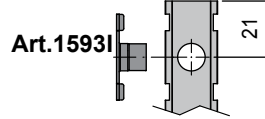
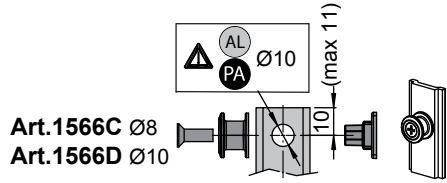
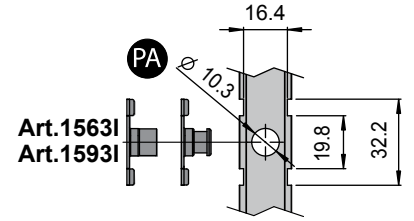
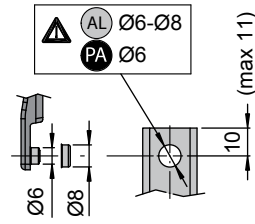
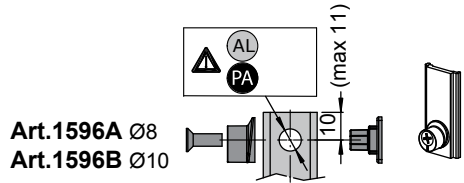
ФОРМЫ ОБСЛУЖИВАНИЯ

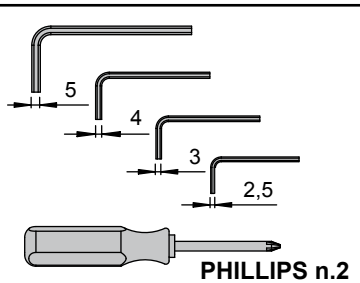
смазывать все двигающиеся части, точки запираения, указанные в схеме (использовать нейтральные смазывающие вещества) Каждые 6 месяцев

NAČINI ODRŽAVANJA

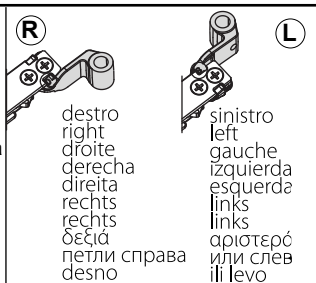
Podmazati pokretne delove u tačkama kao što je pokazano u shemi (koristiti neutralna sredstva)Svakih 6 meseci.







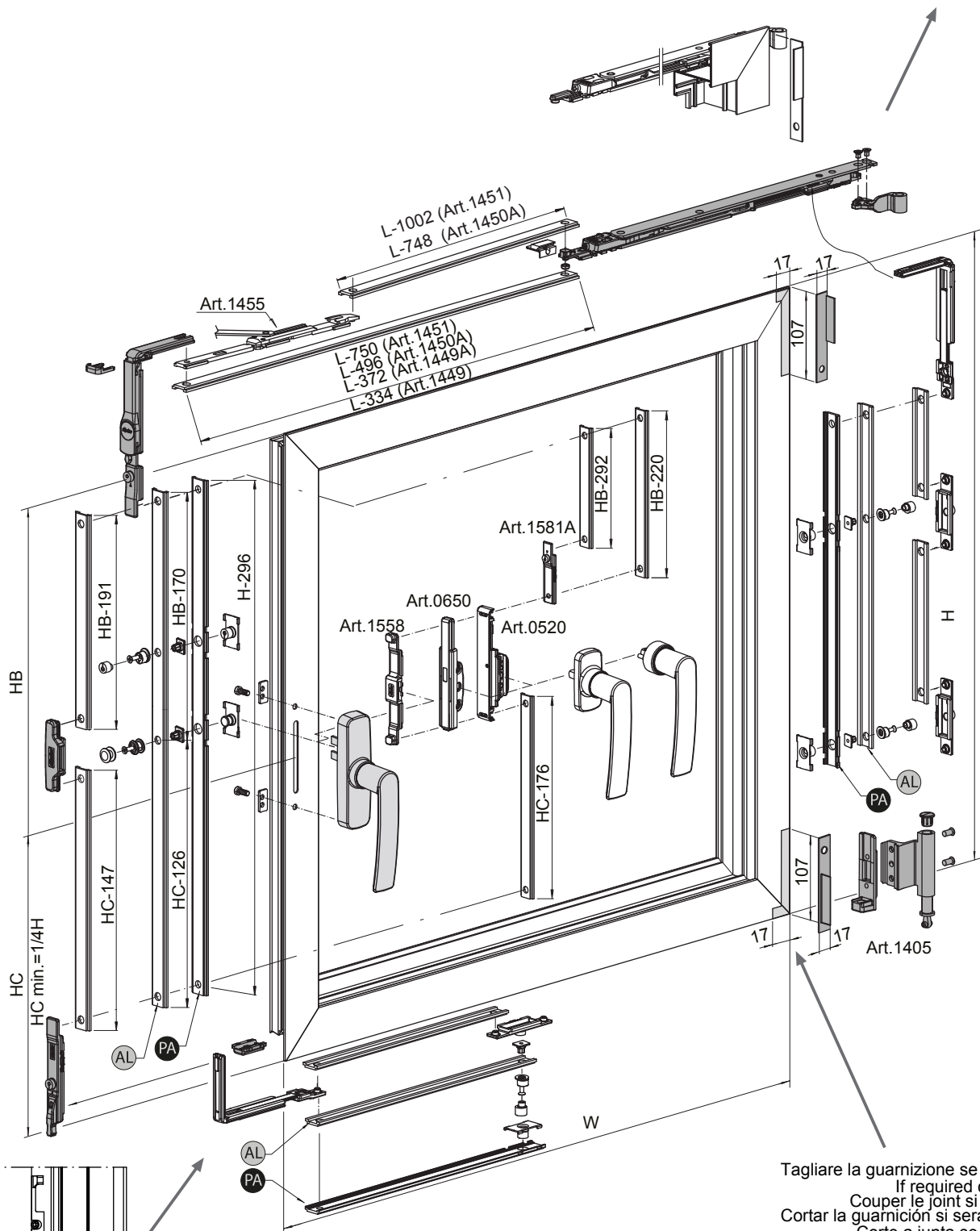
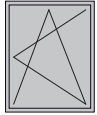
Posizionamento Cerniera
 Hinge Positioning
 Positionnement Paumelle
 Colocación Bisagra
 Posicionamento Da Dobradiça
 Posite Scharnier
 Bandpositionierung
 Θέση Μεντεσε
 Местоположение
 Postavjanje Šarke



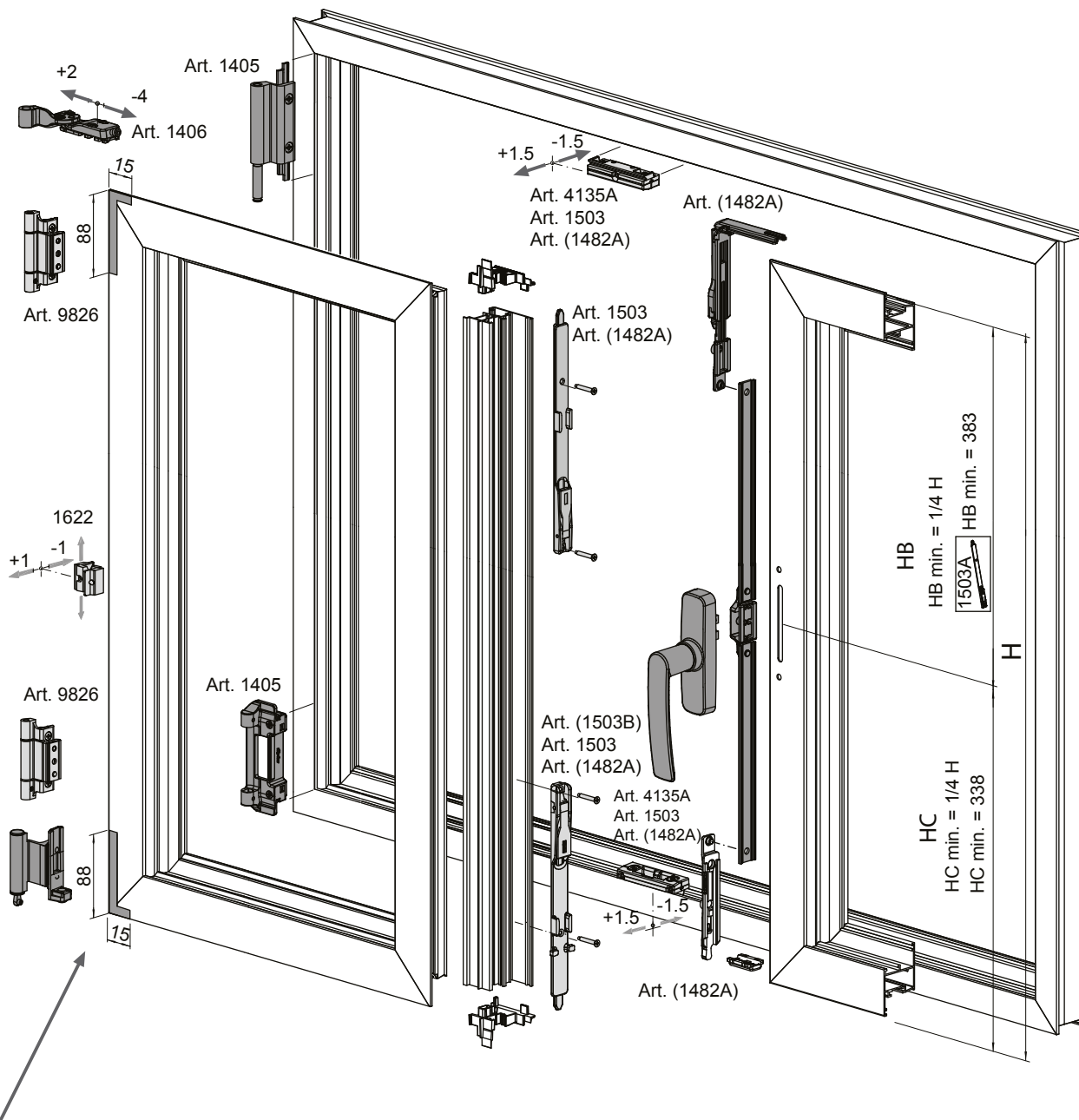
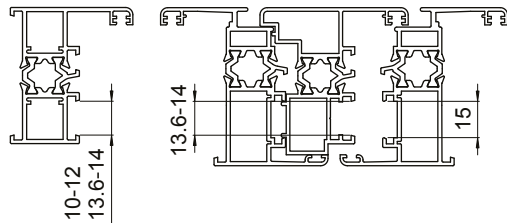
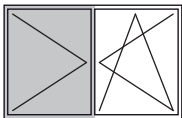
R
 destro
 right
 droite
 derecha
 direita
 rechts
 rechts
 δεξιά
 петли
 справа
 desno

L
 sinistro
 left
 gauche
 izquierda
 esquerda
 links
 links
 αριστερό
 или слева
 ili levo

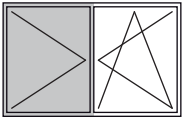
Art.	L _{min}	L _{max}	H _{min}	H _{max}
1449	364	700	450	1800
1449A	402	750	500	2400
1450A	562	1200	700	2600
1451	816	1700	700	2600
1450A+1455	788	1200	700	2600
1451+1455	1042	1700	700	2600



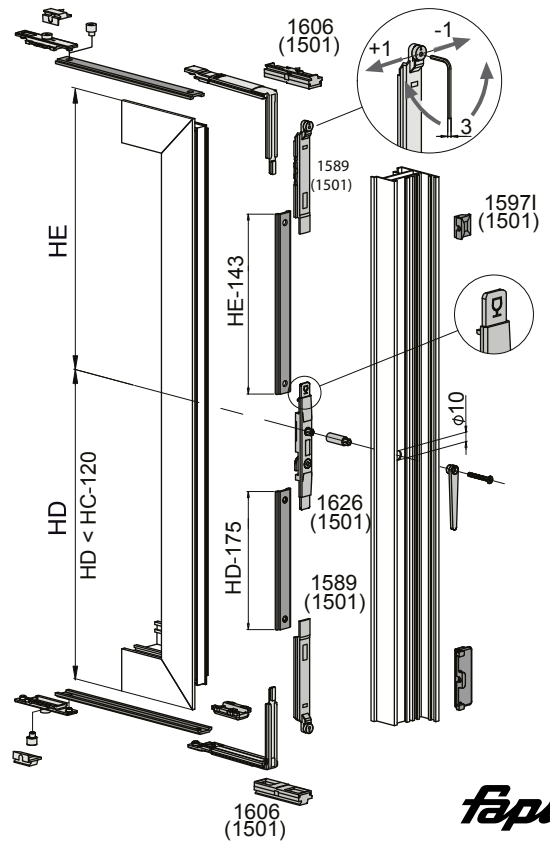
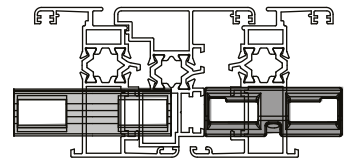
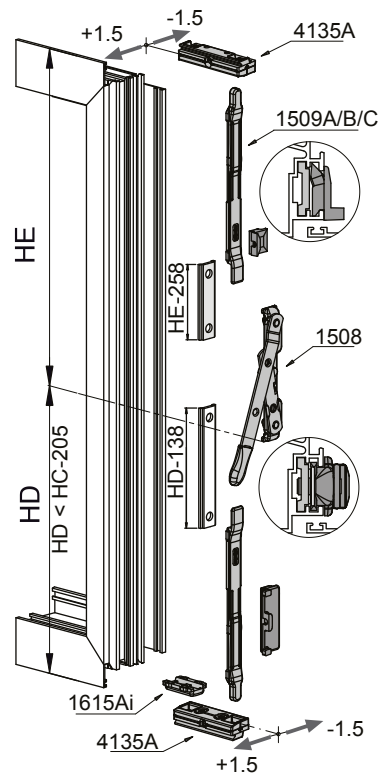
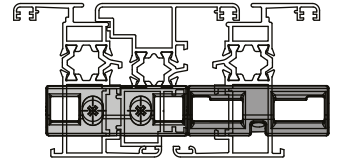
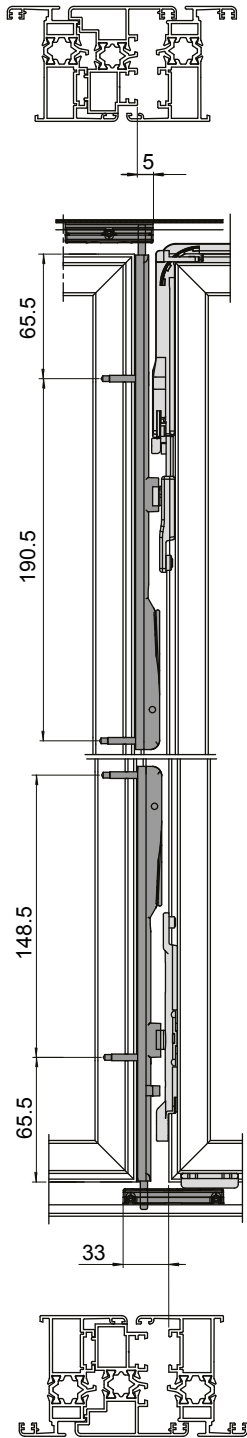
Tagliare la guarnizione se necessario
 If required cut the joint
 Couper le joint si nécessaire
 Cortar la guarnición si será necesario
 Corte a junta se necessário
 Wenn notwendig, die Dichtung schneiden
 Snijd de afdichting indien nodig bij
 Podciąć uszczelkę jeśli jest to konieczne
 Εάν είναι αναγκαίο, κόψτε την τσιμούχα
 Подрезать уплотнение, если необходимо
 Ukoliko je neophodno odrezati gumu dihtovanja

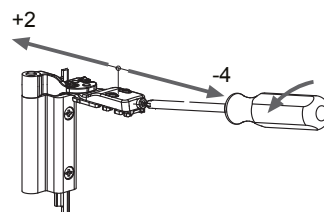
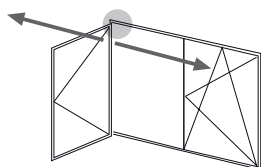
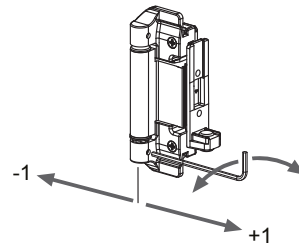
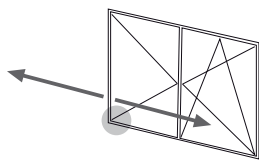
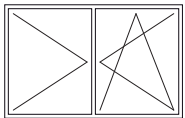
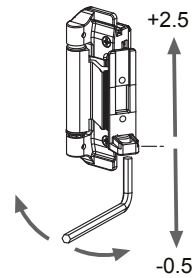
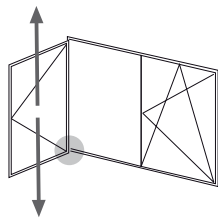
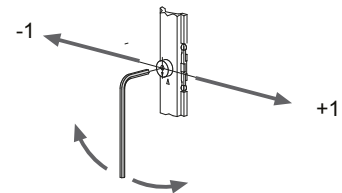
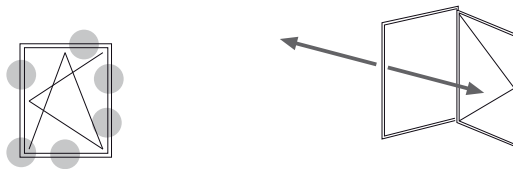
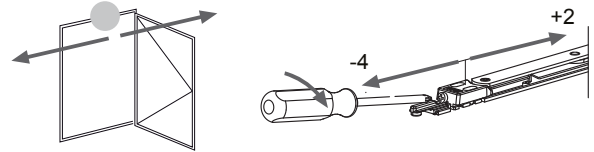
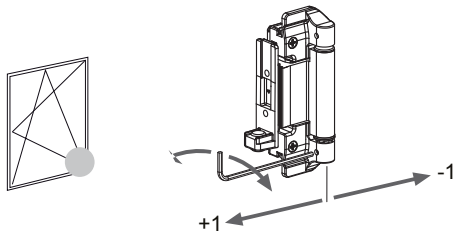
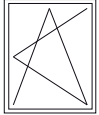
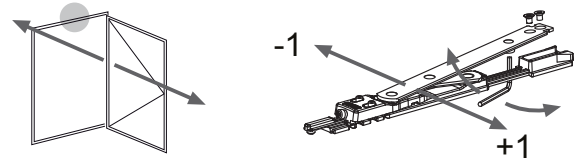
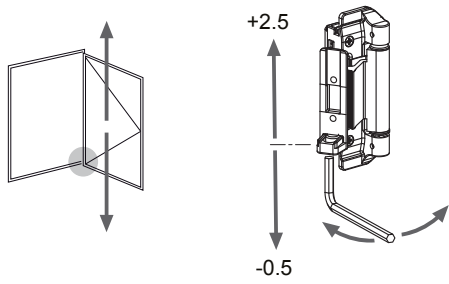


Tagliare la guarnizione se necessario
 If required cut the joint
 Couper le joint si nécessaire
 Cortar la guarnición si será necesario
 Corte a junta se necessário
 Wenn notwendig, die Dichtung schneiden
 Snij de afdichting indien nodig bij
 Podciąć uszczelkę jeśli jest to konieczne
 Εάν είναι αναγκαίο, κόψτε την τσιμούχα
 Подрезать уплотнение, если необходимо
 Ukoliko je neophodno odrezati gumu dihtovanja



Art. 1503
Art. (1482A)







Prima della consegna della finestra al committente, il costruttore deve accertarsi che durante la fase di costruzione l'infisso non abbia subito danni derivati da un eventuale uso improprio. Oltre a seguire le istruzioni di montaggio e limitazioni d'uso, il costruttore deve anche conformarsi alle prescrizioni del documento "Responsabilità prodotto – Meccanismi anta-ribalta – REPR-AR" ed informare, di conseguenza, il committente; anche l'utilizzatore finale deve essere informato adeguatamente in merito. È possibile scaricare il documento REPR-AR dal sito web <http://www.fapim.it>.

Prior to delivering the window to the customer, manufacturer shall make sure that it did not suffer any damage during construction, due to improper use. In addition to following the assembly instructions and limits of use, manufacturer must comply with the requirements set out in the document "Product liability – Tilt and Turn mechanisms – REPR-AR" and inform the customer accordingly. The final user shall be adequately informed as well. The document REPR-AR can be downloaded from <http://www.fapim.it>

Avant de livrer la fenêtre au client, le constructeur doit vérifier que pendant la phase de construction la fenêtre n'ait pas subi des dommages à cause d'une utilisation pas correcte. Le constructeur doit suivre les notices d'assemblage et les limitations d'utilisation et aussi suivre les prescriptions du document "Responsabilité produit – mécanismes OB – REPR-AR" et en informer le client. L'utilisateur final aussi doit être bien informé au sujet. Il est possible de télécharger ce document REPR-AR du site web <http://www.fapim.it>.

Antes de la entrega de la ventana al cliente, el constructor tiene que averiguar que durante la fase de construcción el cerramiento no se haya dañado por usos improprios. Además de respetar las instrucciones de montaje y limitaciones de uso, el constructor tiene que conformarse a las prescripciones del documento "Responsabilidad producto – Mecanismos oscilo batiente- REPR-AR" e informar el cliente ; aun el usuario final tiene que estar adecuadamente informado al respecto. Es posible descargar el documento REPR-AR del sito <http://www.fapim.it>

Antes da janela ser entregue o cliente, o construtor tem que descobrir que, durante a fase de construção, o caixilho não tenha sido danificado por uso inadequado. Além de respeitar as instruções de montagem e limitações de uso, o construtor tem de estar em conformidade com os requisitos do documento "Responsabilidade do Produto - Mecanismos de oscilo batente REPR-AR" e informar o cliente, até mesmo o usuário final tem de ser devidamente informado.

Você pode baixar o documento REPR-AR do site <http://www.fapim.it>

Vor dem Fenster an den Endkunden vom Hersteller geliefert wird, sollte der Hersteller überprüfen dass es Fenster keine Beschädigung hat durchgemacht durch unsachgemäßen Gebrauch während der Bauphase. Der Hersteller muss den Anweisungen folgen die auf den Montageplänen vorgesehen sind, sowie hinsichtlich der Nutzungsgrenzen und die Regeln folgen des Dokuments "Produktverantwortung – Drehkipp Beschlag- REPR-AR" und seinem Kunden darüber informieren. Der Endverbraucher muss auch gut über dieses Thema informiert werden. Man kann das Dokument REPR-AR- von die Website <http://www.fapim.it> herunterladen.

Alvorens het raam aan de eindklant wordt geleverd moet de constructeur nagaan of gedurende de constructie faze het raam geen beschadigingen heeft ondergaan door een onjuist gebruik. De constructeur moet de instructies volgen die voorzien zijn op de montageplannen, alsook de gebruikslimieten respecteren en de voorschriften volgen van het document "Productverantwoordelijkheid – draai- en zwaai- beslag-REPR-AR" en zijn klant hierover informeren. Ook de eindgebruiker moet goed geïnformeerd worden over dit onderwerp. Het is mogelijk het document REPR-AR te downloaden van de website <http://www.fapim.it>

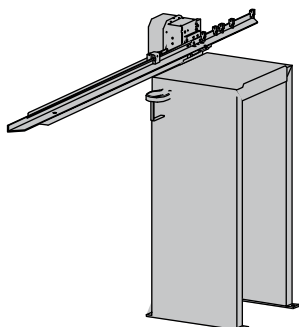
Przed dostarczeniem stolarki do odbiorcy, producent zobowiązany jest do kontroli, czy w fazie produkcyjno montażowej nie doszło do uszkodzenia okuć. Producent, jest zobowiązany przestrzegać wytycznych dotyczących zastosowania i nośności okuć wraz z procedurami wyszczególnionymi w dokumencie " Odpowiedzialność za produkt, Mechanizm Rozwierny Uchylny REPR-AR ". Producent, zobowiązany jest do przekazania informacji zawartych w dokumencie odbiorcy, informacje w konsekwencji powinny być udostępnione użytkownikowi stolarki. Dokument REPR-AR można pobrać ze strony <http://www.fapim.it>

Πριν από την παράδοση του κουφώματος στον πελάτη, ο κατασκευαστής πρέπει να ελέγξει για τυχόν ζημιές και φθορές από λάθος χρήση. Επιπλέον πρέπει να ακολουθήσει τις οδηγίες συναρμολόγησης και τους περιορισμούς χρήσης, και να συμπληρώσει τα έγγραφα "Ευθύνη προϊόντος – Μηχανισμός ανάκλισης – REPR-AR" και να ενημερώσει τον πελάτη. Ο τελικός χρήστης θα πρέπει επίσης να ενημερωθεί. Το έγγραφο REPR-AR μπορείτε να το βρείτε στο <http://www.fapim.it>

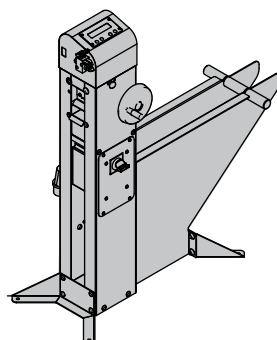
Перед отправкой окна заказчику, изготовитель должен убедиться, что оно не имеет каких-либо повреждений. Изготовитель должен выполнить инструкции по сборке и данным по максимальным габаритам, а также требования, изложенные в документе "Ответственность за качество продукции – наклонно-поворотного механизма - Repr-AR" и информировать об этом клиента. Конечный потребитель должен быть надлежащим образом информирован. Документ Repr-AR можно загрузить с <http://www.fapim.it>

Pre isporuke prozora proizvođač je obavezan da prekontroliše da li u medjuvremenu nije došlo ni do kakvog oštećenja istog. Pored toga što je dužan da poštuje instrukcije montaže i dimenziona ograničenja proizvođač je obavezan da nakon što se u potpunosti upoznao sa dokumentom „Odgovornost za kvalitet proizvoda – okretno –zaokretni mehanizam – Repr_AR" o svim detaljima obavesti i krajnjeg kupca. Od suštinske je važnosti da krajnji kupac bude adekvatno informisan. Dokument Repr-AR se može skinuti sa zvanične web adrese <http://www.fapim.it>

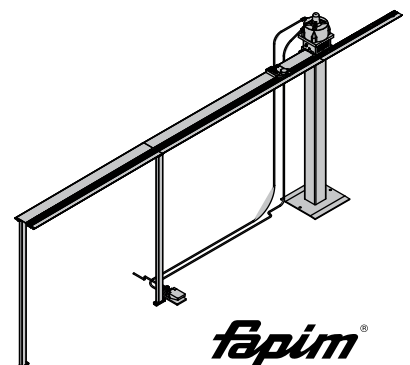
FP 12



FP 14



FP 16



fapim[®]

Life in evolution

LIMITAZIONI PER INFISSI INSTALLATI IN EDIFICI PUBBLICI

Se le finestre sono installate in edifici pubblici quali ad esempio scuole, ospedali, hotel, centri sportivi ed in altri edifici con simile tipologia di uso, devono essere applicate le seguenti limitazioni: - Rapporto altezza/larghezza ≥ 1 ; - Peso massimo consentito: -20% rispetto al diagramma.

RESTRICTIONS FOR FENESTRATIONS FITTED ON PUBLIC BUILDINGS

If the windows are fitted in public buildings i.e. schools, hospitals, hotels, sport courts and on other buildings having the same typology of utilisation, the following restrictions must be respected: Ratio height/ width ≥ 1 ; Max weight permitted: -20% as regard to the diagram.

LIMITATION POUR CHASSIS MONTES DANS DES BATIMENT PUBLIQUE

Si les fenêtres sont installées dans des bâtiments publiques comme écoles, hôpitaux, hôtels, centres de sport et autre bâtiments ayant une typologie similaire de utilise, les limitations suivantes doivent être appliquées : - Rapport hauteur/largeur ≥ 1 ; - Poids max. permis : -20% par rapport au diagramme .

LIMITACIONES PARA MARCOS MONTADOS EN EDIFICIOS PUBLICOS

Si se han instalado las ventanas en edificios públicos como escuelas, hospitales, hoteles, centros deportivos y otros edificios con un destino de uso similar, se deben aplicar las siguientes limitaciones: Relación alto/ancho ≥ 1 ; - Peso máximo permitido: -20% con respecto del diagrama.

LIMITACIONES PARA MARCOS MONTADOS EN EDIFICIOS PUBLICOS

Se as janelas forem instaladas em edifícios públicos como, por exemplo, escolas, hospitais, hotéis, centros desportivos e outros edifícios com tipos de utilização semelhantes, devem aplicar-se as seguintes limitações: - Relação altura/largura ≥ 1 ; - Peso máximo permitido: -20% relativamente ao diagrama.

LIMITACIONES PARA MARCOS MONTADOS EN EDIFICIOS PUBLICOS

Wenn die Fenster in öffentlichen Gebäuden wie z.B. Schulen, Krankenhäusern, Hotels, Sportanlagen und anderen Gebäuden mit ähnlichem Verwendungstyp montiert sind, sollen folgende Einschränkungen angewandt werden: - Höhe-Breiteverhältnis ≥ 1 ; - zulässiges Maximalgewicht: -20% im Vergleich mit dem Diagramm.

BEPERKINGEN VOOR KOZIJNEN DIE GEÏNSTALLEERD ZIJN IN OPENBARE GEBOUWEN

Als de ramen geïnstalleerd worden in openbare gebouwen zoals scholen, ziekenhuis, hotels, sportcentra en soortgelijke gebouwen, dienen de volgende beperkingen te worden toegepast: - Verhouding hoogte/breedte ≥ 1 ; - Maximaal toegestaan gewicht: -20% met betrekking tot het diagram.

OGRANICZENIA DLA STOLARKI INSTALOWANEJ W BUDYNKACH UŻYTECZNOŚCI PUBLICZNEJ

W sytuacji, kiedy okna instalowane są w budynkach użyteczności publicznej np. szkoły, szpitale, hotele, centra sportowe i inne budynki o podobnym sposobie użytkowania, konieczne jest stosowanie się do następujących ograniczeń: - Stosunek wysokości do szerokości ≥ 1 ; -Maksymalny dopuszczalny ciężar:-20% w stosunku do wykresu.

ΠΕΡΙΟΡΙΣΜΟΙ ΓΙΑ ΚΟΥΦΩΜΑΤΑ ΕΓΚΑΤΕΣΤΗΜΕΝΑ ΣΕ ΔΗΜΟΣΙΑ ΚΤΙΡΙΑ

Εάν τα παράθυρα εγκαθίστανται σε δημόσια κτήρια όπως σχολεία, νοσοκομεία, ξενοδοχεία, αθλητικά κέντρα και άλλα κτήρια παρόμοιας χρήσης, πρέπει να εφαρμόζονται οι ακόλουθοι περιορισμοί: - Σχέση ύψους/πλάτους = 1 - Μέγιστο επιτρεπόμενο βάρος: -20% ως προς το διαγράμμα.

ОГРАНИЧЕНИЯ ПО ИСПОЛЬЗОВАНИЮ В ОБЩЕСТВЕННЫХ ЗДАНИЯХ

Если окно установлено в общественном здании, например в школе, больнице, гостинице, спортзале и в другом подобном по назначению, зданию, то должны быть использованы следующие ограничения:- отношение высоты к ширине ≥ 1 , уменьшить максимальный вес, указанный в диаграмме, на 20%

OGRANIČENJA PRILIKOM UGRADNJE VRATA I PROZORA U JAVNE OBJEKTE.

Kada se prozori ugradjuju u javne objekte kao što su škole, bolnice, hoteli, sportski centri i slično moraju se uzeti u obzir sledeća ograničenja: Odnos visina/širina ≥ 1 ; Maksimalna dozvoljena težina je 20% manje od ukazane u dijagramu.

