

FICHA TÉCNICA

COMPÁS LIMITADOR RS

STAC

El artículo "COMPÁS LIMITADOR RS" ha sido sometido a ensayos internos según las normas:

UNE-EN 13126-5. Herrajes para la edificación. Herrajes para ventanas y puertas balconeras. Requisitos y métodos de ensayo. Parte 5: Dispositivos limitadores de apertura de ventanas y puertas balconeras.

Con los siguientes resultados:

Durabilidad: **15000 ciclos con resultado CONFORME.**

UNE-EN 1670. Herrajes para la edificación. Resistencia a la corrosión. Requisitos y métodos de ensayo.

Con resultado: **Grado 4** (240 horas).

MATERIALES:

- Acero inoxidable AISI 304.
- Zamak 5
- Poliamida
- Tornillería en acero INOX
- Tope amortiguador en caucho.

REF. **130120**

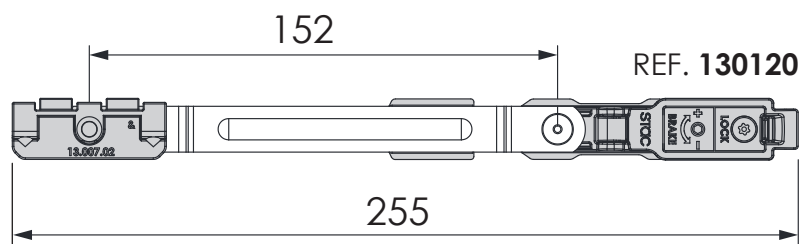


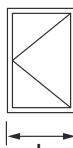
REF. **130121**

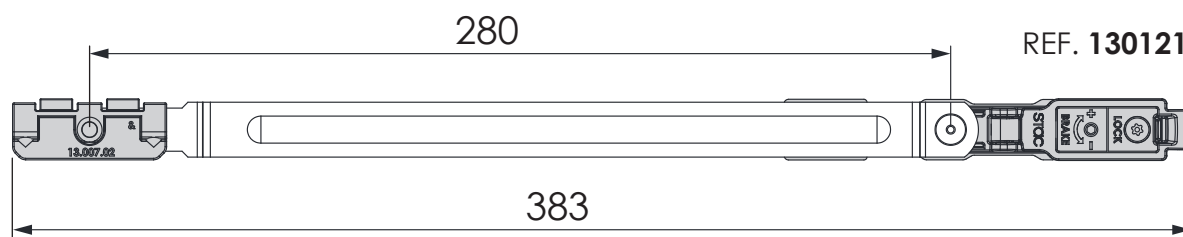


De acuerdo a la normativa UNE-EN 13126-5, el sistema oscilobatiente de STAC se clasifica como:

-	4	40	0	1	4	-	1	1200/1200
---	----------	-----------	----------	----------	----------	---	----------	------------------



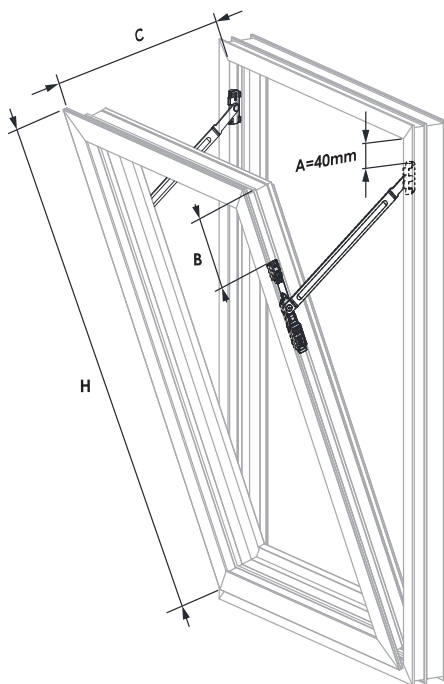
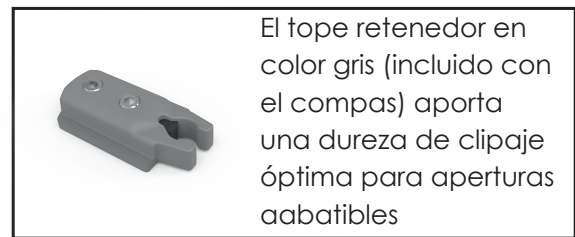
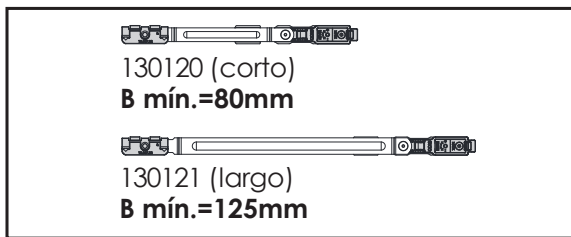
	REF. 130120 L min. Practicable = 290mm
	REF. 130121 L min. Practicable = 420mm



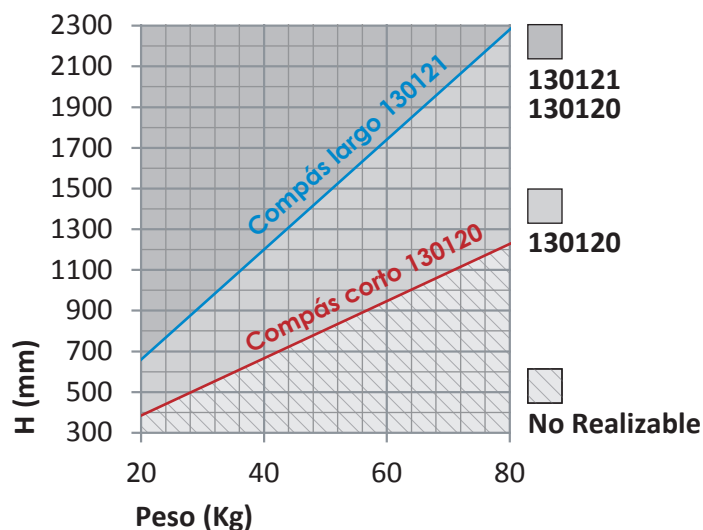
COMPÁS LIMITADOR RS (ABATIBLE)

TABLAS DE DIMENSIONES Y PESOS MÁXIMOS

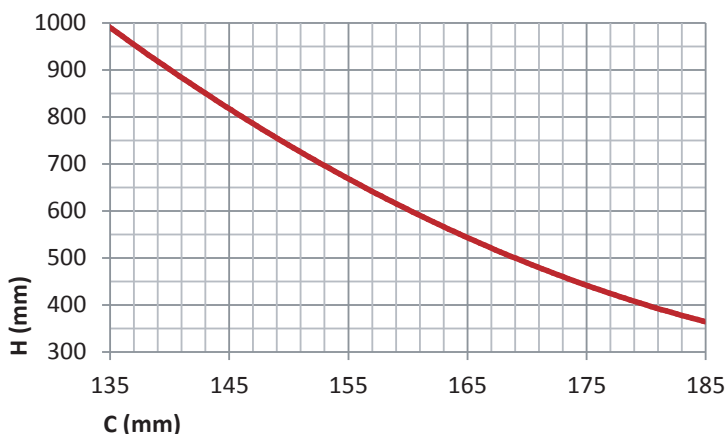
STAC



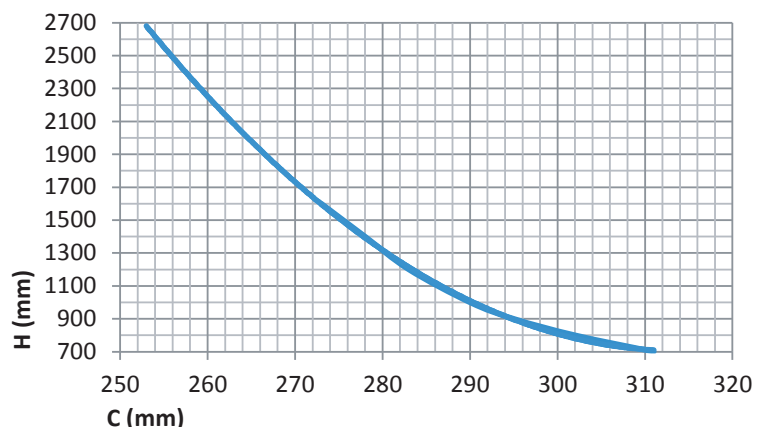
PESOS MÁXIMOS SEGÚN TAMAÑO DE HOJA



Apertura (C) compás corto 130120



Apertura (C) compás largo 130121



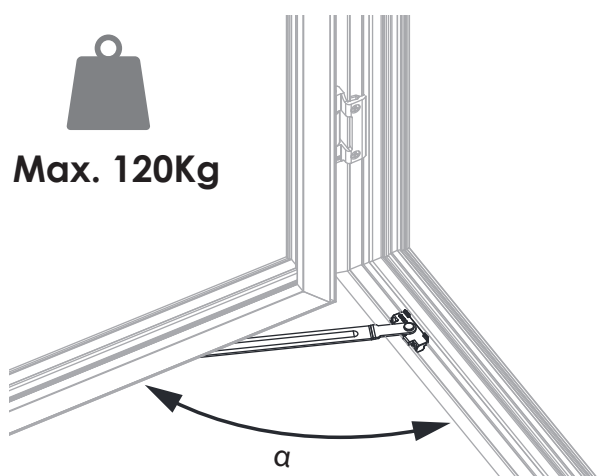
LAS DIMENSIONES Y PESOS ESPECIFICADOS EN ESTA HOJA SE APLICAN A VETANAS ABATIBLES CON DOS COMPASES LIMITADORES Y CON LOS VALORES DE "A" Y "B" ESTABLECIDOS. FUERA DE ESTAS DIMENSIONES STAC NO GARANTIZA EL CORRECTO FUNCIONAMIENTO DEL CONJUNTO.

PARA CONFIGURACIONES DE VENTANA DE GRANDES DIMENSIONES Y PESOS, ASÍ COMO CONFIGURACIONES ESPECIALES, CONSULTAR CON EL DEPARTAMENTO TÉCNICO DE STAC.

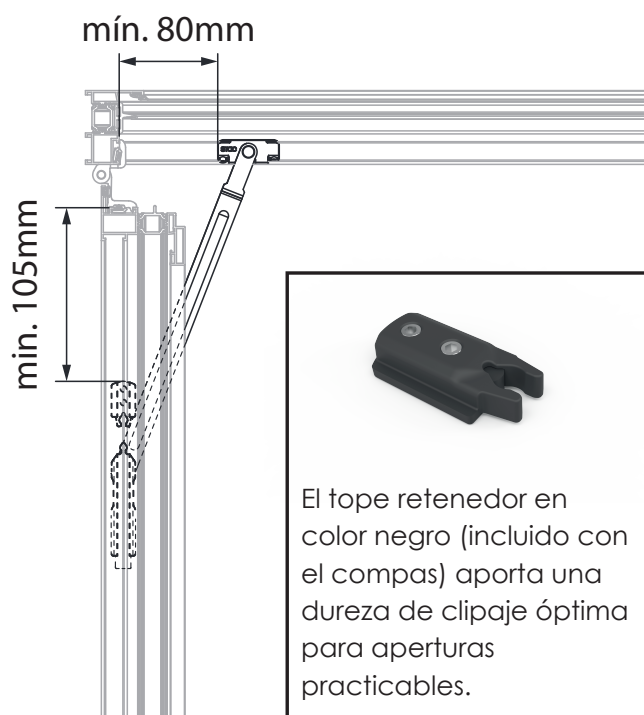
COMPÁS LIMITADOR RS (PRACTICABLE)

TABLAS DE DIMENSIONES Y PESOS MÁXIMOS

STAC

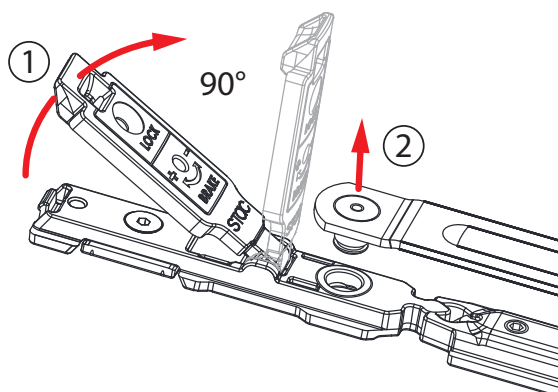


130120 (corto)	130121 (largo)
α máx. = 90°	α máx. = 130°



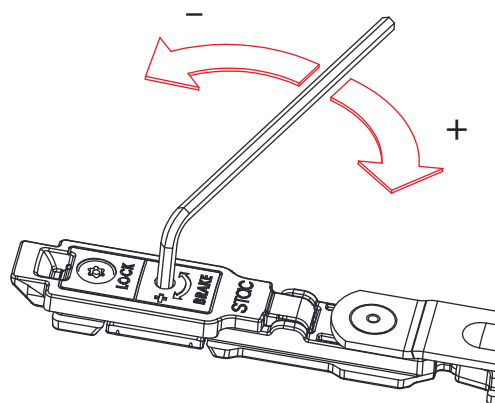
DESMONTAJE DEL BRAZO:

Para desmontar el brazo, desclipar la tapa como se indica:

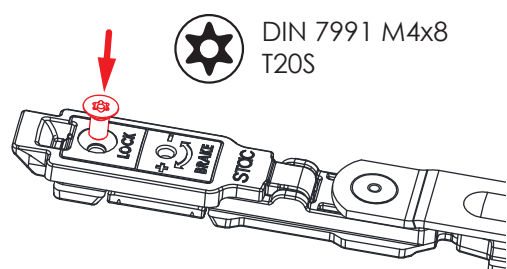


REGULACIÓN:

Regulación de dureza del freno:



Posibilidad de bloqueo mediante tornillo de seguridad



Para pesos de hojas superiores a 50Kg regular el freno del compás para reducir la inercia de la hoja al golpear el tope.

En el perfiles anodizados, la regulación de dureza máxima, disminuye significativamente.