

■ **NORMAS**

El producto **BISAGRA OCULTA CH180 PLUS** ha sido ensayado de acuerdo con las siguientes normas:

> **UNE-EN 13126-1:2012** Herrajes para la edificación. Herrajes para ventanas y puertas balconeras. Requisitos y métodos de ensayo.

Parte 1: Requisitos comunes a todos los tipos de herrajes.

> **UNE-EN 13126-8:2018** Herrajes para la edificación. Requisitos y métodos de ensayo de ventanas y puertas balconeras.

Parte 8: Requisitos y métodos de ensayo para herrajes oscilobatientes, batiente oscilantes y de apertura batiente.

> **UNE-EN 1670:2007** Herrajes para la edificación. Resistencia a la corrosión. Requisitos y métodos de ensayo.



■ **CLASIFICACIÓN DEL HERRAJE OSCIOBATIENTE**

1	2	3	4	5	6	7	8	9
-	4	100	0	1	4	-	8	S.R.W. = 1300 / S.R.H. = 1200

Los valores que aquí se indican han sido obtenidos en el Laboratorio de Ensayos STAC según la norma **UNE-EN 13126-8:2018** siguiendo el procedimiento habitual de ensayo recogido en dicha normativa.

Dígito 1	Categoría de uso	Sin requisitos
Dígito 2	Durabilidad	Grado 4 (15.000 ciclos en oscilobatiente)
Dígito 3	Masa	100 kg
Dígito 4	Resistencia al fuego	Sin requisitos
Dígito 5	Seguridad de las personas	Grado 1 (El herraje cumple los requisitos de las partes UNE-EN 13126-1 y UNE-EN 13126-8 de esta Norma Europea)
Dígito 6	Resistencia a la corrosión	Grade 4 (Muy alta resistencia a la corrosión. Utilización en exteriores en condiciones muy severas)
Dígito 7	Seguridad	Sin requisitos
Dígito 8	Parte aplicable	Ensayado de acuerdo a esta Norma Europea, UNE-EN 13126-8:2018
Dígito 9	Dimensiones de ensayo	S.R.W (anchura de solape de la hoja) = 1300 mm / S.R.H (altura de solape de la hoja) = 1200 mm

■ **REFERENCIAS**

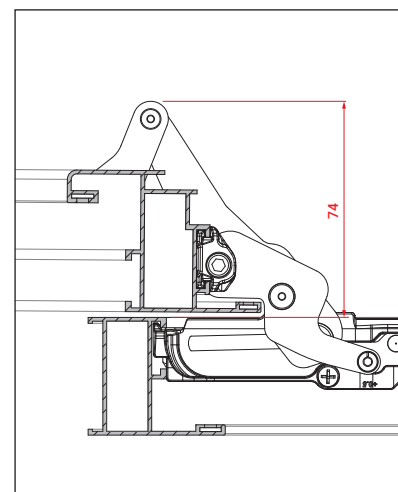
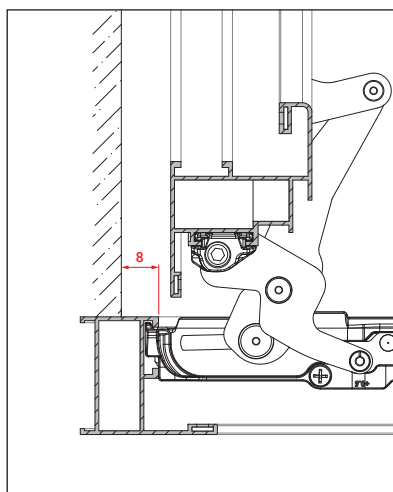
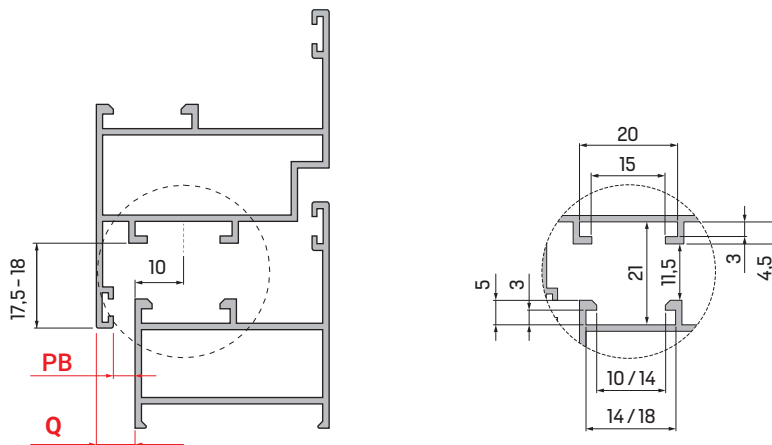
H1213	R1 L1	BISAGRA OCULTA CH180 PLUS + COMPÁS GRANDE. OSCIOBATIENTE: CIERRE AL MARCO   CIERRE AL INVERSOR.
H1213	R2 L2	BISAGRA OCULTA CH180 PLUS + COMPÁS GRANDE. OSCIOBATIENTE: MANIOBRA LÓGICA.
H1213	R3 L3	BISAGRA OCULTA CH180 PLUS + COMPÁS PEQUEÑO. OSCIOBATIENTE: CIERRE AL MARCO   CIERRE AL INVERSOR.
H1213	R4 L4	BISAGRA OCULTA CH180 PLUS + COMPÁS PEQUEÑO. OSCIOBATIENTE: MANIOBRA LÓGICA.
H1214	R L	BISAGRA OCULTA CH180 PLUS. PRACTICABLE

R MANO DERECHA  
L MANO IZQUIERDA

### TIPOS DE CANAL + LÍMITES DE APERTURA

PB	MÁXIMO ÁNGULO DE APERTURA
3	175°
4,5	180°
5,5	180°

Q	MÁXIMO ÁNGULO DE APERTURA
< 9	180°
9 - 10	155°
10 - 12	130°

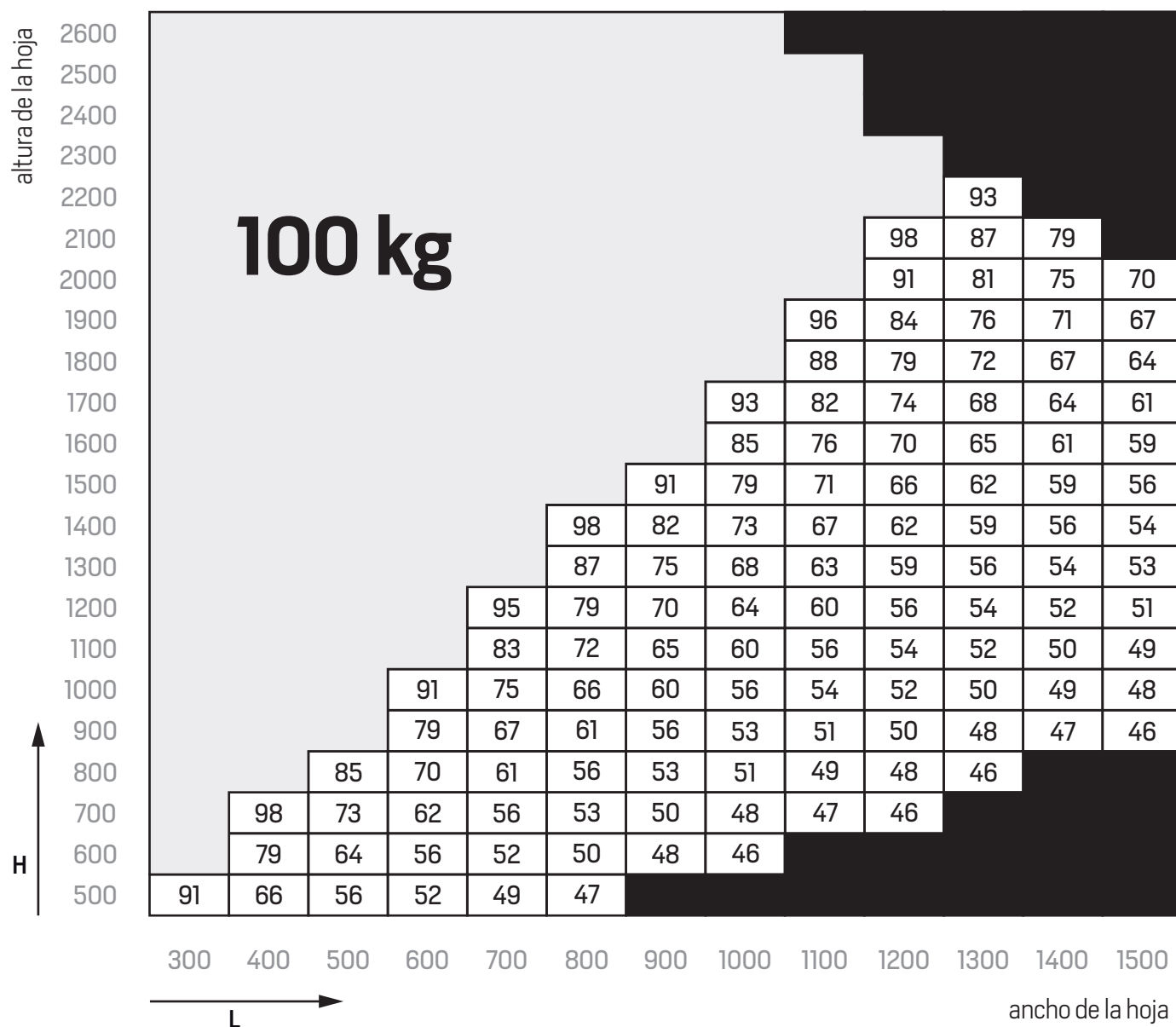


### RESTRICCIONES SEGÚN COMPÁS

						MICROVENTILACIÓN		
H1213R1/L1	590	550	130	100	L-516	638	490	L-567
H1213R2/L2	-	-	-	-	-	-	-	-
H1213R3/L3	505	550	90	100	L-432	553	406	L-483
H1213R4/L4	-	-	-	-	-	-	-	-
H1214R/L	300	300	-	100	-	-	-	-
H1213R1 + A130301	930	550	130	100	L-616	1000	490	L-667
H1213R2 + A130301	1220	550	130	100	L-986 / 325	-	-	-

■ CONFIGURACIÓN DE PESOS

Las bisagras **CH180 PLUS** deben instalarse de acuerdo con la siguiente tabla de límites:

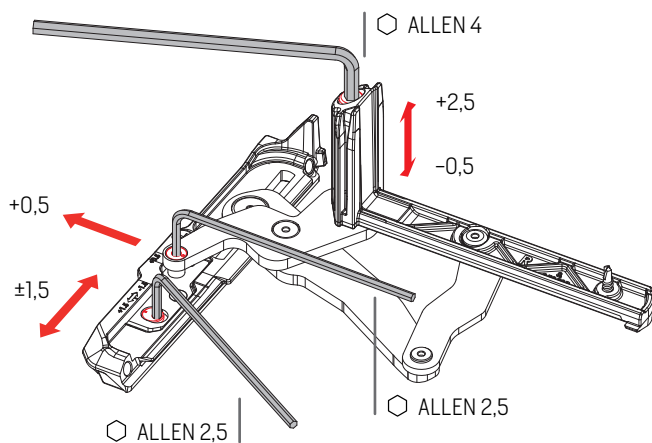


	Configuración con peso máximo
xx	Configuración con limitación de peso
	Configuraciones no realizables

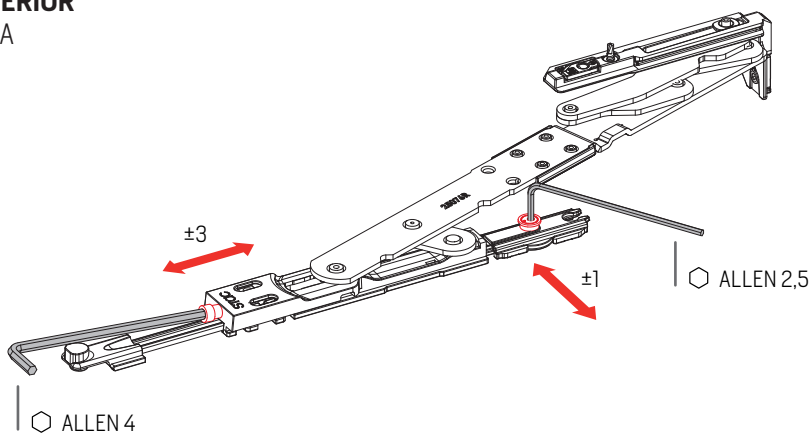
Para configuraciones de ventana de grandes dimensiones y pesos consultar con el Departamento Técnico de STAC. La ubicación de la ventana o altura de colocación de la cremona pueden variar las configuraciones recomendadas. A partir de 1000 mm de alto o ancho y 80 kg de peso se recomienda que el perfil usada sea balconera.

■ **REGULACIONES**

**BISAGRA INFERIOR**



**BISAGRA SUPERIOR  
DE HOJA ACTIVA**



**BISAGRA SUPERIOR  
DE HOJA PASIVA**

