



CREMONA EURO

Funciones

Cremona ambidiestra para accionar los mecanismos GIESSE practicable, Oscilo batiente y Oscilo batiente con Microventilación GIESSE.

Ficha técnica on-line



Características Técnicas

El empleo de materiales moldeados por inyección de calidad y la adopción del sistema de pintura GIESSE garantizan elevadas cualidades mecánicas así como una uniformidad de los colores y una fuerte resistencia a la abrasión. Dependiendo de la versión existen con tope de posición del mango a 0°, 90°, 135° y 180°.

La cremona EURO se entrega premontada para apertura a derechas. Disponible tanto en versión monodireccional como bidireccional. Según la versión las distancias entre ejes posibles son 84, 92, 96, 98, 104 y 130 mm.

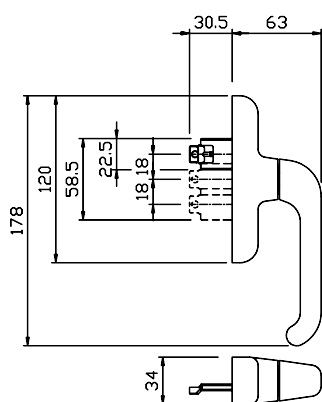
Materiales

Mango de aluminio moldeado por inyección
Caja cremona, engranaje cremalleras de zamak moldeado por inyección
Cobertura interna y placa de Hostaform
Muelle, tornillos y placa de fijación inoxidables

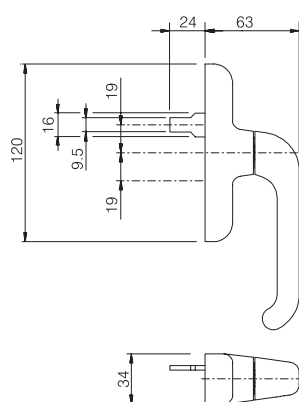
Dotaciones

1 placa de fijación
2 tornillos TCCE M5x14

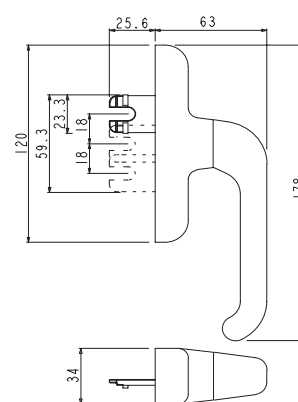
A. Versión monodireccional



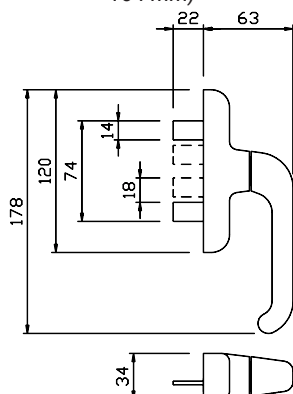
B. Versión monodireccional



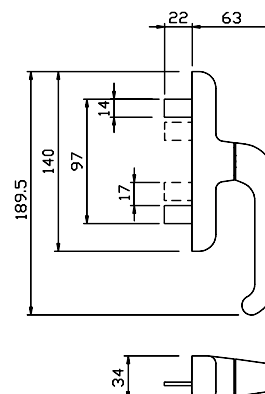
C. Versión monodireccional



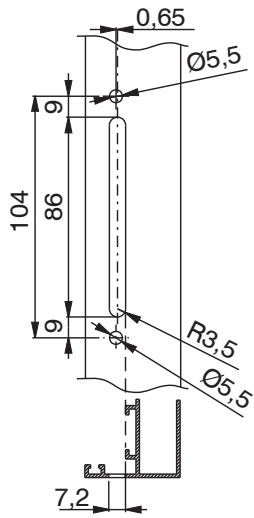
D. Versión bidireccional (distancia entre ejes 84,5 - 98 - 104 mm)



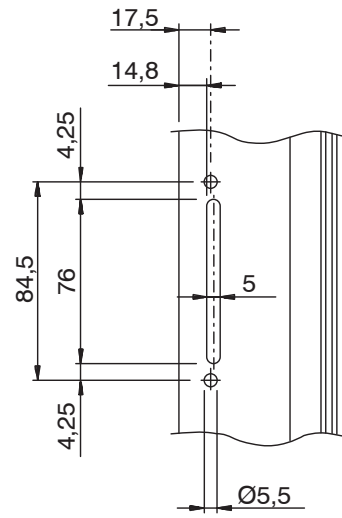
E. Versión bidireccional (distancia entre ejes 130 mm)



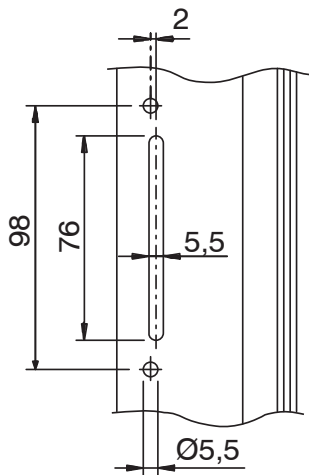
Mecanizado distancia entre ejes 104 mm



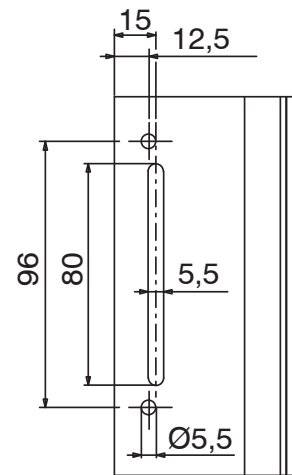
Mecanizado distancia entre ejes 84,5 mm



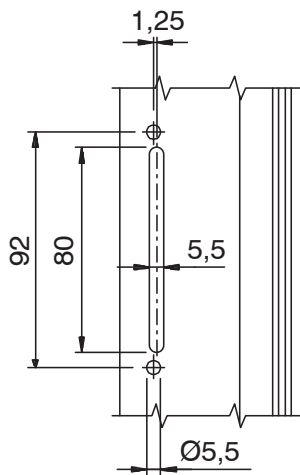
Mecanizado distancia entre ejes 98 mm



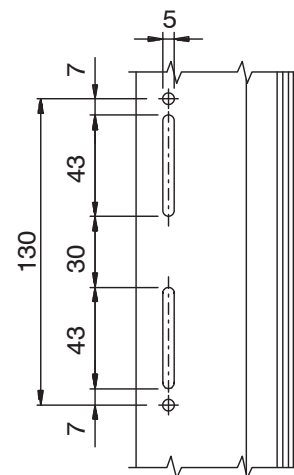
Mecanizado distancia entre ejes 96 mm



Mecanizado distancia entre ejes 92 mm



Mecanizado distancia entre ejes 130 mm



Código	Descripción	NUDO	Tipología	Distancias entre ejes	Funcionamiento	Figura	Mango 0°	Mango 90°	Mango 135°	Mango 180°	Base Bruto	Anodizado Elox	Lacado	Trend/Oro Latón	Unidades por confección
01000U	CREMONA EURO	C001-C002-C003-C004-C005-C006-C007-C008-C009-C010-C012-C013-C014-C015-C016-C017-P001-P002-P004-P005-P006-P007-P008-P009-P010	Hoja	104 - 98 - 84	Bidireccional	D	Cerrado	abierto	-	-	X		X	X	10
01008	CREMONA EURO	C001-C002-C003-C004-C005-C006-C007-C008-C009-C010-C012-C013-C014-C015-C016-C017-P001-P002-P004-P005-P006-P007-P008-P009-P010	Hoja	130	Bidireccional	E	Cerrado	abierto	-	-	X		X		20
01090K	CREMONA EURO 900	C001-C002-C003-C004-C005-C006-C007-C008-C009-C010-C012-C013-C014-C015-C016-C017	Oscilobatiente	104 - 98 - 84	Monodireccional	A	Cerrado	abierto	-	abatible	X		X		10
01094	CREMONA EURO 900 MICRO	C001-C002-C003-C004-C005-C006-C012-C013-C014-C015-C016-C017	Oscilobatiente (microventilación)	104 - 98 - 84	Monodireccional	A	Cerrado	abierto	Micro	abatible	X		X		10
01108	CREMONA EURO 900	C001-C002-C003-C004-C005-C006-C007-C008-C009-C010-C012-C013-C014-C015-C016-C017	Oscilobatiente	98	Monodireccional	B	Cerrado	abierto	-	abatible	X		X		20
01109	CREMONA EURO 900	C001-C002-C003-C004-C005-C006-C007-C008-C009-C010-C012-C013-C014-C015-C016-C017	Oscilobatiente	104 - 98 - 84	Monodireccional	C	Cerrado	abierto	-	abatible	X		X		20