

CREMONA EURO AWAY



Funciones

Cremona ambidiestra para accionar los mecanismos GIESSE con Practicable, Oscilo batiente. Permite accionar cerramientos y extraer el mango para exigencias de seguridad.

Ficha técnica on-line



Características Técnicas

El empleo de materiales moldeados por inyección de calidad y la adopción del sistema de pintura GIESSE garantizan elevadas cualidades mecánicas así como una uniformidad de los colores y una fuerte resistencia a la abrasión. Dependiendo de la versión existen con tope de posición del mango a 0°, 90° y 180°.

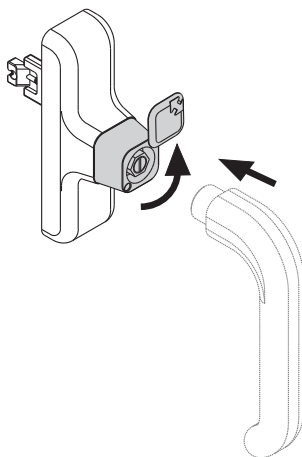
La cremona EURO AWAY, suministrada a derechas, presenta una distancia entre ejes de fijación de 104 mm (para otras distancias entre ejes véase la tabla). Disponible tanto en versión monodireccional como bidireccional. Utilizar en combinación con el mango amovible art. 01130.

Materiales

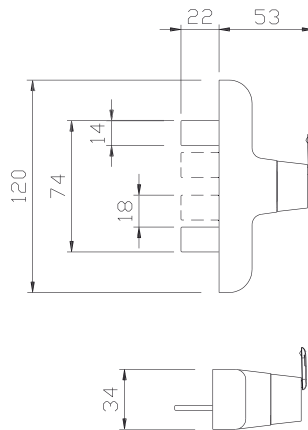
Caja cremona, engranaje
Cremalleras y correderas de zamak moldeado por inyección
Cobertura interna y placa de Hostaform
Tornillos y placa de fijación de acero inoxidable
Bloque Away y tapón de poliamida negra

Dotaciones

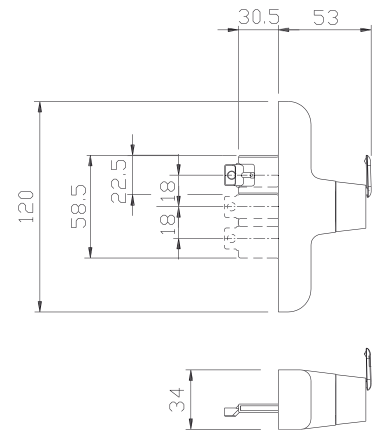
1 placa de fijación
2 tornillos TCCE M5x14



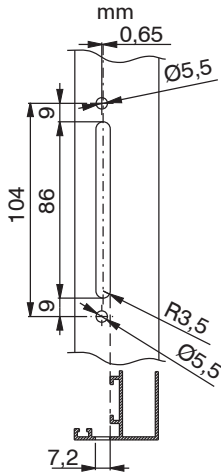
Versión practicable



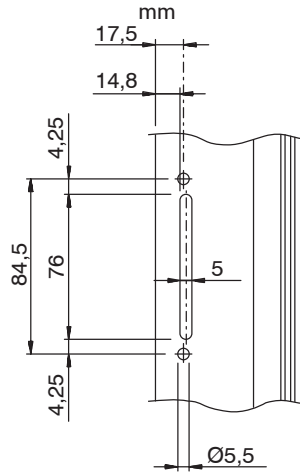
Versión oscilo batiente



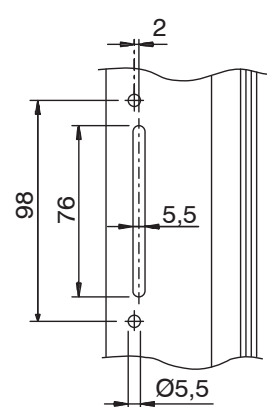
Mecanizado distancia entre ejes 104



Mecanizado distancia entre ejes 84,5



Mecanizado distancia entre ejes 98 mm



Código	Descripción	NUDO	Versión	Distancias entre ejes	Funcionamiento	Mango 0°	Mango 90°	Mango 180°	Base Bruto	Anodizado Elox	Lacado	Trend/Oro Latón	Unidades por confección
01001	CREMONA EURO AWAY	C001-C002-C003-C004-C005-C006-C007-C008-C009-C010-C012-C013-C014-C015-C016-C017-P001-P002-P004-P005-P006-P007-P008-P009-P010	Hoja	104 - 98 - 84	Bidireccional	Cerrado	Abierto	-	X		X		5
01091K	CREMONA EURO AWAY	C001-C002-C003-C004-C005-C006-C007-C008-C009-C010-C012-C013-C014-C015-C016-C017	Oscilobatiente	104 - 98 - 84	Monodireccional	Cerrado	Abierto	Abatible	X		X		5
01130	MANGO EXTRAIBLE EURO	C001-C002-C003-C004-C005-C006-C007-C008-C009-C010-C012-C013-C014-C015-C016-C017-P001-P002-P004-P005-P006-P007-P008-P009-P010	-	-	-	-	-	-	X				1