



## CREMONA PRIMA

### Funciones

Cremona ambidiestra para accionar los mecanismos GIESSE practicable, Oscilo batiente y Oscilo batiente con Microventilación.

Ficha técnica on-line



### Características Técnicas

El empleo de materiales moldeados por inyección de calidad y la adopción del sistema de lacado GIESSE garantizan elevadas cualidades mecánicas así como una uniformidad de los colores y una fuerte resistencia a la abrasión. Dependiendo de la versión existen con tope de posición del mango a 0°, 90°, 135° y 180°.

La cremona PRIMA se entrega premontada para apertura a derechas.

Disponible tanto en versión monodireccional como bidireccional.

Según las versiones las distancias entre ejes posibles son 84, 98, y 104 mm.

### Materiales

Mango de aluminio moldeado por inyección

Caja cremona, engranaje, cremalleras y correderas de zamak moldeado por inyección

Cobertura interna y placa de Hostaform

Muelle, tornillos y placa de fijación de acero inoxidable

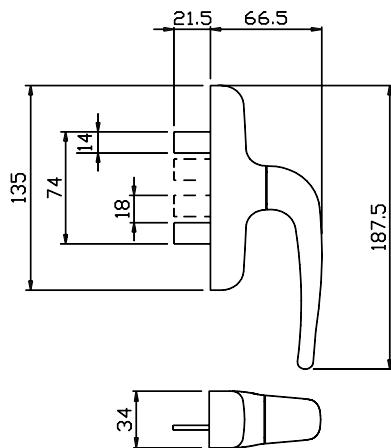
En la versión de latón, caja y mango son de latón

### Dotaciones

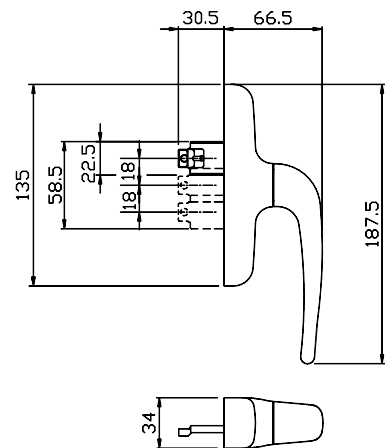
1 placa de fijación

2 tornillos TCCE M5x14

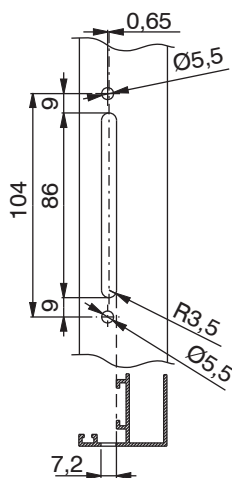
Versión para practicable



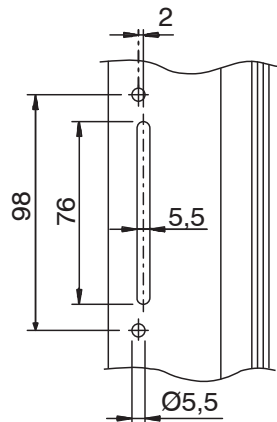
Versión para oscilo batiente



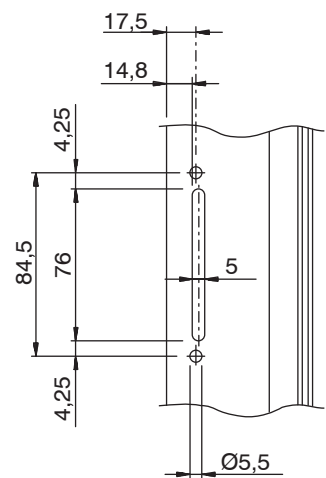
Mecanizado distancia entre ejes 104 mm



Mecanizado distancia entre ejes 98 mm



Mecanizado distancia entre ejes 84,5 mm



Código	Descripción	NUDO	Material	Tipología	Distancias entre ejes	Funcionamiento	Mango 0°	Mango 90°	Mango 135°	Mango 180°	Base Bruto	Anodizado Elox	Lacado	Trend/Oro Latón	Unidades por confección
01024U	CREMONA PRIMA	C001-C002-C003-C004-C005-C006-C007-C008-C009-C010-C012-C013-C014-C015-C016-C017-P001-P002-P004-P005-P006-P007-P008-P009-P010		Hoja	104 - 98 - 84	bidireccional	cerrado	abierto			X		X	X	10
01039	CREMONA PRIMA	C001-C002-C003-C004-C005-C006-C012-C013-C014-C015-C016-C017		Oscilobatiente (microventilación)	104 - 98 - 84	monodireccional	cerrado	abierto	micro	abatible	X		X		10
01120	CREMONA PRIMA	C001-C002-C003-C004-C005-C006-C012-C013-C014-C015-C016-C017	Latón	Oscilobatiente (microventilación)	104 - 98 - 84	monodireccional	cerrado	abierto	micro	abatible				X	2
01121	CREMONA PRIMA	C001-C002-C003-C004-C005-C006-C007-C008-C009-C010-C012-C013-C014-C015-C016-C017-P001-P002-P004-P005-P006-P007-P008-P009-P010	Latón	Hoja	104 - 98 - 84	bidireccional	cerrado	abierto						X	2