

NORMATIVA

El artículo **KITS PRACTICABLE** ha sido testado de acuerdo con:

UNE-EN 1670: Herrajes para la edificación.
Resistencia a la corrosión. Requisitos y métodos de ensayo.

> Se obtiene: **GRADO 4**

MATERIALES

- Pasador, terminal, pletina de unión y anclaje de transmisión de poliamida con un 20% de fibra de vidrio.
- Cerraderos y tope fin de carrera de zamak.
- Tornillería de acero inoxidable.

ENSAYOS AEV

El artículo "**KITS PRACTICABLE**" ha obtenido los siguientes resultados en ensayos **AEV**:



REFERENCIA	DESCRIPCIÓN
07K1HD6	KIT PRACTICABLE 1 HOJA Ø6
07K2HD6	KIT PRACTICABLE 2 HOJAS Ø6
07K1HD8	KIT PRACTICABLE 1 HOJA Ø8
07K2HD8	KIT PRACTICABLE 2 HOJAS Ø8

ENSAYOS INICIALES DE TIPO

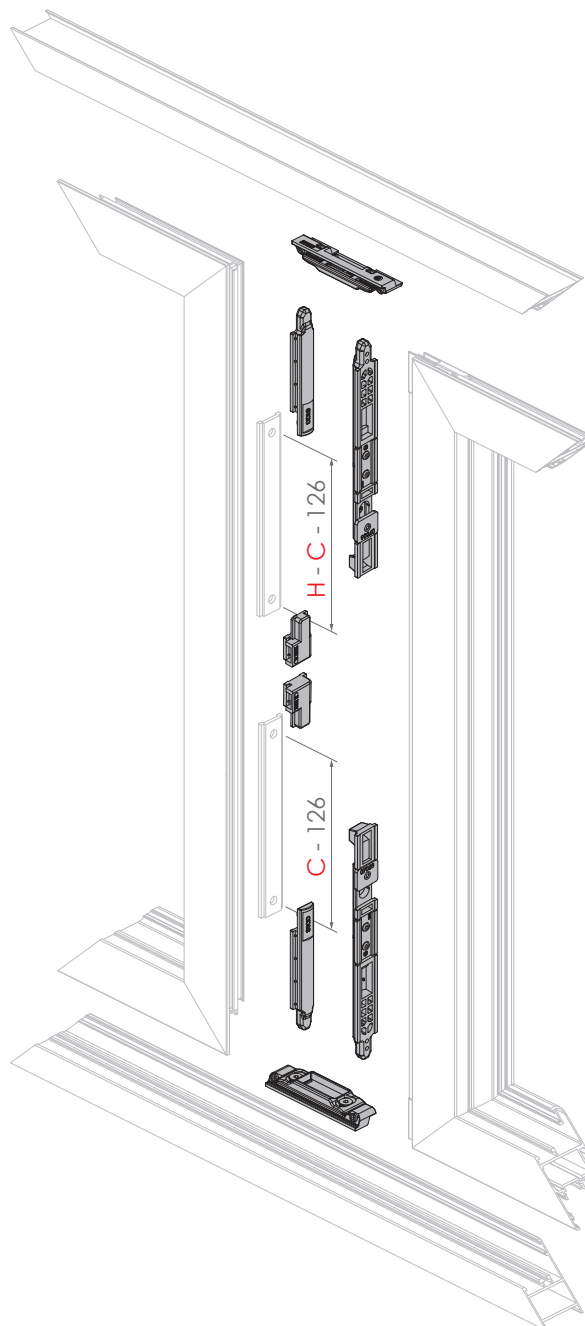
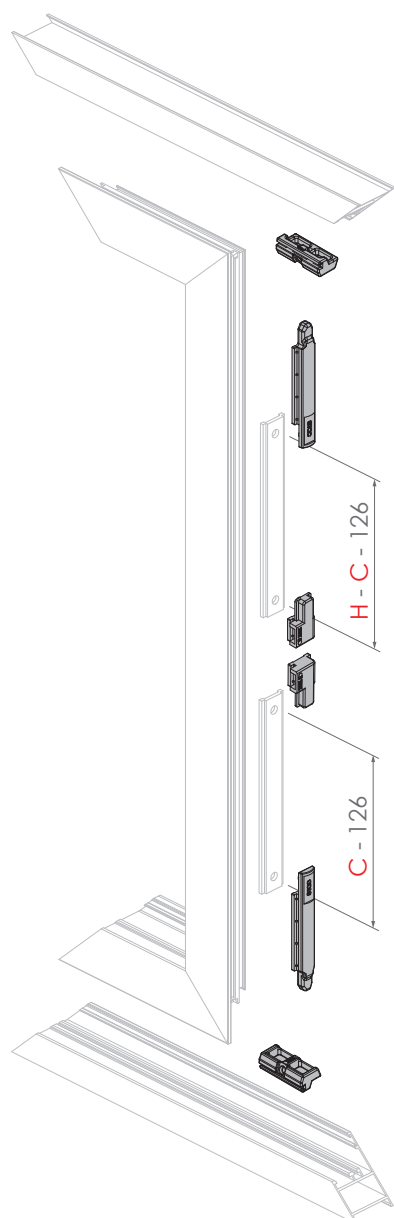
Nº DE INFORME	09/32302235 - 09/32302564
MUESTRA ENSAYADA	VENTANA PRACTICABLE
DIMENSIONES EXTERIORES	1230 x 1480
PERMEABILIDAD AL AIRE (UNE-EN 1026:2000)	4
ESTANQUEIDAD AL AGUA (UNE-EN 1027:2000)	E750
RESISTENCIA A LA CARGA DE VIENTO (UNE-EN 12211:2000)	C5
RESISTENCIA A LA TORSIÓN ESTÁTICA (UNE-EN 948:2000)	APT0

Los valores que aquí se indican han sido obtenidos en ensayos realizados en laboratorio oficial según las normas indicadas, siguiendo los procedimientos habituales de ensayo. El kit ensayado ha sido el kit practicable 2 hojas 07K1HD8.

DESCUENTOS de FALLEBA

07K1HD6	KIT PRACTICABLE 1 HOJA Ø6
07K1HD8	KIT PRACTICABLE 1 HOJA Ø8

07K2HD6	KIT PRACTICABLE 2 HOJAS Ø6
07K2HD8	KIT PRACTICABLE 2 HOJAS Ø8



H Altura de la hoja (medida a las alas)
C Altura de la cremona