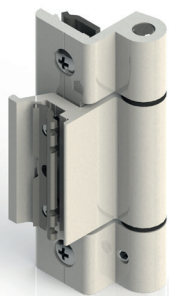


BISAGRAS BRIDGE 2



Funciones

Bisagra de perno, para ventanas y puertas ligeras realizadas con perfil con canal.

Ficha técnica on-line



Características Técnicas

Bisagra ambidiestra, idónea para puertas ligeras y para aperturas del tipo abatible o proyectante.

Se suministra premontada (salvo la placa de fijación de la bisagra marco) para un montaje rápido y un posicionamiento perfecto de la bisagra en cerramientos ensamblados previamente.

La placa de la hoja con su dentado especial (sistema RAPID Giesse) asegura la máxima fijación de la bisagra en el perfil.

Perno extraíble, para separar la hoja del marco sin desmontar la bisagra del perfil.

Materiales

Cuerpos bisagra de aluminio extruido

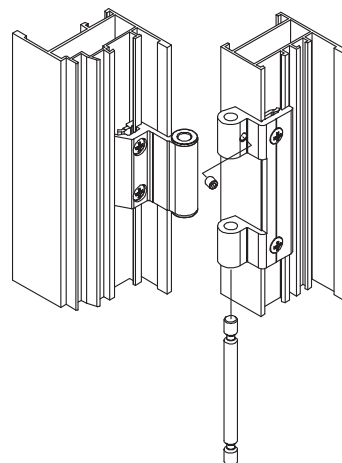
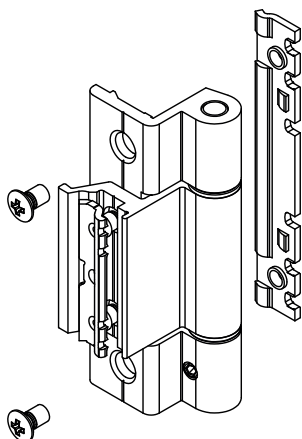
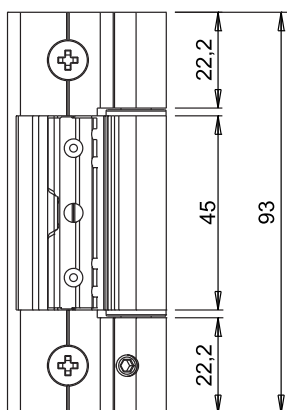
Perno, placas de fijación, tornillos y espárrago de acero inoxidable

Casquillos de resina acetálica

Capacidades

90 Kg con 2 bisagras

100 Kg con 3 bisagras



Código	Descripción	NUDO	Mano	Capacidad 2 bisagras [kg]	Capacidad 3 bisagras [kg]	Base Bruto	Anodizado Elox	Lacado	Trend/Oro Latón	Unidades por confección
00600N	BISAGRA BRIDGE 2	C001-C002		90	100	X	X	X	X	20
00601N	BISAGRA BRIDGE 2	C001	x	90	100	X	X	X	X	20
00602N	BISAGRA BRIDGE 2	C007		90	100	X	X	X	X	20
00603N	BISAGRA BRIDGE 2		x	90	100	X	X	X	X	20
00604N	BISAGRA BRIDGE 2	C008		90	100	X	X	X	X	20
00605N	BISAGRA BRIDGE 2		x	90	100		X	X	X	20
00606N	BISAGRA BRIDGE 2	C009		90	100	X	X	X	X	20
00607N	BISAGRA BRIDGE 2		x	90	100	X	X	X	X	20
00609N	BISAGRA BRIDGE 2	C005		90	100	X	X	X		20

Nota: Para las bisagras «Tercera hoja», verificar la serie correcta en Where-used.