

BISAGRAS FLASH XXL

Funciones

Bisagra de perno para puertas con aplicación en canal, regulable en dos direcciones con la puerta instalada.
Combinar con covers de aluminio en venta por separado de la bisagra.

Ficha técnica on-line



Características Técnicas

Bisagra idónea para puertas sujetas a un uso frecuente (categoría de uso 4* - uso muy intenso)

Solución ideal para realizar puertas de grandes dimensiones, peso elevado y uso intensivo.

El cojinete de empuje, situado entre los dos cuerpos bisagra, aumenta la resistencia a los esfuerzos y deterioro de la bisagra (durabilidad grado 7* - 200.000 ciclos de prueba).

La bisagra lado marco se fija en el perfil con tornillos autoroscantes pasantes por el cuerpo de la bisagra para aumentar la estabilidad del sistema.

Perno total o parcialmente extraíble, para el montaje de la hoja en el marco también en condiciones especialmente incómodas de espacio.

Regulaciones en dos direcciones con la puerta instalada:

- regulación lateral (± 1 mm) al actuar en el casquillo excéntrico en la bisagra de la hoja mediante la llave especial art. 03900.

- regulación en altura (-2/+4 mm) ejecutable mediante el bloque de elevación hoja en dotación, a instalar en la bisagra superior del lado de la hoja.

La bisagra se combina con los covers bisagra hoja y bisagra marco (art. 00599), que se pueden pintar y anodizar, en venta por separado. La aplicación del cover una vez concluida la instalación evita que se dañen las partes visibles de la bisagra durante el montaje, transporte e instalación

Placa de precarga especial de la dotación, para situar en la bisagra de la hoja inferior y asegurar la alineación hoja/marco en condiciones de carga elevada.

La placa se compra también por separado (art. 00591) para sustituir las placas estándares de la dotación de la bisagra; cuando se realizan puertas con tres bisagras, la tercera bisagra ocupa la posición central.

* En cumplimiento de EN1935

Materiales

Cuerpos bisagra de aluminio extruido oxidado negro

Perno Ø10, cojinete de empuje, tornillos y espárrago de retención de acero inoxidable

Casquillo excéntrico de resina acetálica

Placas de fijación de aluminio extruido

Placa de precarga de aluminio extruido

Bloque de elevación de zamak moldeado por inyección

Espárrago de regulación en altura de acero galvanizado

Tapón de poliamida

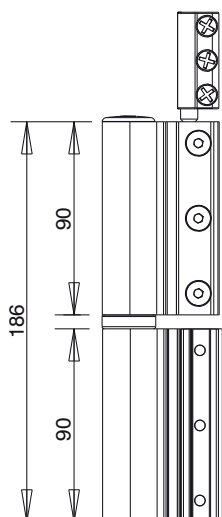
Cover de aluminio extruido

Capacidades

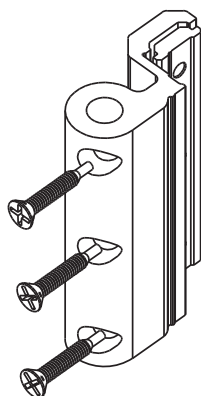
160 Kg con 2 bisagras

180 Kg con 3 bisagras

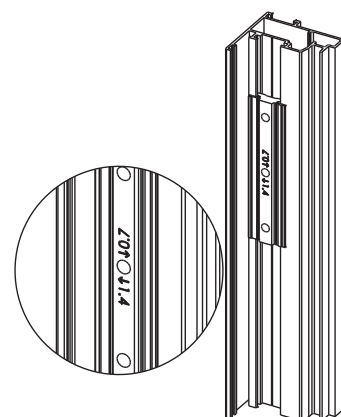
Marcado CE en cumplimiento de EN1935



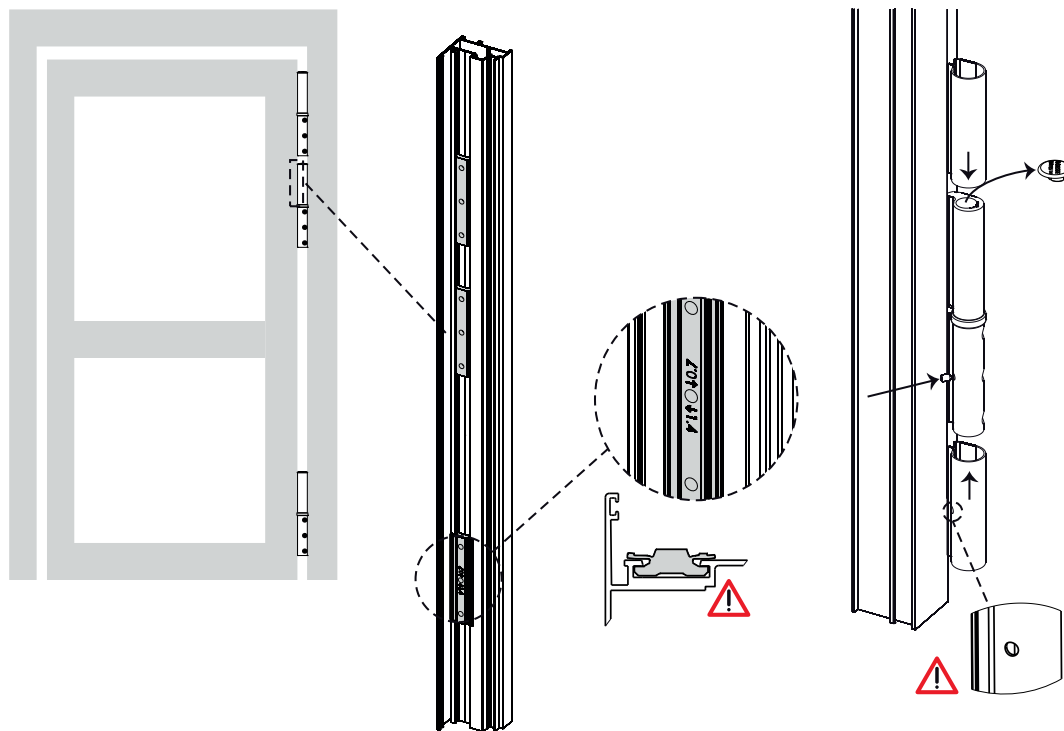
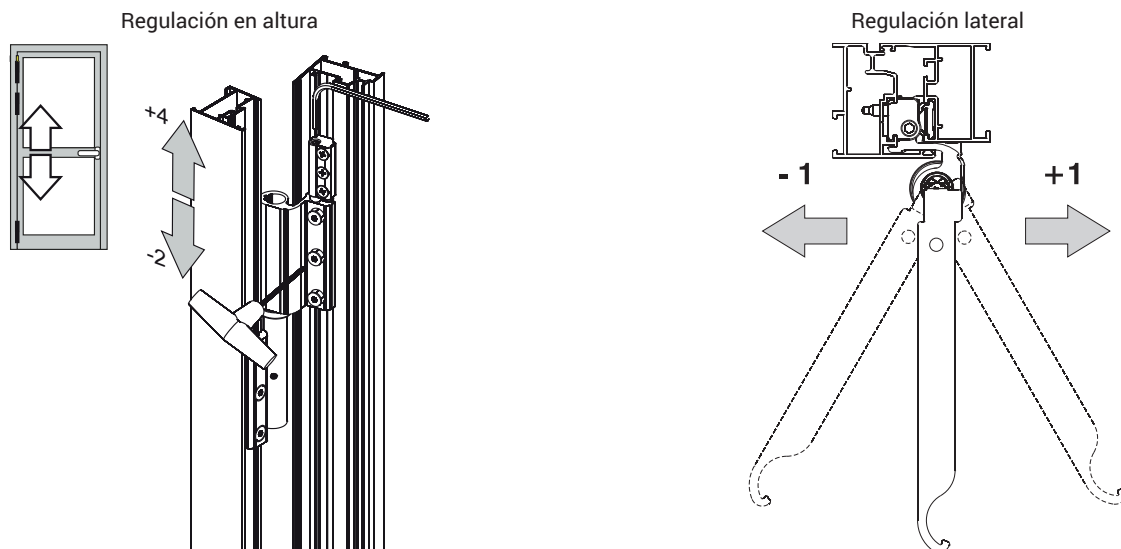
Tornillos autoroscantes



Placa de precarga



BISAGRAS PARA PUERTA A CONTRASTE



Código	Descripción	NUDO	Espesor	Apertura coplanar	Tercera hoja	Capacidad 2 bisagras [kg]	Capacidad 3 bisagras [kg]	Marcado CE	Base Bruto	Anodizado Elox	Lacado	Trend/Oro Latón	Unidades por confección
00561	PLACAS FLASH XXL	C001	-	-	-	-	-	-	X				10
00591	PLACAS PRECARGA FLASH XXL	C001-C002	-	-	-	-	-	-	X				10
00598N	BISAGRA FLASH XXL	C001	máx. 8 mm	-	-	160	180	grado 14		X			20
00599	COVER BISAGRA FLASH XXL	C001	-	-	-	-	-	-	X	X	X	X	20