

# FICHA TÉCNICA

## CIERRES MONOPUNTO

# STAC

| CIERRE MONOPUNTO |                      |       |          |                 |                     |
|------------------|----------------------|-------|----------|-----------------|---------------------|
| REF.             | DENOMINACIÓN         | AGUJA | LONGITUD | PTOS. DE CIERRE | ALTURA MÍN. DE HOJA |
| 05250300         | CIERRE MONOPUNTO 7,5 | 7,5   | 290      | 1               | 440                 |
| 05240300         | CIERRE MONOPUNTO 15  | 15    | 1        | 380             |                     |



El artículo "CIERRE MONOPUNTO" cumple la siguiente normativa:

**UNE-EN 13126-4.** Herrajes para la edificación. Requisitos y métodos de ensayo de ventanas y puertas balconeras. Parte 4: Cierres cremona-falleba.

**UNE-EN 1670.** Herrajes para la edificación. Resistencia a la corrosión. Requisitos y métodos de ensayo.

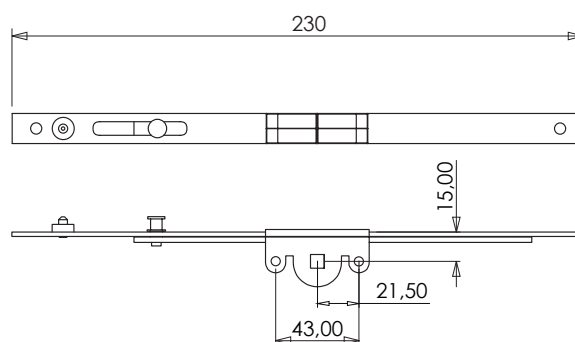
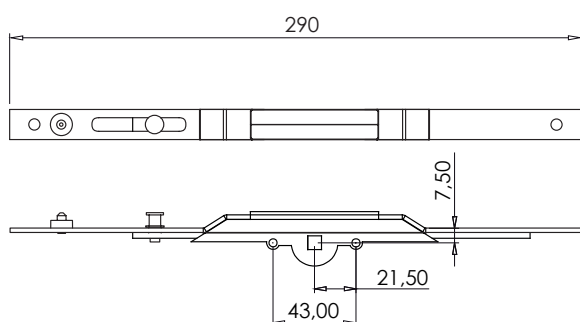
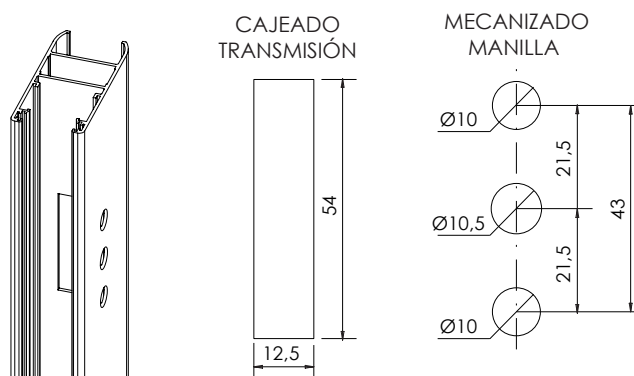
Ensayos realizados:

- Durabilidad. 60.000 ciclos.
- Resistencia a Corrosión. 240 horas en cámara de niebla salina (Grado 4).

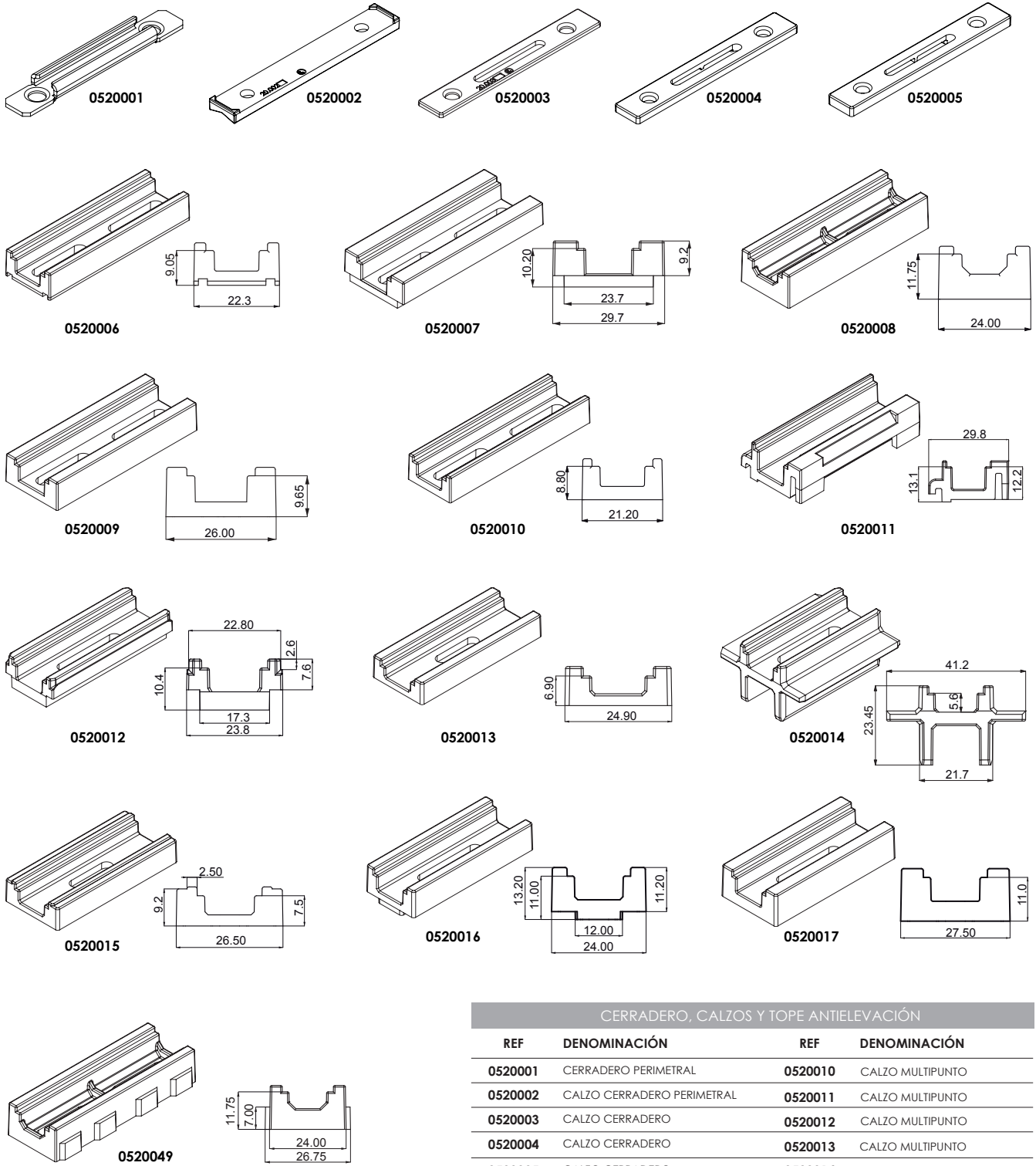
MATERIALES:

- Carcasas de zamak.
- Pletinas, piñón y remaches de acero zincado.

### MECANIZADOS



## CERRADERO, CALZOS DE CERRADERO, CALZOS DE MULTIPUNTO Y TOPE ANTELEVACIÓN



**0520040**  
TOPE ANTELEVACIÓN  
MARCO

| CERRADERO, CALZOS Y TOPE ANTELEVACIÓN |                            |         |                         |
|---------------------------------------|----------------------------|---------|-------------------------|
| REF                                   | DENOMINACIÓN               | REF     | DENOMINACIÓN            |
| 0520001                               | CERRADERO PERIMETRAL       | 0520010 | CALZO MULTIPUNTO        |
| 0520002                               | CALZO CERRADERO PERIMETRAL | 0520011 | CALZO MULTIPUNTO        |
| 0520003                               | CALZO CERRADERO            | 0520012 | CALZO MULTIPUNTO        |
| 0520004                               | CALZO CERRADERO            | 0520013 | CALZO MULTIPUNTO        |
| 0520005                               | CALZO CERRADERO            | 0520014 | CALZO MULTIPUNTO        |
| 0520006                               | CALZO MULTIPUNTO           | 0520015 | CALZO MULTIPUNTO        |
| 0520007                               | CALZO MULTIPUNTO           | 0520016 | CALZO MULTIPUNTO        |
| 0520008                               | CALZO MULTIPUNTO           | 0520017 | CALZO MULTIPUNTO        |
| 0520009                               | CALZO MULTIPUNTO           | 0520049 | CALZO MULTIPUNTO        |
|                                       |                            | 0520040 | TOPE ANTELEVACIÓN MARCO |