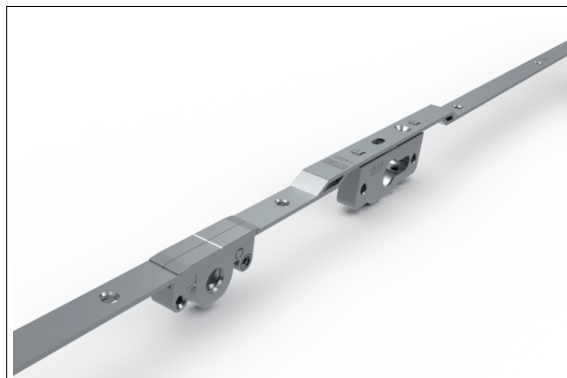


FICHA TÉCNICA

CIERRES MULTIPUNTO CON LLAVE

STAC

| CIERRE MULTIPUNTO CON LLAVE | | | | | |
|-----------------------------|-------------------------------------|-------|----------|-----------------|---------------------|
| REF. | DENOMINACIÓN | AGUJA | LONGITUD | PTOS. DE CIERRE | ALTURA MÍN. DE HOJA |
| 05231600 | CIERRE MULTIPUNTO CON LLAVE 3 PTOS. | 15 | 1600 | 3 | 1750 |
| 05231800 | CIERRE MULTIPUNTO CON LLAVE 4 PTOS. | 15 | 1800 | 4 | 1950 |



El artículo "CIERRE MULTIPUNTO CON LLAVE" cumple la siguiente normativa:

UNE-EN 13126-4. Herrajes para la edificación. Requisitos y métodos de ensayo de ventanas y puertas balconeras. Parte 4: Cierres cremona-falleba.

UNE-EN 1670. Herrajes para la edificación. Resistencia a la corrosión. Requisitos y métodos de ensayo.

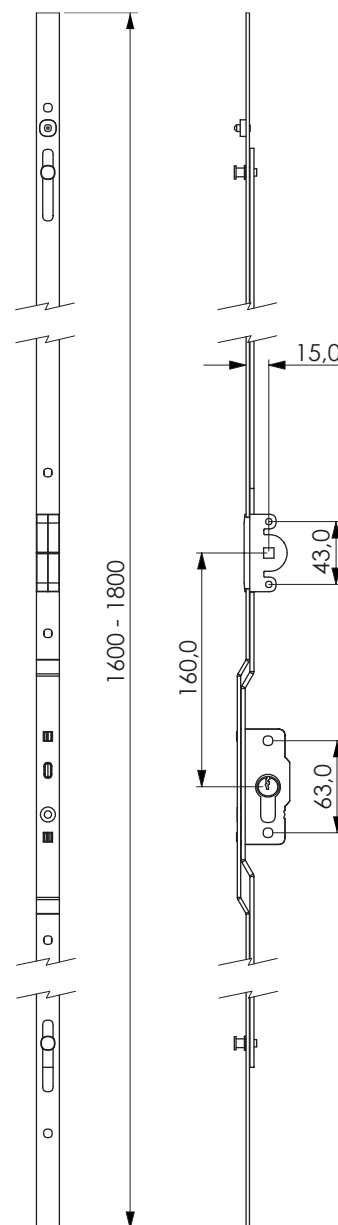
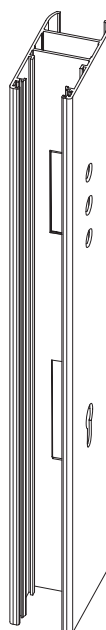
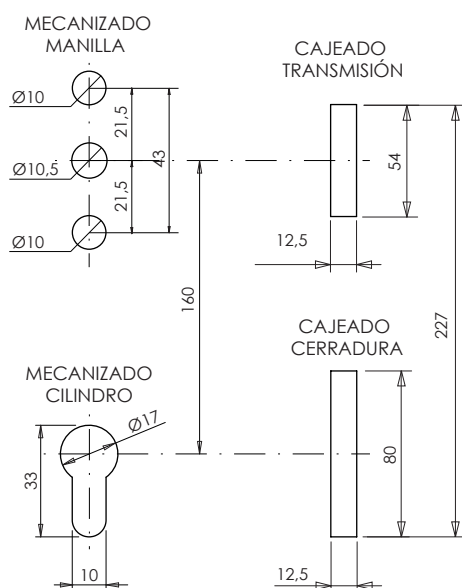
Ensayos realizados:

- Durabilidad. 60.000 ciclos.
- Resistencia a corrosión. 240 horas en cámara de niebla salina (Grado 4).

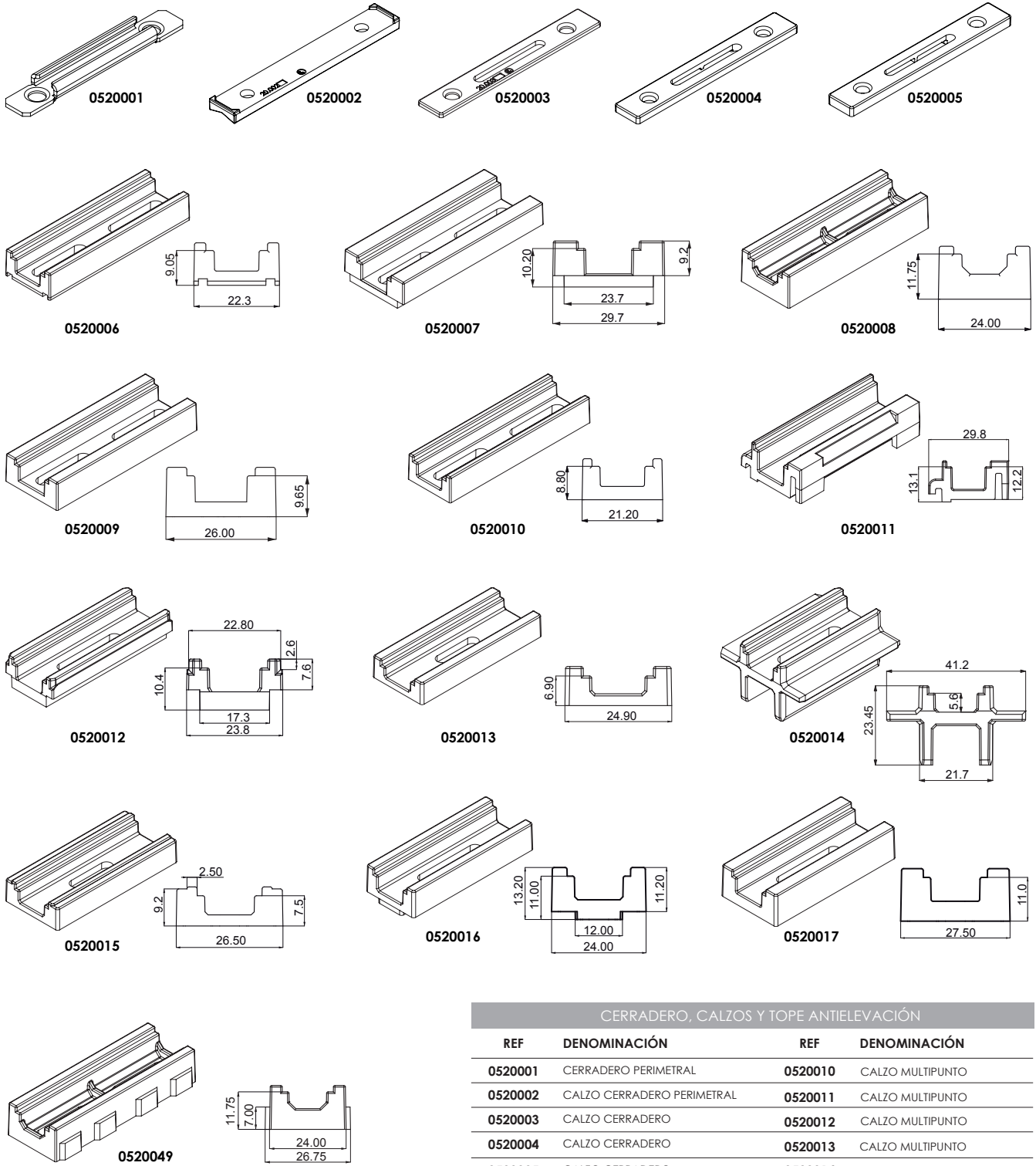
MATERIALES:

- Carcasas de zamak.
- Pletinas, piñón y remaches de acero zincado.

MECANIZADOS



CERRADERO, CALZOS DE CERRADERO, CALZOS DE MULTIPUNTO Y TOPE ANTELEVACIÓN



0520040
TOPE ANTELEVACIÓN
MARCO

CERRADERO, CALZOS Y TOPE ANTELEVACIÓN

| REF | DENOMINACIÓN | REF | DENOMINACIÓN |
|---------|----------------------------|---------|-------------------------|
| 0520001 | CERRADERO PERIMETRAL | 0520010 | CALZO MULTIPUNTO |
| 0520002 | CALZO CERRADERO PERIMETRAL | 0520011 | CALZO MULTIPUNTO |
| 0520003 | CALZO CERRADERO | 0520012 | CALZO MULTIPUNTO |
| 0520004 | CALZO CERRADERO | 0520013 | CALZO MULTIPUNTO |
| 0520005 | CALZO CERRADERO | 0520014 | CALZO MULTIPUNTO |
| 0520006 | CALZO MULTIPUNTO | 0520015 | CALZO MULTIPUNTO |
| 0520007 | CALZO MULTIPUNTO | 0520016 | CALZO MULTIPUNTO |
| 0520008 | CALZO MULTIPUNTO | 0520017 | CALZO MULTIPUNTO |
| 0520009 | CALZO MULTIPUNTO | 0520049 | CALZO MULTIPUNTO |
| | | 0520040 | TOPE ANTELEVACIÓN MARCO |