

## NORMATIVA UNE

Los productos han sido sometido a ensayos de acuerdo con la siguiente normativa:

**UNE-EN 13126-1: 2012** Herrajes para la edificación. Herrajes para ventanas y puertas balconeras. Requisitos y métodos de ensayo.

Parte 1: Requisitos comunes a todos los tipos de herrajes.

**UNE-EN 13126-19: 2011** Herrajes para la edificación. Requisitos y métodos de ensayo de ventanas y puertas balconeras.

Parte 19: Herrajes para ventanas deslizantes.

**UNE-EN 1670: 2007** Herrajes para la edificación. Resistencia a la corrosión. Requisitos y métodos de ensayo.



## CLASIFICACIÓN DEL HERRAJE

DÍGITO	1	2	3	4	5	6	7	8	9
GRADO	-	5	100	0	1	4	-	19/1	S.R.W. = 1075 / S.R.H. = 1230

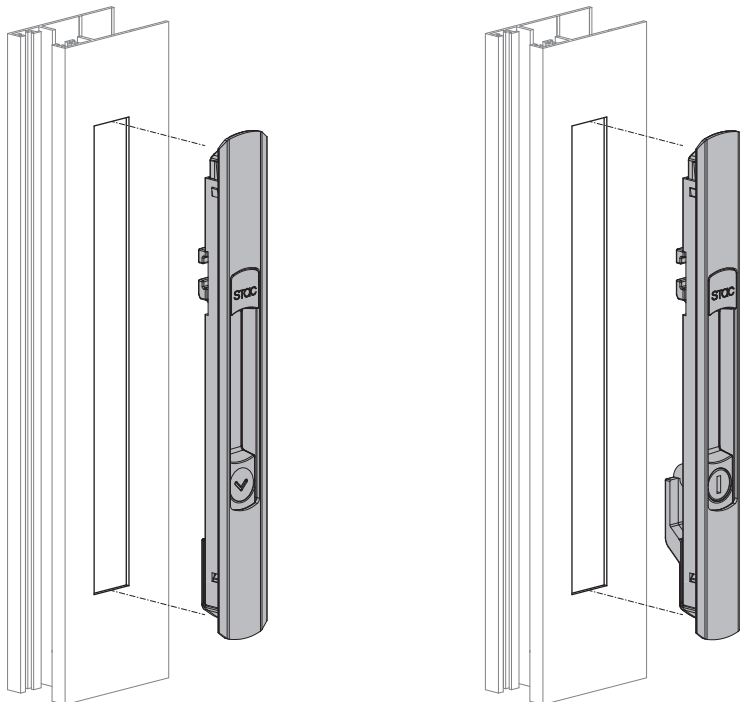
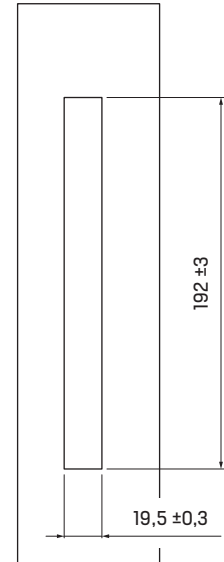
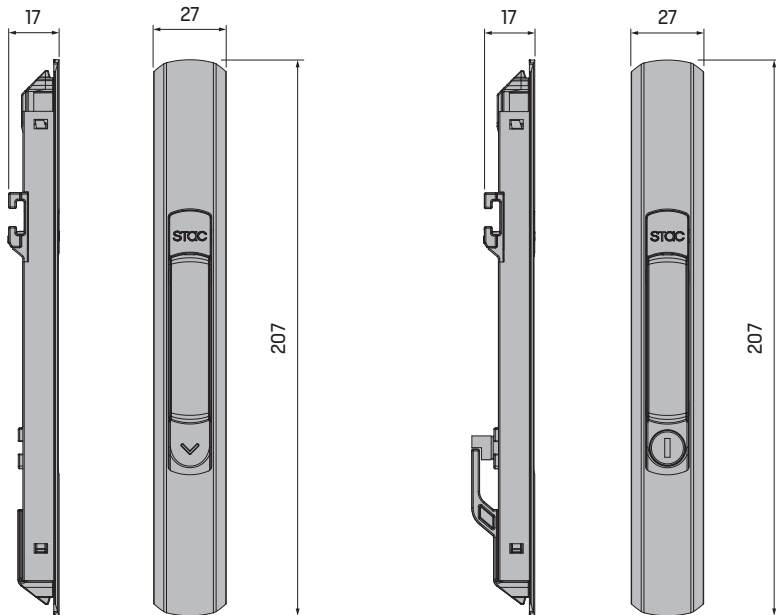
Los valores han sido obtenidos en el **laboratorio de ensayos de STAC** siguiendo la norma UNE-EN 13126-19: 2011 cumpliendo con el procedimiento escrito en dicha norma.

dígito 1	Categoría de uso	Sin requisitos
dígito 2	Durabilidad	Grado 5: 25.000 ciclos (+1%)
dígito 3	Masa del ensayo	100 kg
dígito 4	Resistencia al fuego	Sin requisitos
dígito 5	Seguridad de uso	Grado 1: el herraje cumple con los criterios de seguridad de las personas en la utilización
dígito 6	Resistencia a la corrosión	Grado 4: muy alta resistencia a la corrosión, 240 horas en cámara de niebla salina
dígito 7	Seguridad de bienes	Sin requisitos
dígito 8	Parte aplicable	Ensayado de acuerdo a la UNE-EN 13126-19. Grado 19/1: dispositivo de cierre deslizante de maniobra manual.
dígito 9	Dimensiones del ensayo	S.R.W. (anchura de solape de la hoja) = 1075 mm / S.R.H. (altura de solape de la hoja) = 1230 mm

## REFERENCIAS

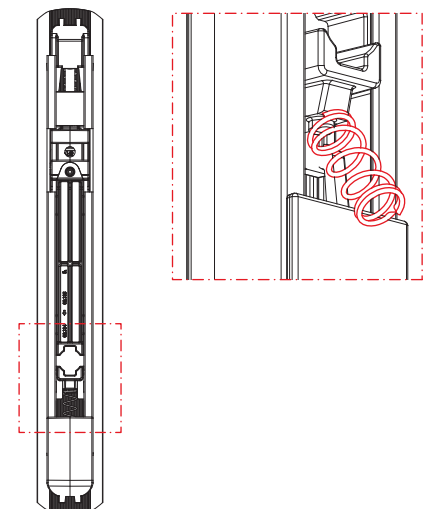
034000	**	CIERRE DE EMBUTIR TITÁN SIN CERRADURA
034100	**	CIERRE DE EMBUTIR TITÁN CON CERRADURA
0342000	**	UÑERO TIRADOR TITÁN
034300	**	TIRADOR TITÁN PARA CIERRRES DE EMBUTIR
034500	**	TIRADOR TITÁN BASIC

034000 / 034100 CIERRES DE EMBUTIR

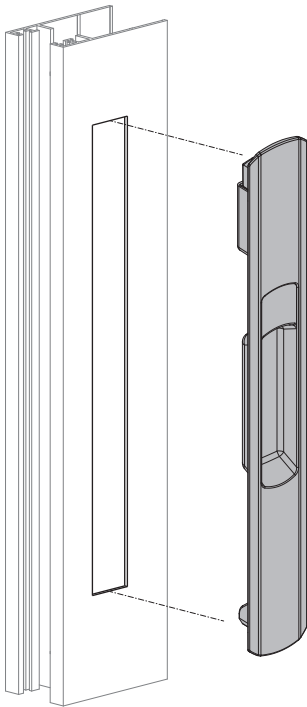
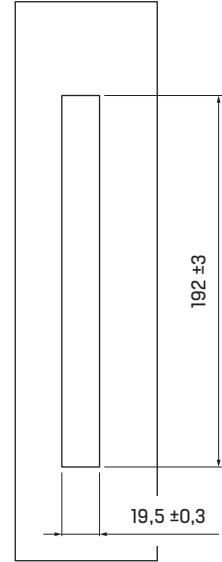
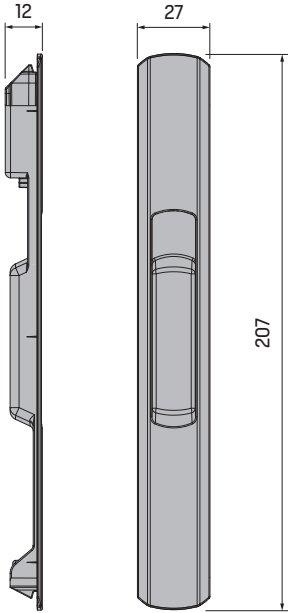


■ MODO AUTOMÁTICO A MANUAL

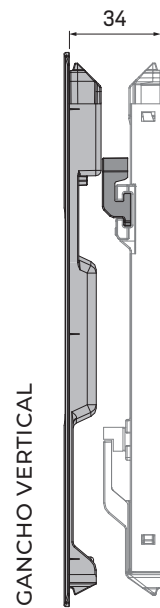
Para pasar del modo automático al modo manual es necesario liberar el muelle situado en la zona trasera del cierre de embutir.



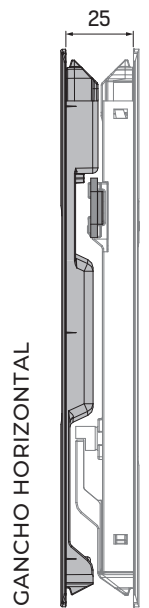
0342000 UÑERO TIRADOR



■ ANCHO MÍNIMO DE LA HOJA PARA  
UÑERO TIRADOR + CIERRE DE EMBUTIR

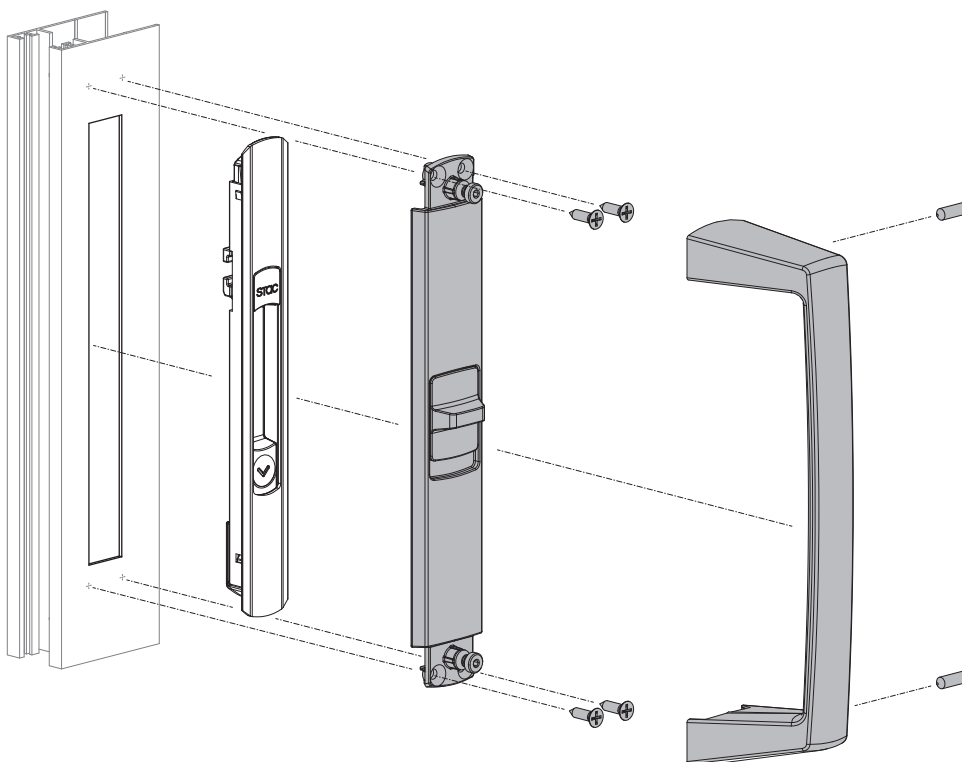
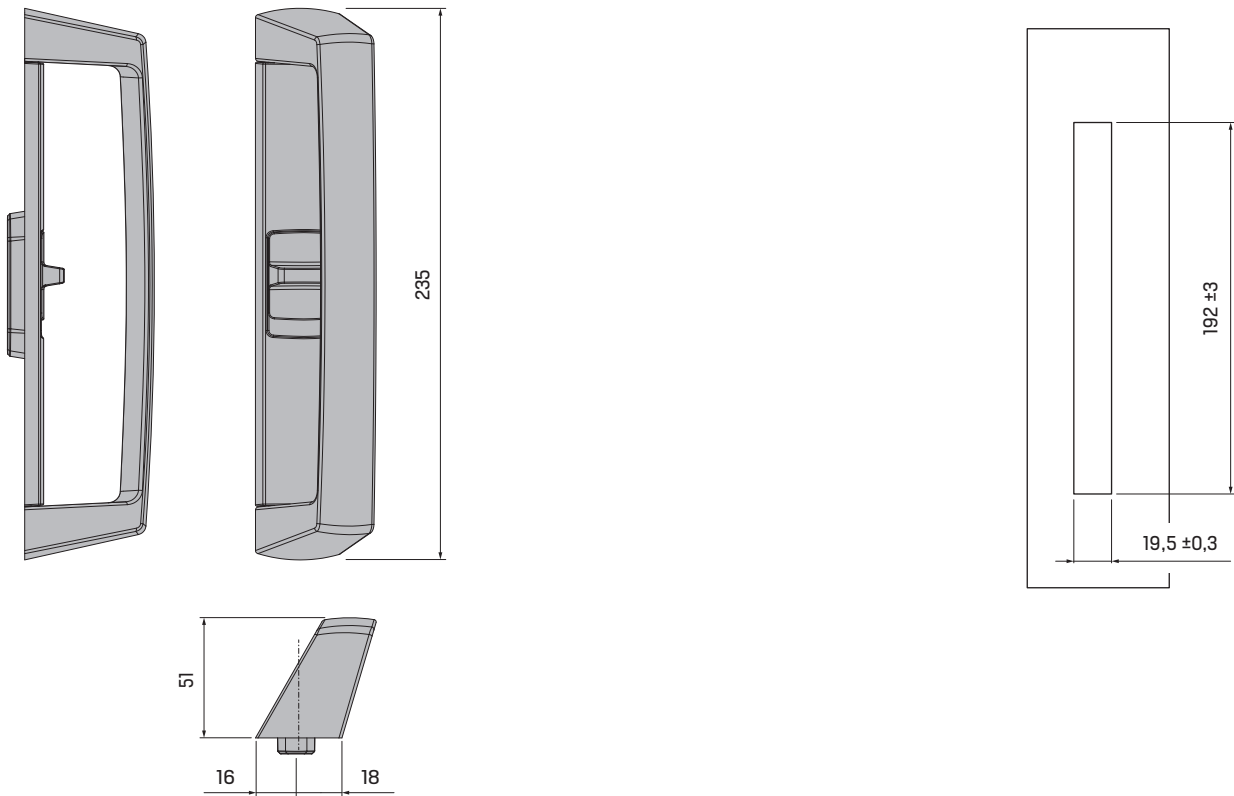


GANCHO VERTICAL

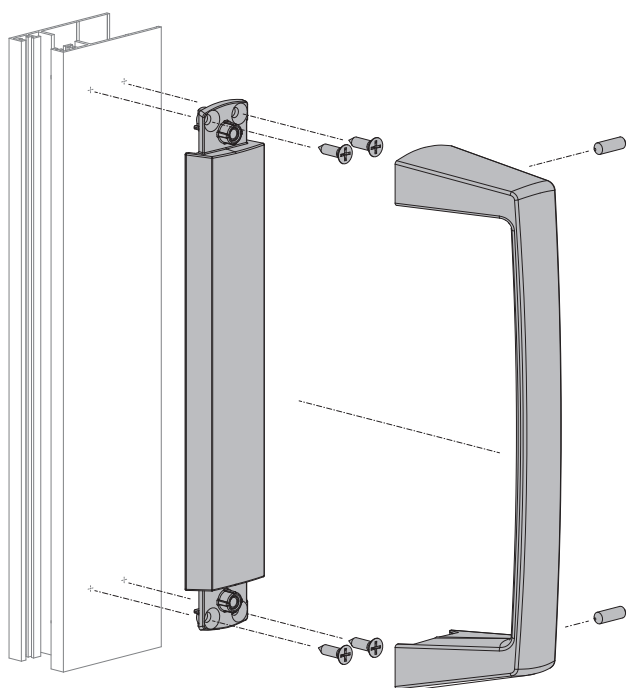
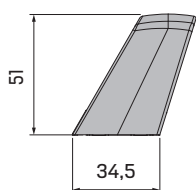
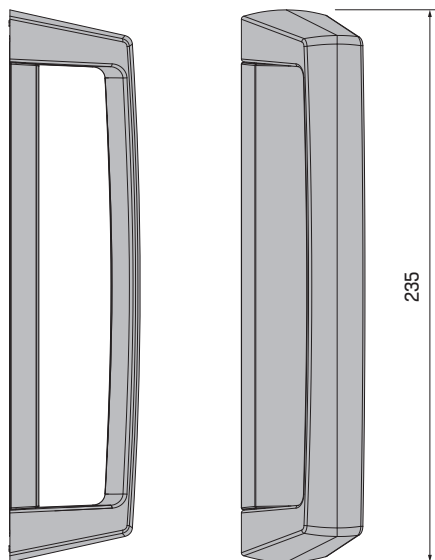


GANCHO HORIZONTAL

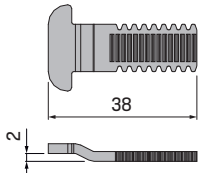
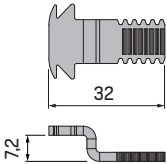
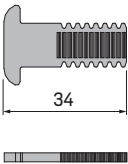
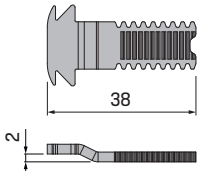
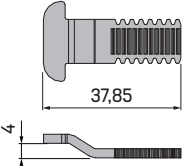
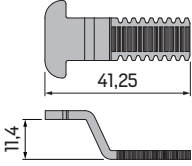
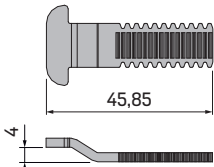
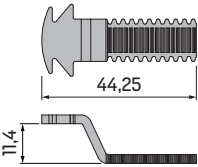
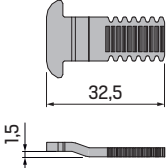
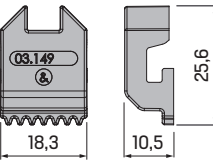
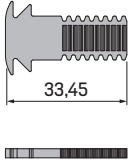
**034300** TIRADOR PARA CIERRES DE EMBUTIR



034500 TIRADOR BASIC



GANCHOS

REFERENCIA	DIMENSIONES	REFERENCIA	DIMENSIONES
03150		03148	
03151		03162	
03152		03170	
03153		03172	
03154		0403149	
03073			



Compatibles con microventilación