



MULTIPUNTOS

MULTIPONTOS

ECO

STAC

MULTIPUNTOS MULTIPONTOS

ECO



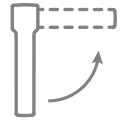
Cierres en
acero zincado | Fechos em
aço zincado



Embalaje
industrial | Embalagem
industrial



Cuadradillo
de 7 mm | Quadrado
de 7 mm



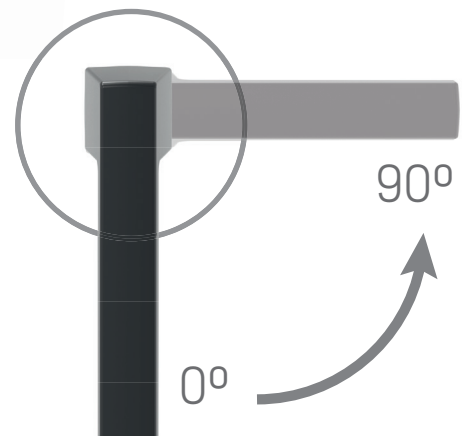
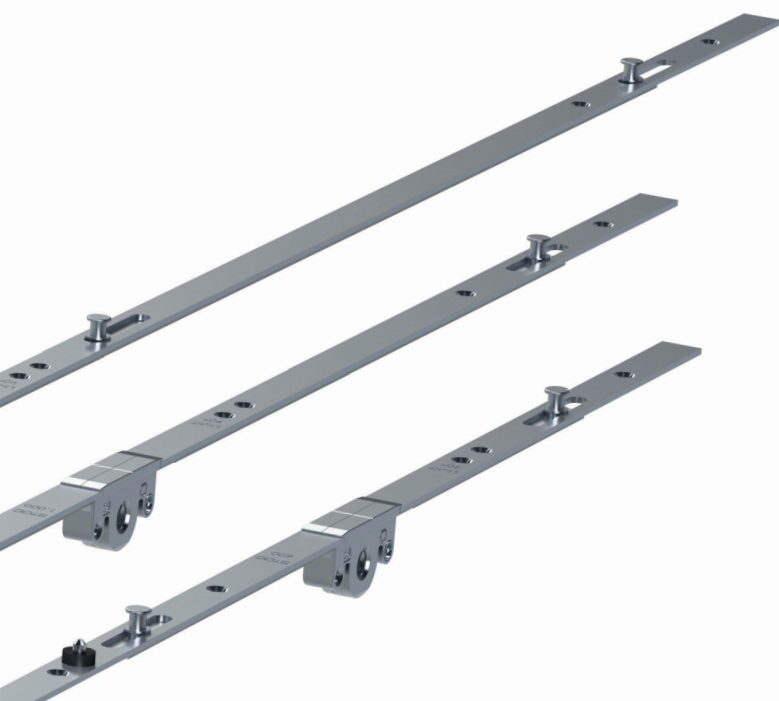
90° de giro
de manilla | 90° de viragem
de manete

STAC introduce una nueva gama de producto para aperturas de corredera, los **multipuntos ECO**.

- Diseño de componentes y elección de materiales orientados a una reducción de coste.
- Compatibilidad con todo el herraje y accesorios actuales de STAC.
- Sistema anti-elevación que impide la apertura de la ventana con palanca.
- Diferentes tamaños para adaptarse a todas las medidas de hoja: 400, 600, 1000 y 1600 mm.

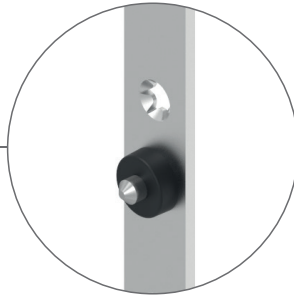
A STAC introduz uma nova gama de produto para aberturas de correção, os **multipontos ECO**.

- Desenho de componentes e eleição de materiais orientados para uma redução de custo.
- Compatibilidade com toda a ferragem e acessórios atuais da STAC.
- Sistema anti elevação que impede a abertura da janela com alavanca.
- Diferentes tamanhos adaptáveis a todas as medidas de folha: 400, 600, 1000 e 1600 mm.



Sistema **anti-elevación**

Sistema **anti elevação**



Compatibilidad con todos los **calzos STAC**

Compatibilidade com todos os **calços da STAC**

Con **cuadradillo de 7 mm**

Com **quadrado de 7mm**

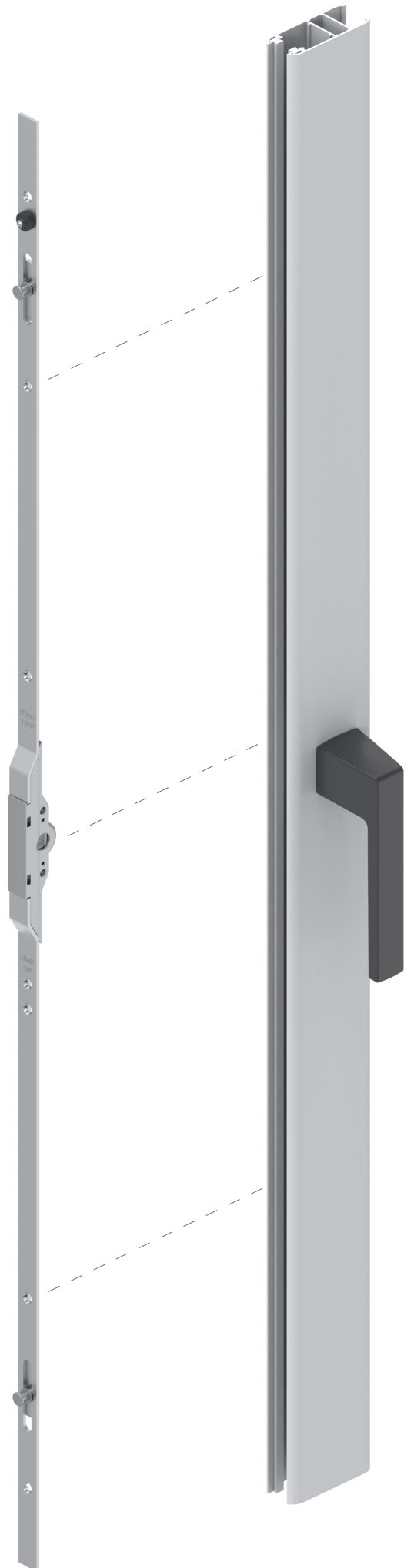
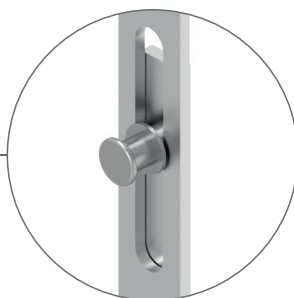
Giro de la manilla **90°**

Viragem de manete **90°**



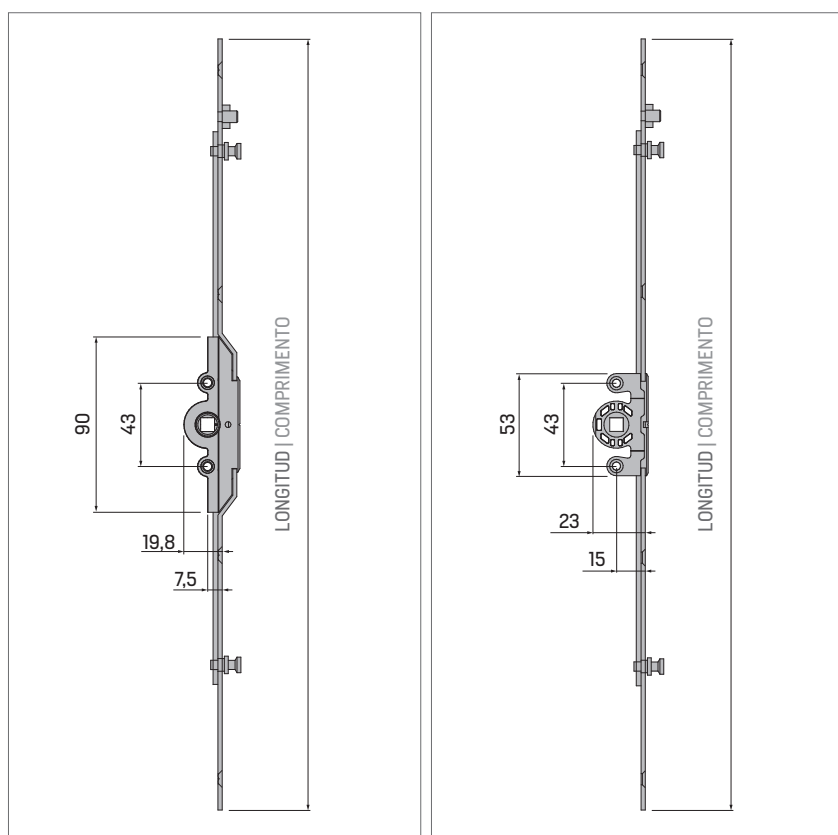
Embalaje **Industrial**

Embalagem **Industrial**



STAC

REFERENCIA	AGUJA (mm)	LONGITUD (mm)	UNIDADES / CAJA	PUNTOS DE CIERRE
REFERÊNCIA	AGULHA (mm)	COMPRIMENTO (mm)	UNIDADES / CAIXA	PONTOS DE FECHO
S05200400	7,5	400	50	2
S05200600	7,5	600	50	2
S05201000	7,5	1000	50	3
S05201600	7,5	1600	25	3
S05210400	15	400	50	2
S05210600	15	600	50	2
S05211000	15	1000	50	3
S05211600	15	1600	25	3



Más multipuntos STAC

Mais multipontos STAC

Con microventilación / Com micro-ventilação

ACERO ZINCADO / AÇO ZINCADO		
7,5	M0520	600 mm
		1000 mm
		1600 mm
15	M0521	600 mm
		1000 mm
		1600 mm
INOX AISI 304 / INOX AISI 304		
7,5	P0520	600 mm
		1000 mm
		1600 mm
15	P0521	600 mm
		1000 mm
		1600 mm

Con llave / Com chave

ACERO ZINCADO / AÇO ZINCADO		
15	0523	1600 mm
		1800 mm
ZINC - NÍQUEL / ZINCO - NÍQUEL		
15	P0523	1600 mm
		1800 mm

ECO 7,5 mm



Escanear el código QR desde su smartphone para acceder directamente al producto

ECO 15 mm



Digitalizar o código QR a partir do seu smartphone para acceder directamente ao produto

STAC CENTRAL España

Pol. Industrial Picusa s/n
15900 Padrón (A Coruña)
☎ (+34) 981 817 036
✉ comercial@stac.es

STAC Polska

Ul. Kluczevska 2A, 32-300, Olkusz
☎ (+48) 322 630 740
✉ r.berus@stac.es (North)
✉ p.adam@stac.es (South)

STAC Maroc

Route Nationale 1 Km, 92
C. Rurale Laouamra, Larache
☎ (+212) 539 521 136
✉ maroc@stac.es