

FICHA TÉCNICA

CIERRES DE EMBUTIR DRACO

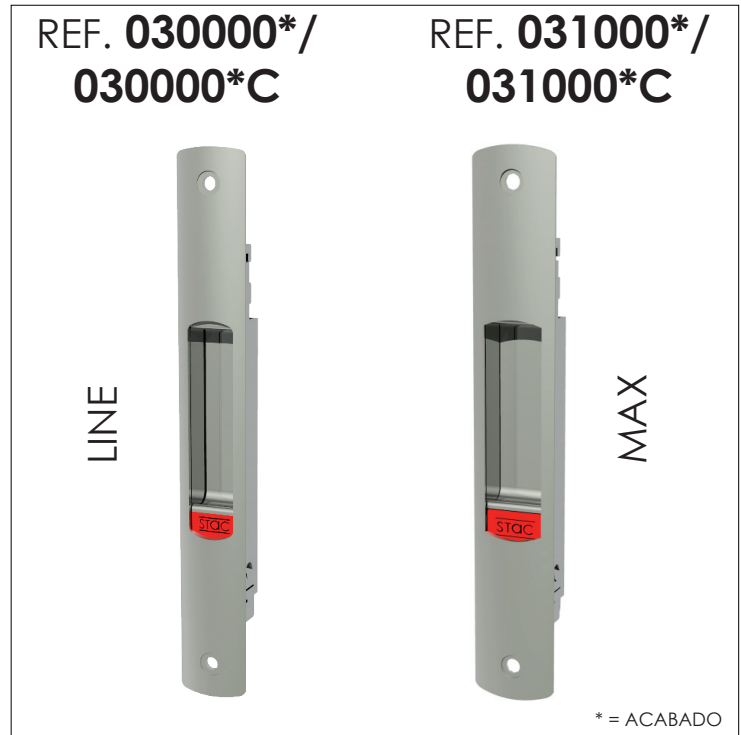
STAC

Los artículos "CIERRE DE EMBUTIR DRACO LINE" y "CIERRE DE EMBUTIR DRACO MAX" cumplen la siguiente normativa:

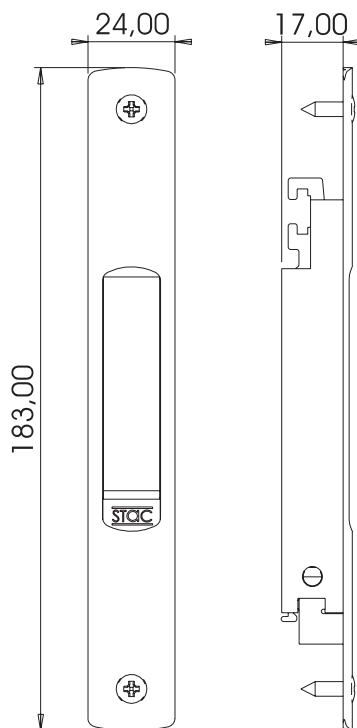
UNE-EN 13126. Herrajes para la edificación.

MATERIALES:

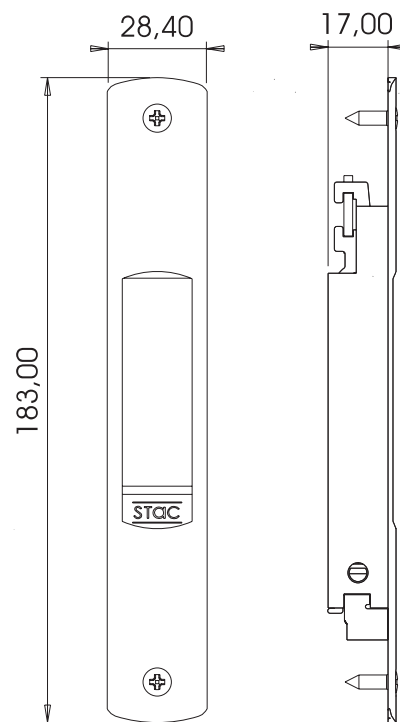
- Carcasa y pulsador de aluminio
- Muelles y tornillería de acero inoxidable.



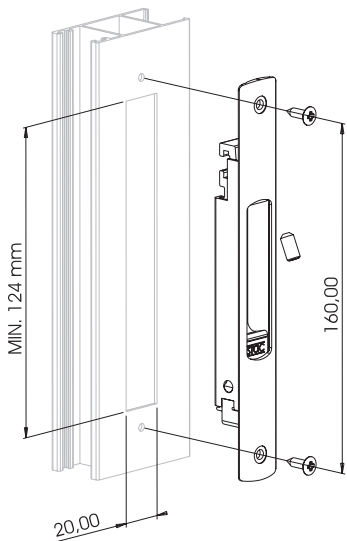
CIERRE DRACO LINE



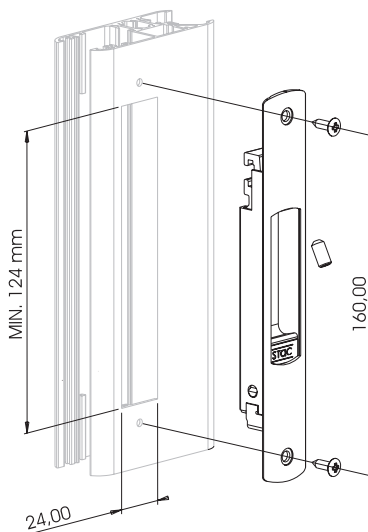
CIERRE DRACO MAX



CIERRE DRACO LINE

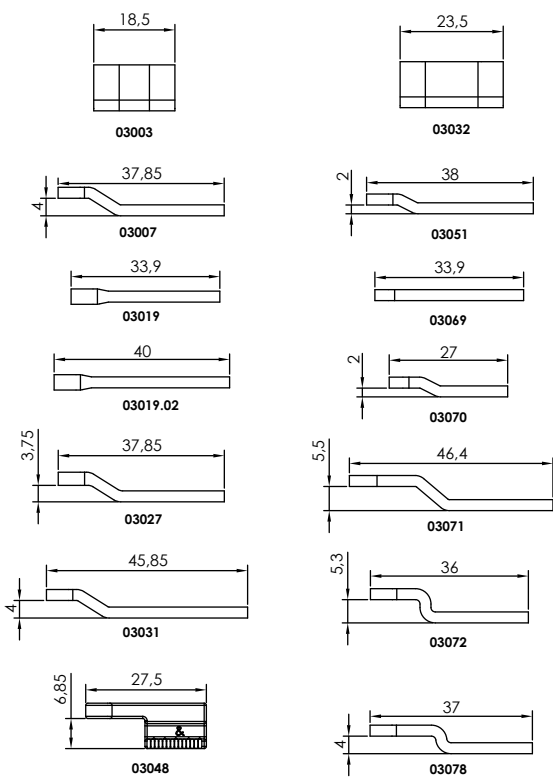


CIERRE DRACO MAX

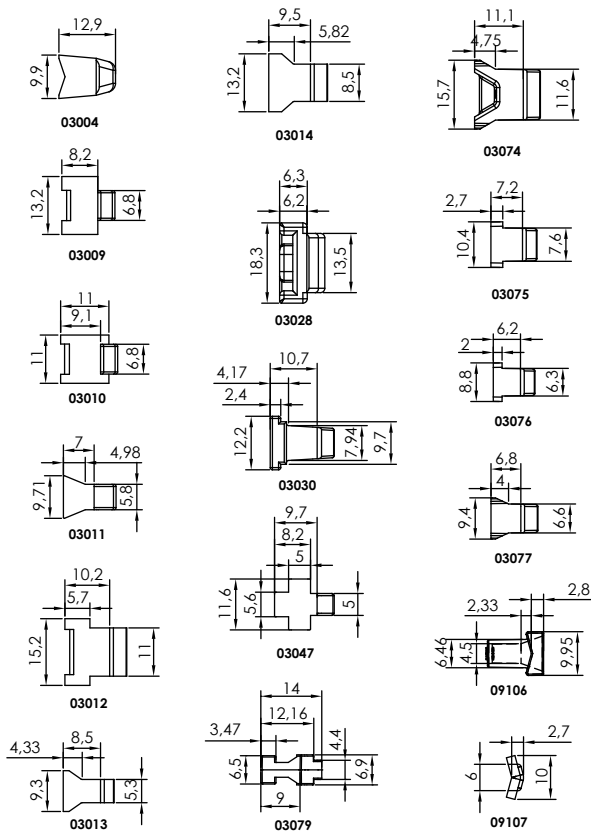


GANCHOS Y CONTRACIERRES

GANCHOS:



CONTRACIERRES:



MICROVENTILACIÓN:

