

BOCALLAVES CUBRECILINDRO



Funciones

Bocallaves cubrecilindro para cilindro de perfil Europeo.

Ficha técnica on-line



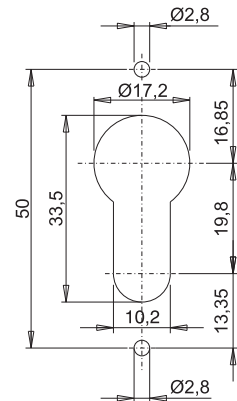
Características Técnicas

La bocallave está compuesta de una placa que se fija en el perfil con tornillos autorroscantes y por un cover que se aplica por encaسته a la placa. El diseño de la bocallave es coherente con el de la manilla.

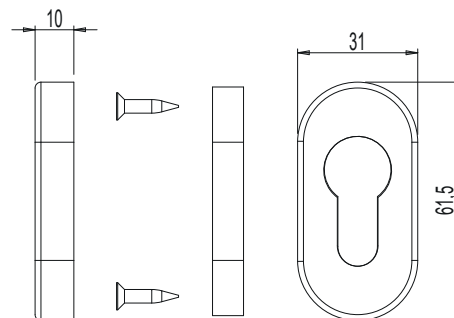
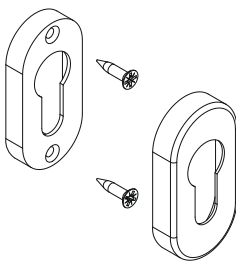
Materiales

Bocallave exterior de aluminio o zamak pintados
Subbase de la bocallave en poliamida
Tornillos de acero galvanizado

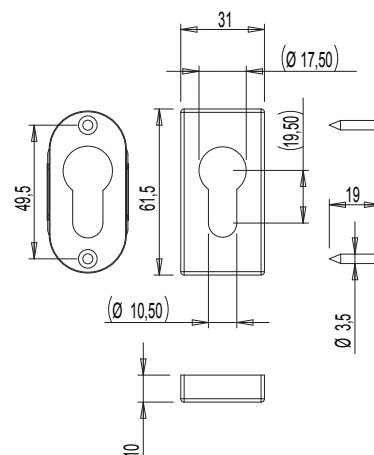
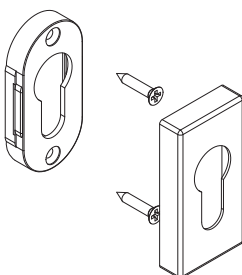
Mecanizado para cilindro europeo



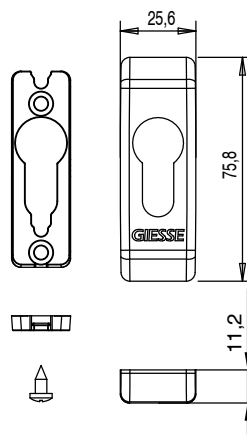
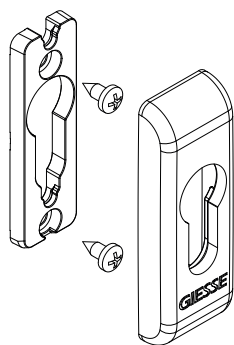
0243001



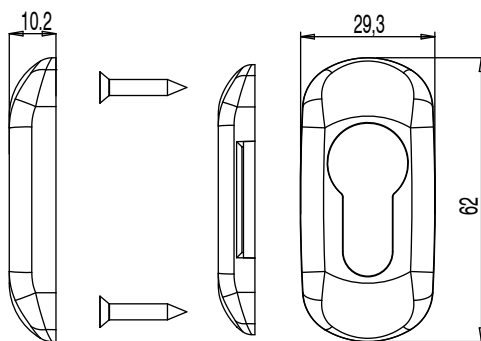
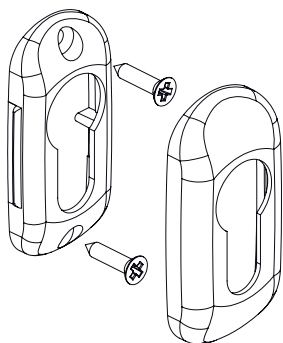
02431



04476N



07058N



Código	Descripción	Nota	Base Brito	Anodizado Elox	Lacado	Trend/Oro Latón	Unidades por confección
0243001	BOCALLAVE CUBRECILINDRO	1 Kit = 1 cover + 1 bocallave	X		X	X	20
02431	BOCALLAVE CUBRECILINDRO ASIA	1 Kit = 1 cover + 1 bocallave	X		X	X	20
04476N	BOCALLAVE CUBRECILINDRO	1 Kit = 1 cover + 1 bocallave	X		X		20
07058N	BOCALLAVE OVAL PARA CILIND. PERFILADO	1 Kit = 2 cover + 2 bocallaves	X		X	X	20