

PERNOS DE CONEXIÓN



Funciones

Perno de acero galvanizado para la transmisión del movimiento desde la cremona a las varillas de cierre.

Ficha técnica on-line



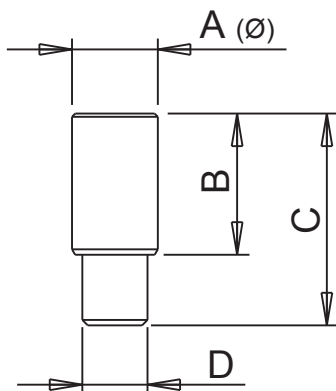
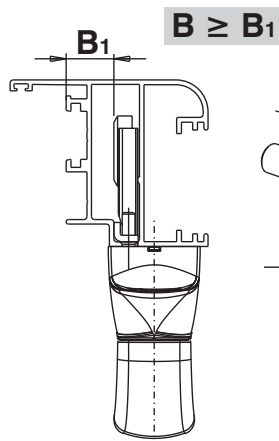
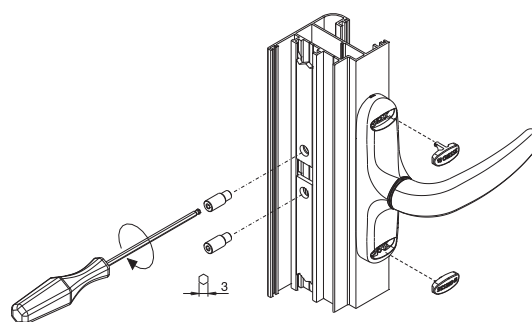
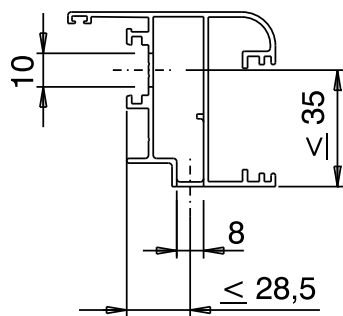
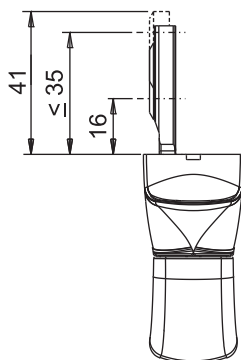
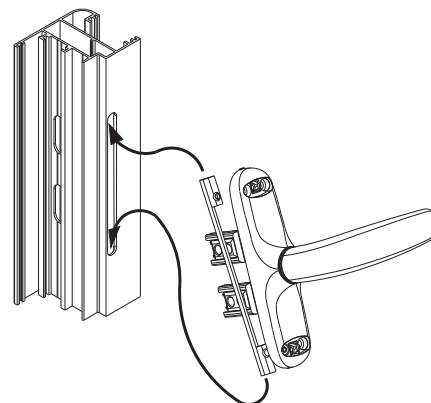
Características técnicas

Introducir en los cursores telescópicos de las cremonas Unica Apex en la posición indicada en la hoja de instrucciones.

Materiales

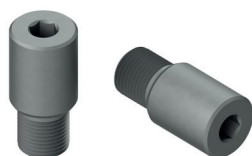
Acero con acabado Zn-Ni

Ejemplo de aplicación con cremona Unica Apex



| Código | Descripción | A (mm) | B (mm) | C (mm) | D | Base Brutto | Anodizado Elox | Lacado | Trenz/Oro Latón | Unidades por confección |
|--------|-------------------|--------|--------|--------|----|-------------|----------------|--------|-----------------|-------------------------|
| 02251K | PERNO DE CONEXIÓN | 7,9 | 10 | 16,5 | M6 | X | | | | 200 |
| 02252K | PERNO DE CONEXIÓN | 7,9 | 13 | 19,5 | M6 | X | | | | 200 |
| 02253K | PERNO DE CONEXIÓN | 7,9 | 16 | 22,5 | M6 | X | | | | 200 |
| 02254K | PERNO DE CONEXIÓN | 7,9 | 24 | 30,5 | M6 | X | | | | 200 |
| 02255K | PERNO DE CONEXIÓN | 7,9 | 20 | 26,5 | M6 | X | | | | 200 |

PERNOS DE CONEXIÓN



Funciones

Perno de acero galvanizado para la transmisión del movimiento desde la cremona a las varillas de cierre.

Ficha técnica on-line



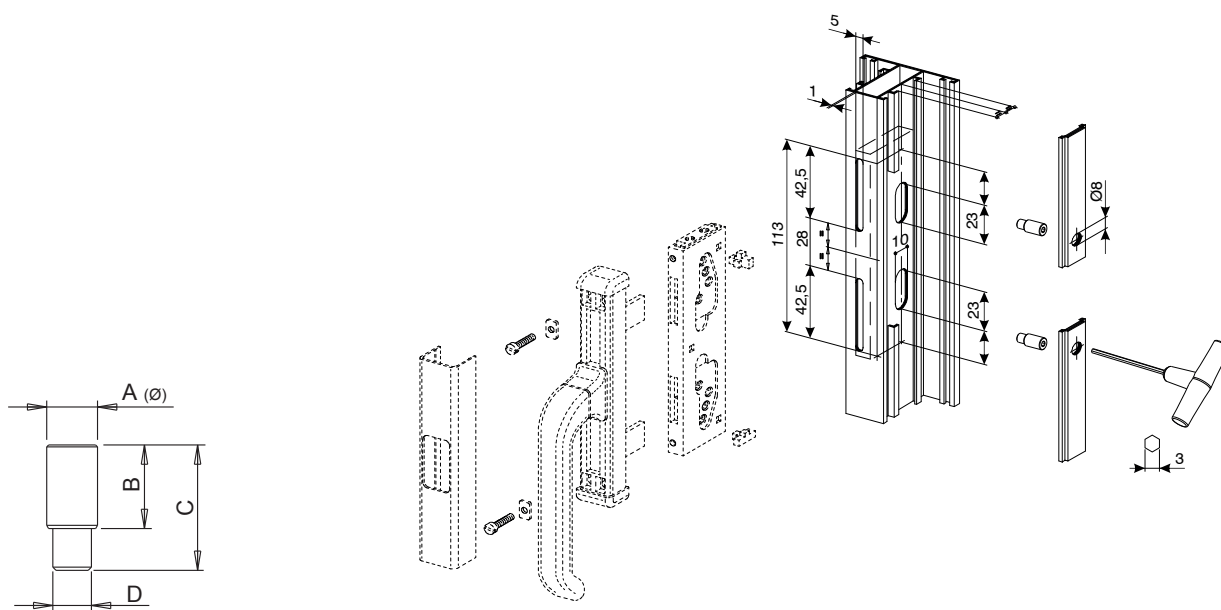
Características Técnicas

Introducir en los bloques guía del artículo 02250 en la posición indicada en la hoja de instrucciones.

Materiales

Acero con acabado Zn-Ni

Ejemplo de aplicación con kit de conexión Nova



| Código | Descripción | A (mm) | B (mm) | C (mm) | D | Base Bruto | Anodizado Elox | Lacado | Trend/Oro Latón | Unidades por confección |
|--------|-------------------|--------|--------|--------|----|------------|----------------|--------|-----------------|-------------------------|
| 02251K | PERNO DE CONEXIÓN | 7,9 | 10 | 16,5 | M6 | X | | | | 200 |
| 02252K | PERNO DE CONEXIÓN | 7,9 | 13 | 19,5 | M6 | X | | | | 200 |
| 02253K | PERNO DE CONEXIÓN | 7,9 | 16 | 22,5 | M6 | X | | | | 200 |
| 02254K | PERNO DE CONEXIÓN | 7,9 | 24 | 30,5 | M6 | X | | | | 200 |
| 02255K | PERNO DE CONEXIÓN | 7,9 | 20 | 26,5 | M6 | X | | | | 200 |