

SISTEMA UNICA KIT APERTURA EXTERNA



Funciones

Kit para combinar con las cremonas UNICA y UNICA KEY, compuesto por todos los elementos necesarios para realizar el cierre de un cerramiento con apertura externa.

Ficha técnica on-line



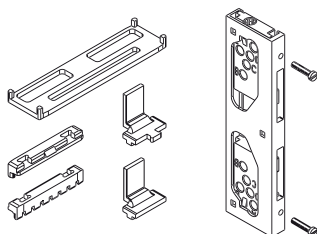
Características Técnicas

El uso de este kit permite transformar el elemento de maniobra cremona UNICA en una cremona para apertura externa. Compuesto por los elementos internos de la cremona (cremallera, correderas y placa) a ensamblar manualmente de forma fácil, el conjunto se completa con la máquina para la apertura externa y en algunos casos con elementos de cierre (cerraderos y terminales).

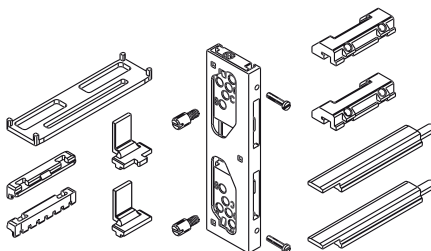
Materiales

Placa de poliamida negra
 Correderas y cremalleras de zamak galvanizado
 Tornillos de acero galvanizado
 Máquina de aluminio extrudido
 Bloque de conexión de poliamida negra

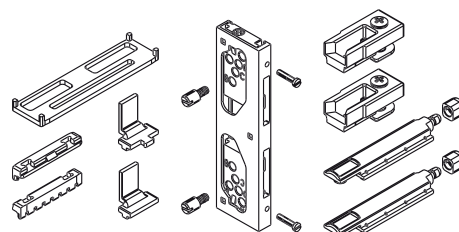
Art. 02237



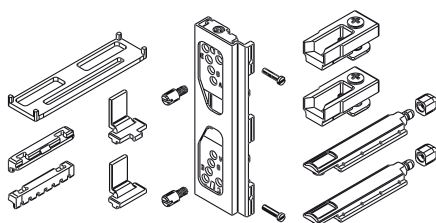
Art. 02238



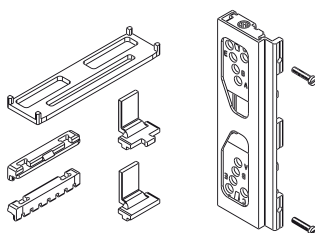
Art. 02240



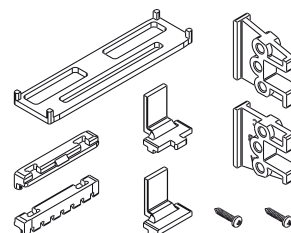
Art. 02241



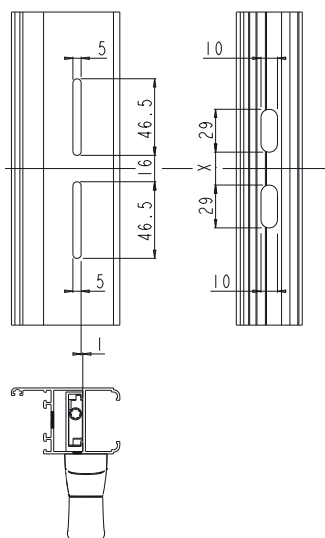
Art. 02243



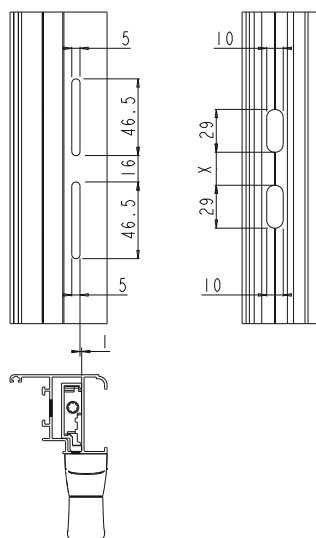
Art. 02244



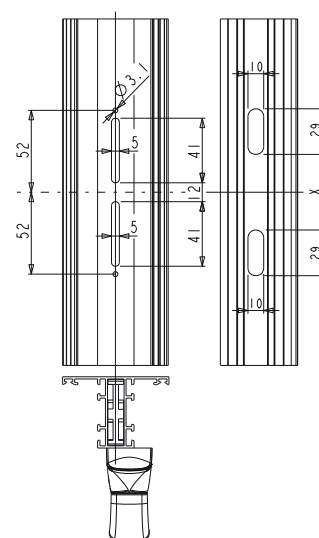
Mecanizado tipo 1



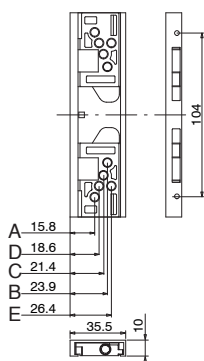
Mecanizado tipo 2



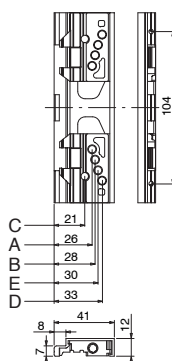
Mecanizado tipo 3



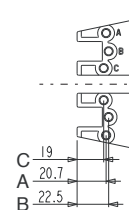
Tipo 1



Tipo 2



Tipo 3



Código	Descripción	Tipología	Combinable con	Mecanizados	Funcionamiento	Mango 0°	Mango 90°	Base Bruto	Anodizado Elox	Lacado	Trend/Otro Latón	Unidades por confección
02237	KIT APERTURA EXTERNA SISTEMA UNICA	Apertura Externa	01063 - 01150N - 01151N - 01126	1	Bidireccional	cerrado	abierto	X				50
02240	KIT APERTURA EXTERNA SISTEMA UNICA	Apertura Externa	01063 - 01150N - 01151N - 01126	1	Bidireccional	cerrado	abierto	X				50
02241	KIT APERTURA EXTERNA SISTEMA UNICA	Apertura Externa	01063 - 01150N - 01151N - 01126	2	Bidireccional	cerrado	abierto	X				50
02243	KIT APERTURA EXTERNA SISTEMA UNICA	Apertura Externa	01063 - 01150N - 01151N - 01126	2	Bidireccional	cerrado	abierto	X				50
02245	KIT APERTURA EXTERNA SISTEMA UNICA	Apertura Externa	01063 - 01150N - 01151N - 01126		Bidireccional	cerrado	abierto	X				20
02246	KIT APERTURA EXTERNA SISTEMA UNICA	Apertura Externa	01063 - 01150N - 01151N - 01126		Bidireccional	cerrado	abierto	X				20