



ESPEORES PARA COMPASES PROYECTANTES

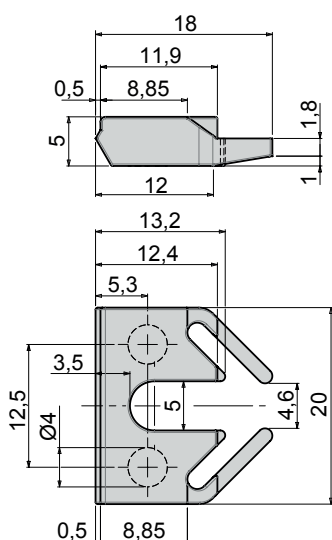
Funciones

Accesorios que permiten una rápida instalación y regulación de la gama de los compases para proyectantes.

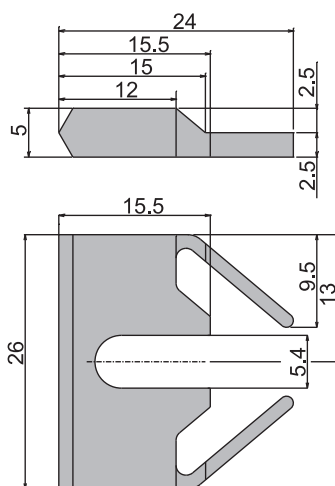
Ficha técnica on-line



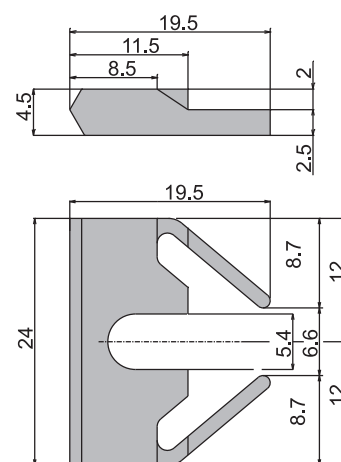
Cód. 01971



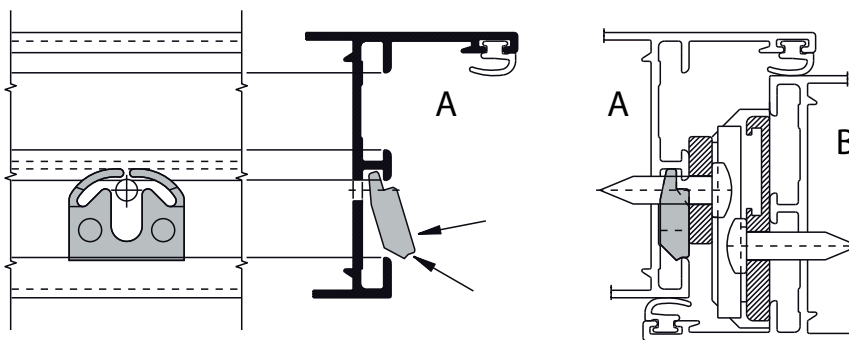
Cód. 01972



Cód. 01974



Ejemplo de aplicación (A: hoja; B: marco)



Código	Descripción	NUDO	Notas	Base Bruto	Anodizado Elox	Lacado	Trend/Oro Latón	Unidades por conexión
01971	Espesor de relleno de poliamida	C001-C007-C016	para canal 14/18 (marco)	X				20
01972	Espesor de relleno de poliamida	C008	-	X				20
01974	Espesor de relleno de poliamida	C001-C003-C009-C010	para canal 15/20 (hoja)	X				20