

BISAGRAS FLASH

Funciones

Bisagra ambidiestra, regulable, para ventanas y puertas con hoja de cerramientos de aluminio de junta abierta.

Ficha técnica on-line



Características Técnicas

Se suministra premontada para un montaje rápido y un posicionamiento perfecto de la bisagra en cerramientos ensamblados previamente. El perno anti-fracción de acero inoxidable estampado se caracteriza por la presencia de un collarín en el centro que impide la extracción en caso de intento de forzamiento.

Las placas de fijación especiales, preensambladas en los cuerpos bisagra (sistema RAPID GIESSE), permiten un montaje rápido y un posicionamiento perfecto de la bisagra en cerramientos previamente ensamblados.

La bisagra FLASH se aplica con una rapidez extrema en el cerramiento también cuando está ensamblado.

Las conformaciones especiales de la bisagra y de la placa permiten un montaje práctico y cómodo en el cerramiento ensamblado y un posicionamiento perfecto de la bisagra durante la fijación de los tornillos.

Regulaciones

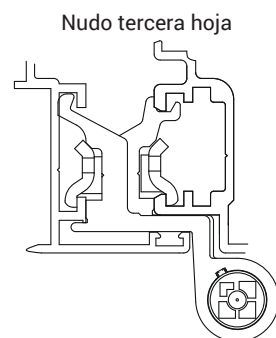
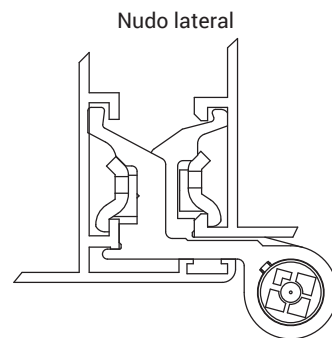
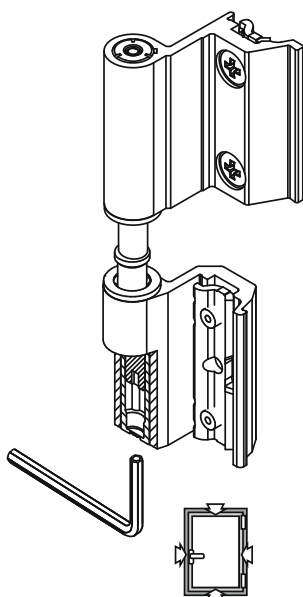
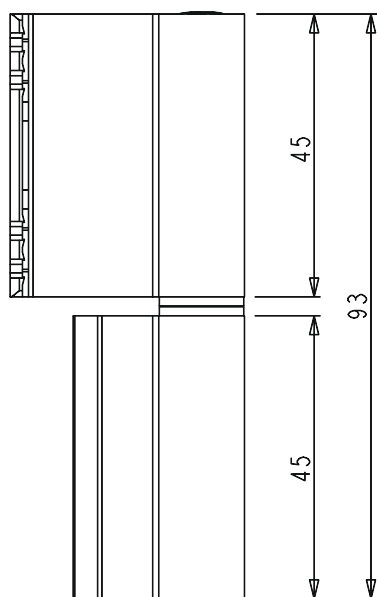
La bisagra se caracteriza por un perno excéntrico que, regulado en los casquillos correspondientes, permite obtener una regulación en compresión y luz de $\pm 0,3$ mm.

Materiales

Cuerpos bisagra de aluminio extruido
Perno, tornillos y placas de acero inoxidable.
Casquillos de poliamida

Capacidades

Con 2 bisagras FLASH BASE: 75 kg
Con 3 bisagras FLASH BASE: 85 kg
consideradas en cerramientos con 2000 mm de altura y 1000 mm de anchura



BISAGRAS PARA VENTANAS

Código	Descripción	NUDO	Tercera hoja	Base Bruto	Anodizado Elox	Lacado	Trend/Oro Latón	Unidades por conexión
00149U	BISAGRA FLASH	véase Where Used		X	X	X	X	20
00150U	BISAGRA FLASH	C001		X	X	X	X	20
00151U	BISAGRA FLASH	véase Where Used	X	X	X	X	X	20
00157U	BISAGRA FLASH	véase Where Used	X	X		X	X	20
00219U	BISAGRA FLASH	véase Where Used		X	X	X	X	20

Nota: Para las bisagras «Tercera hoja», verificar la serie correcta en Where-used.