

CREMONA UNICA

Funciones

Cremona ambidiestra para accionar los mecanismos GIESSE.

Ficha técnica on-line



Características Técnicas

Con la cremona Unica se puede obtener la misma estética del elemento de maniobra en cerramientos para apertura interna, apertura externa, persiana y oscilo batiente.

La cremona Unica, suministro para apertura a derechas, presenta una distancia entre ejes de fijación de 104 mm.

Disponible con elemento de maniobra bidireccional y monodireccional, con tope de posicionamiento de la manivela a 0°, 80° y 180° y en la versión APEX. La cremona Unica Apex puede aplicarse en perfiles persiana o con apertura externa y no demanda el uso de los kits de conexión interna.

El sistema Apex, con patente Giesse, se aplica de forma fácil y rápida en el perfil de la hoja tras haber efectuado los mecanizados pertinentes.

La carrera posible del cursor telescópico es de 16 mm a 35 mm.

Los pernos que emplear para transmitir el movimiento de los cursores de la cremona a la pletina dependen de la geometría específica del perfil y se han de elegir entre los pernos Giesse disponibles.

Materiales

Mango de aluminio moldeado por inyección pintado

Caja de zamak moldeado por inyección pintado

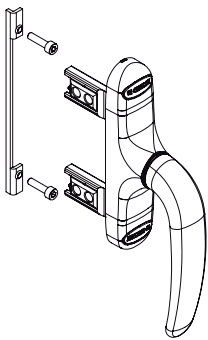
Muelle de acero

Tornillo de acero galvanizado

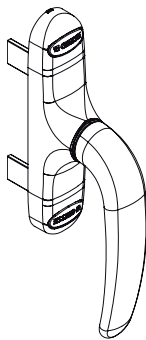
Relleno de Hostaform

Rotor, cremalleras y correderas de zamak moldeado por inyección.

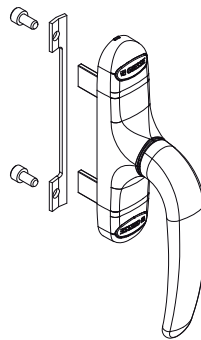
Art. 01154001



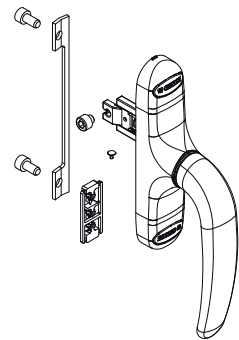
Art. 01155001



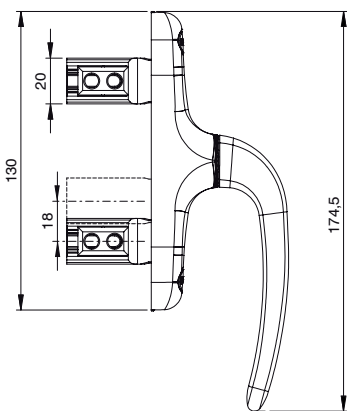
Art. 01157001



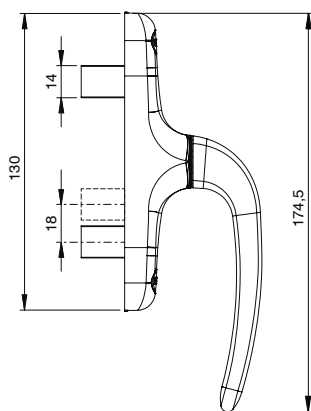
Art. 01159001



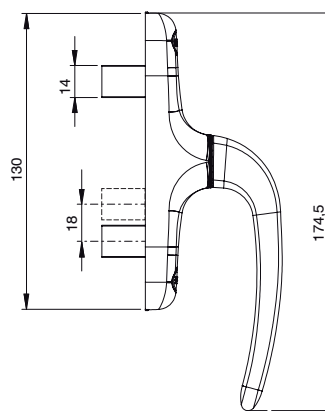
Art. 01154001



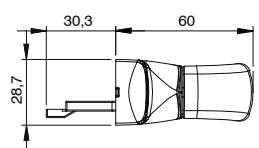
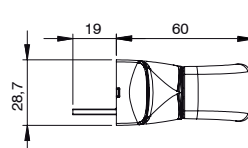
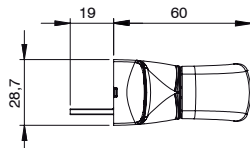
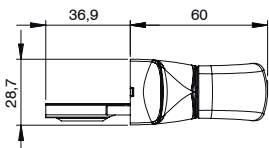
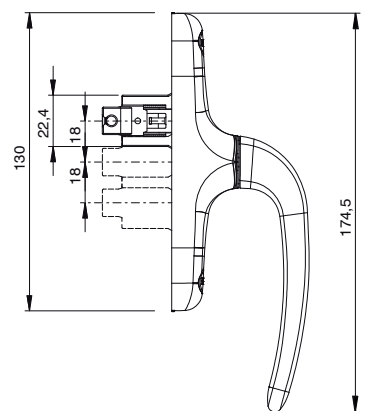
Art. 01155001



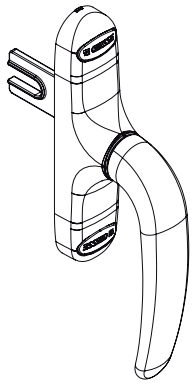
Art. 01157001



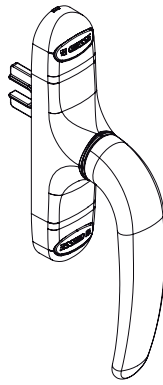
Art. 01159001



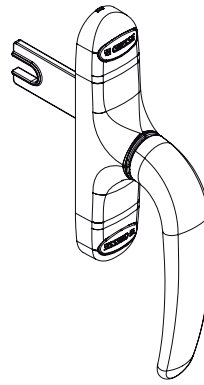
Art. 01164N



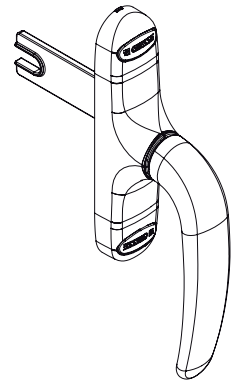
Art. 01165N



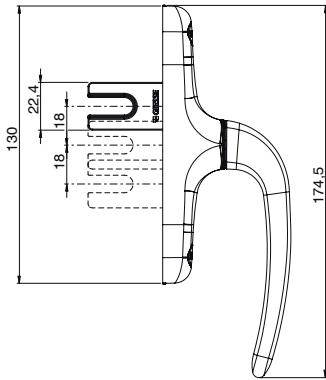
Art. 01166N



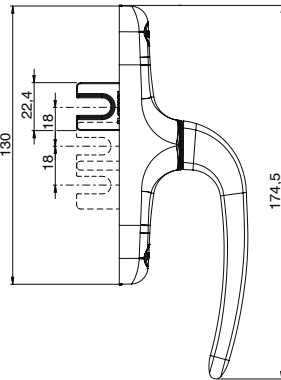
Art. 01173N



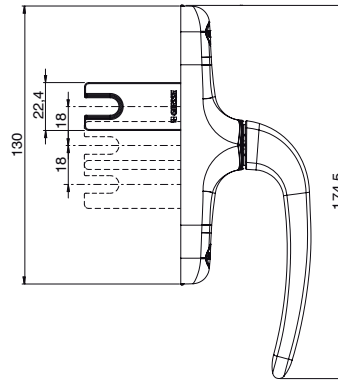
Art. 01164N



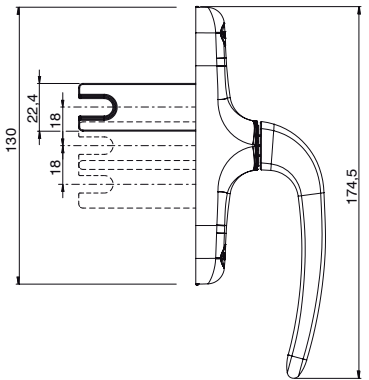
Art. 01165N



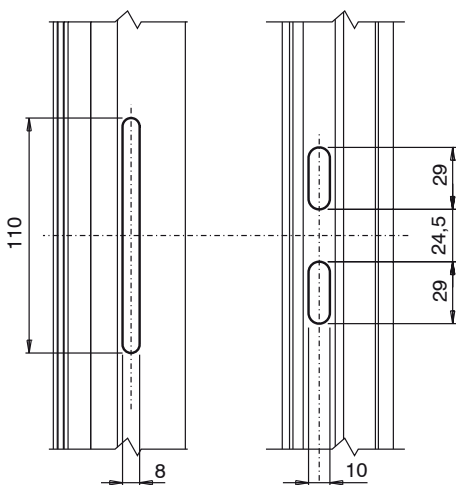
Art. 01166N



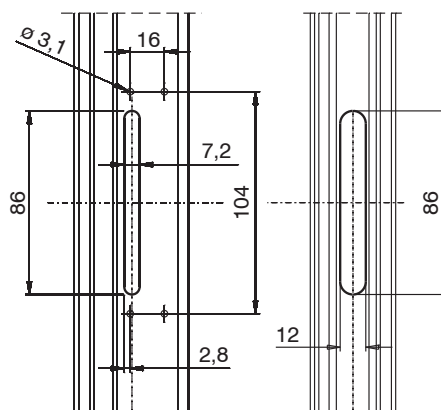
Art. 01173N



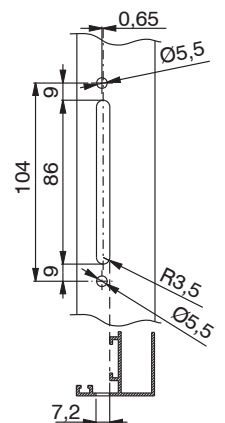
Mecanizado cremonas art. 01154001, 01155001



Mecanizado cremonas art. 01164N, 01165N, 01166N, 01173N



Mecanizado cremonas art. 01157001, 01159001



CREMONAS

Código	Descripción	NUDO	Tipología apertura	Funcionamiento	Mango 0°	Mango 90°	Mango 180°	Base Bruto	Anodizado Elox	Lacado	Trend/Oro Latón	Unidades por confección
01154001	CREMONA UNICA APEX	-	Externa - Persiana	Bidireccional	cerrado	abierto		X		X	X	10
01155001	CREMONA UNICA	-	Externa - Persiana	Bidireccional	cerrado	abierto				X	X	10
01157001	CREMONA UNICA	C001-C002-C003-C004-C005-C006-C007-C008-C009-C010-C012-C013-C014-C015-C016-C017-P001-P002-P004-P005-P006-P007-P008-P009-P010	Interna	Bidireccional	cerrado	abierto				X	X	10
01159001	CREMONA UNICA	C001-C002-C003-C004-C005-C006-C007-C008-C009-C010-C012-C013-C014-C015-C016-C017	Oscilo batiente	Monodireccional	cerrado	abierto	abatible			X	X	10
01164N	CREMONA UNICA MONODIRECCIONAL	-	Externa - Persiana	Monodireccional	cerrado	abierto		X		X		20
01165N	CREMONA UNICA MONODIRECCIONAL	-	Externa - Persiana	Monodireccional	cerrado	abierto		X		X		10
01166N	CREMONA UNICA MONODIRECCIONAL	-	Externa - Persiana	Monodireccional	cerrado	abierto		X		X		10
01173N	CREMONA UNICA MONODIRECCIONAL	-	Externa - Persiana	Monodireccional	cerrado	abierto		X		X		20